

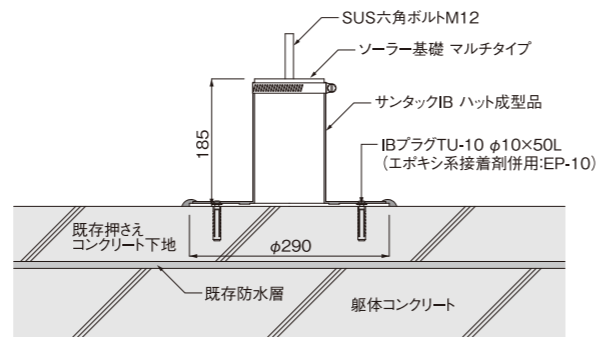
サンタックIBソーラー基礎 施工パターン

断熱なし
押さえ
コンクリート
の場合

(RC下地 マルチタイプ)



■防水納り例



標準設計価格(材工共)

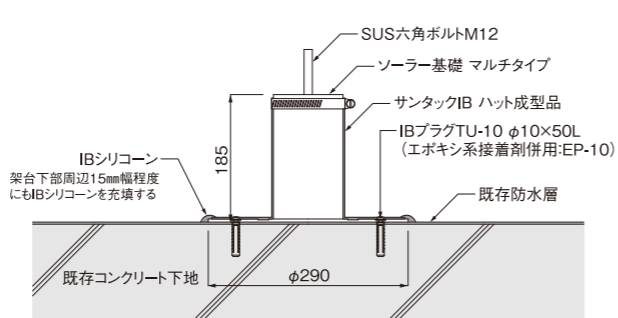
30,000円/ヶ所

断熱なし
異種防水
の場合

(RC下地 マルチタイプ)



■防水納り例



標準設計価格(材工共)

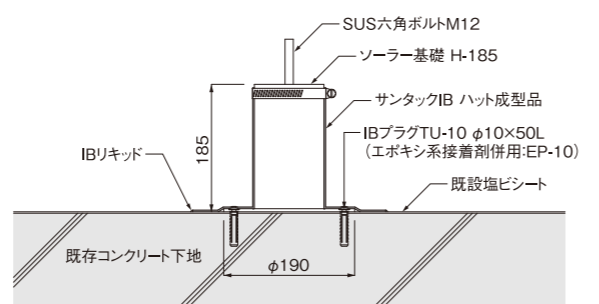
30,000円/ヶ所

断熱なし
塩ビ防水
の場合

(RC下地 H-185)



■防水納り例



標準設計価格(材工共)

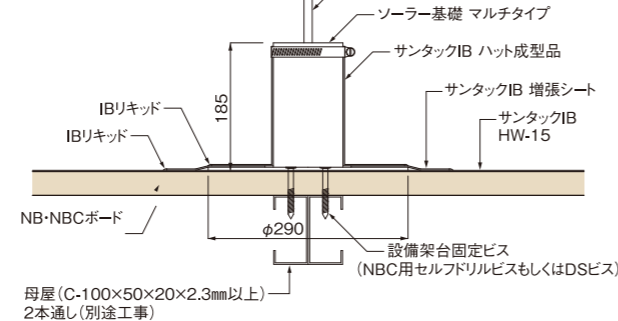
25,000円/ヶ所

サンタックIB
NB・NBC
工法の場合

(NB・NBC下地 マルチタイプ)



■防水納り例



標準設計価格(材工共)

30,000円/ヶ所

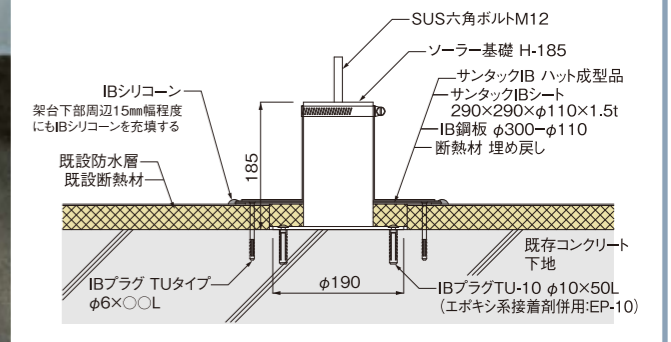
※詳細は、サンタックIB-NBCシステムカタログ参照

断熱あり
異種防水
の場合

(RC下地 H-185)



■防水納り例

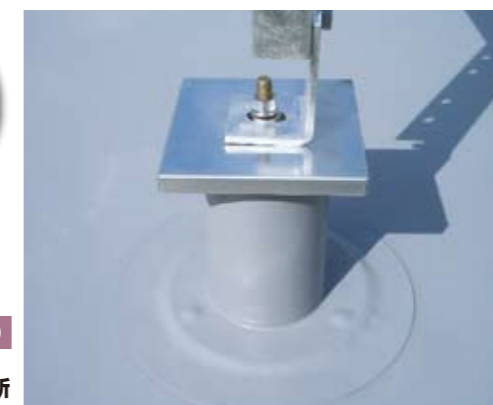


標準設計価格(材工共)

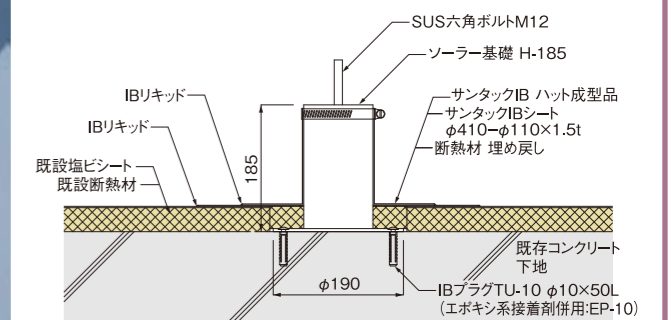
40,000円/ヶ所

断熱あり
塩ビ防水
の場合

(RC下地 H-185)



■防水納り例

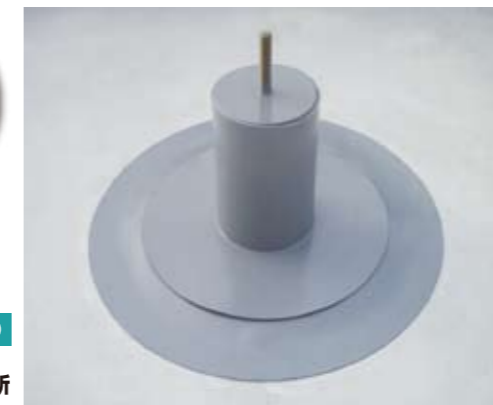


標準設計価格(材工共)

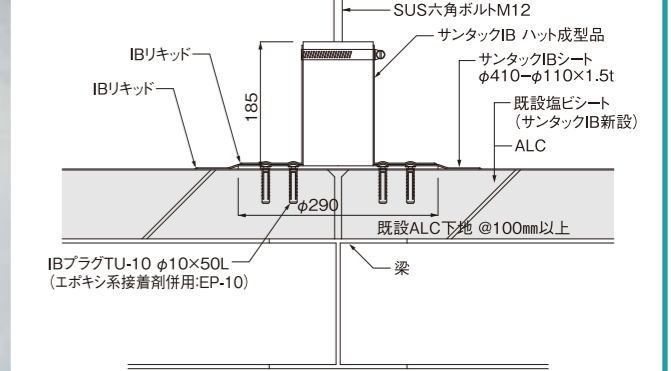
35,000円/ヶ所

断熱なし
塩ビ防水
の場合

(ALC下地 マルチタイプ)



■防水納り例



標準設計価格(材工共)

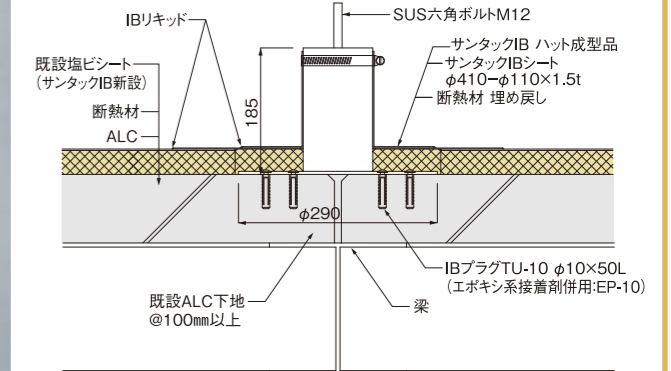
35,000円/ヶ所

断熱あり
塩ビ防水
の場合

(ALC下地 マルチタイプ)



■防水納り例



標準設計価格(材工共)

40,000円/ヶ所

※既設防水層が塩ビシートの場合、劣化度によっては溶融着ができない為、納りが異なる場合があります。