

高耐久性防水システムと 太陽光発電システムの融合

ポリメリック可塑剤塩化ビニル樹脂系防水シート

SANTAC IB ソーラーシステム

低コスト・短納期・高品質・高耐久性



早川ゴム(株)本社 HB工場屋上



塩ビ被覆 鋼製
「ソーラー基礎」

全国サンタック防水工事業協同組合

 早川ゴム株式会社

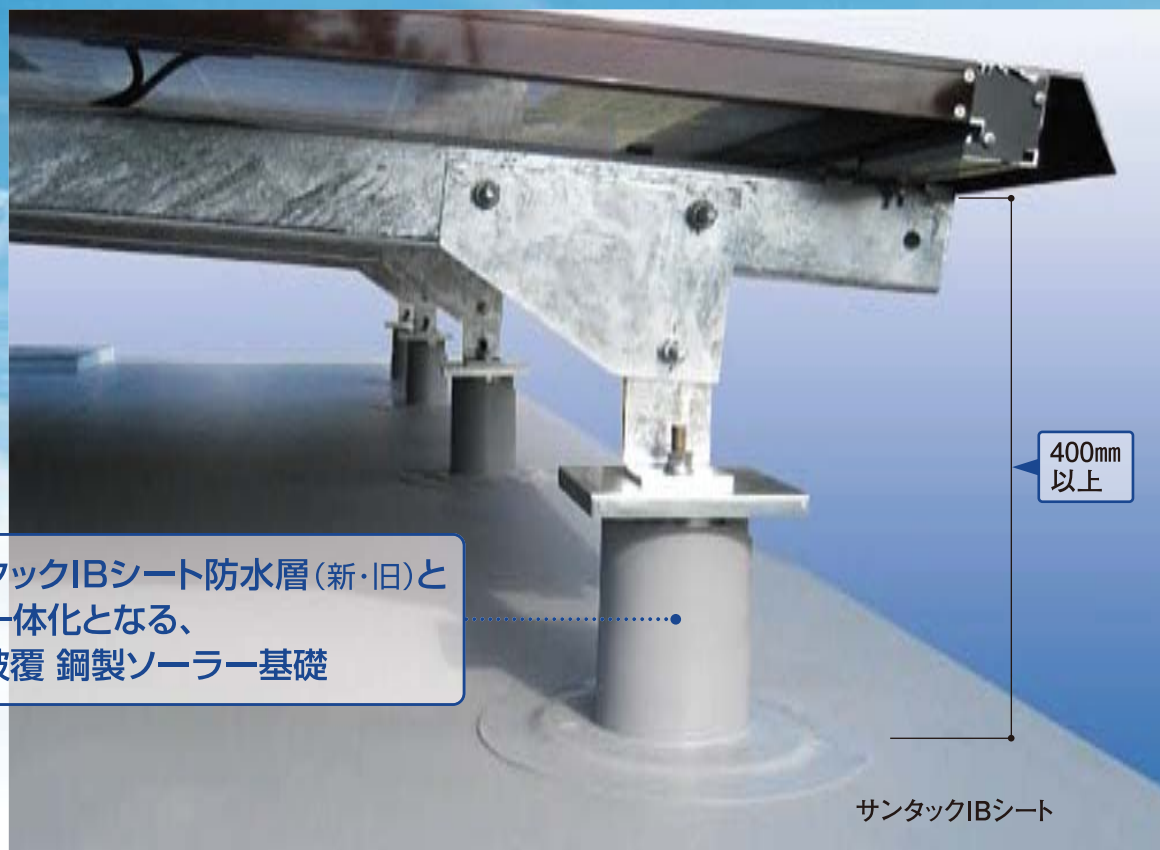
環境に
やさしい防水
材料・工法



サンタック愛子

サンタックはや

施工場所や条件に合わせて、既設・新設 太陽光発電と屋上防水の最適なシステム



サンタックIBシート防水層(新・旧)と
完全一体化となる、
塩ビ被覆 鋼製ソーラー基礎

400mm
以上

サンタックIBシート

簡単に楽々と防水層と太陽光発電が一体化

- **ソーラー下部の高さを400mm以上確保することにより、**
ソーラーの移設工事無しに防水層の維持・管理・補修が可能になりました。

※(株)京セラソーラーコーポレーション製アレイ「シート防水用太陽電池架台」使用時

- **標準のアレイを流用して太陽光パネルが設置可能です。**

※ベースレールへ、ソーラー基礎連結用の穴の追加が必要な場合があります。

- **塩ビ被覆 鋼製ソーラー基礎を使用することにより、**
サンタックIBシートと架台設備が一体化となる完全防水が実現できました。

- 太陽電池の設置と同時に、サンタックIB防水システムによる屋根全体の防水処理も可能です。よって、**老朽化が進んだ屋根にも太陽電池設置可能です。**

- **太陽電池設置部分のみの防水施工も可能です。**

※太陽電池設置部分のみの防水施工の場合、防水保証の対象外となります。

シート防水層と簡易に一体化できる、構成をご提案します。

ソーラー基礎のメリット

1

標準工法に比較して、「**安価**」

2

標準工法に比較して、「**軽量**」最大約**75%減!** (躯体に負担がかからない)

■10kWシステムでの比較:RC仕様

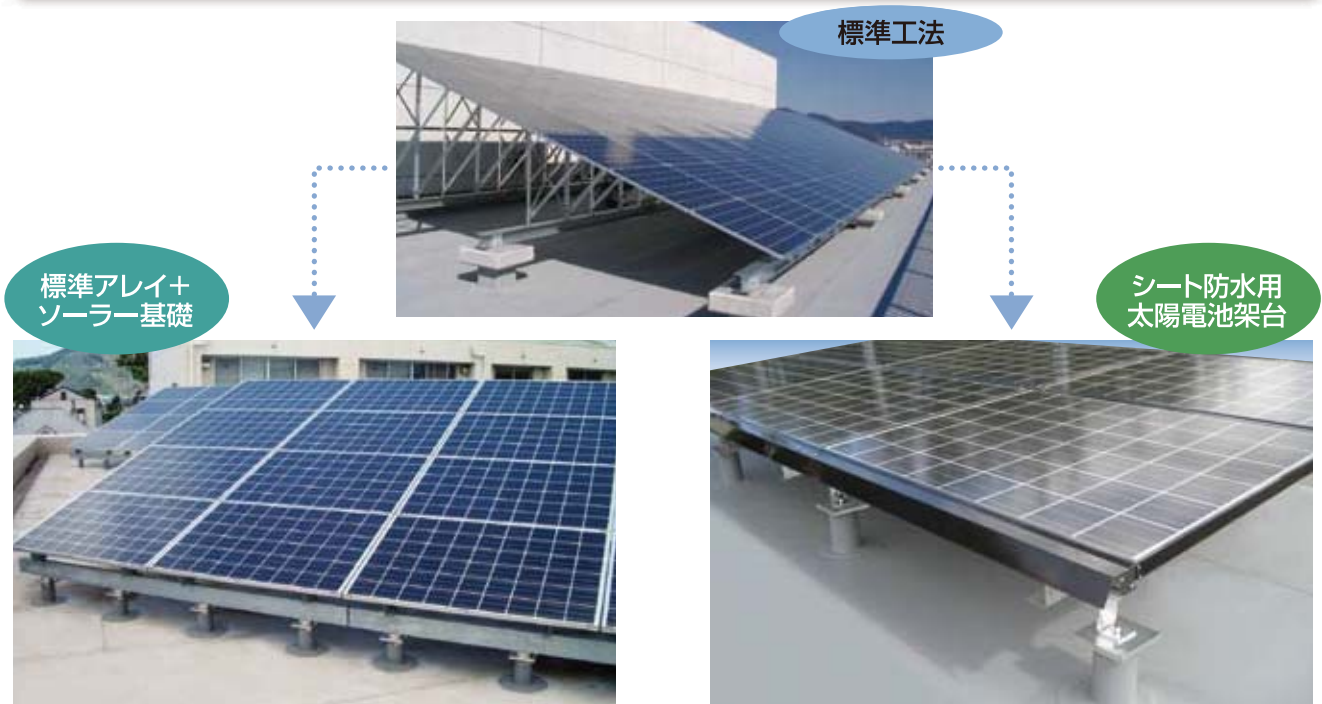
	標準工法	標準アレイ+ソーラー基礎	シート防水用太陽電池架台
面積	約150㎡	約150㎡	約150㎡
太陽電池	約924kg	約924kg	約924kg
架台・ラック	約1576kg	約1576kg	約600kg
設置工事	基礎 約4200kg	アンカーのみ 約140kg	アンカーのみ 約140kg
システム総質量	約6700kg	約2790kg	約1670kg

3

標準工法に比較して、「**短納期**」直工数最大約**40%減!**

標準工法		標準アレイ+ソーラー基礎		シート防水用太陽電池架台	
基礎工事	工事 5日×4人 養生 2~4週間	防水シート + アンカー工事	2日×4人	防水シート + アンカー工事	2日×4人
据付工事	3~5日×4人	据付工事	3~5日×4人	据付工事	2日×4人

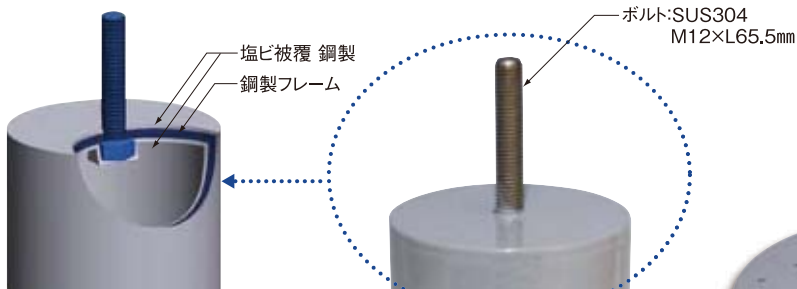
※日数はおおよその目安です。



低コスト・短納期を実現した、環境にやさしい新しいシステム。

塩ビ被覆 鋼製ソーラー基礎

ソーラー基礎 ラインナップ



マルチタイプ

寸法:底板フランジ部φ290mm×高さ185mm
製品重量:5.2kg(副部材を含む)
用途:塩ビシート防水以外の下地の部分設置
NBC+ソーラーシステム
ALC下地(梁上部のALC)に設置

H-185タイプ

寸法:底板フランジ部φ190mm×高さ185mm
製品重量:3.5kg(副部材を含む)
用途:塩ビシート防水上に設置
(塩ビ鋼板を使用して部分設置も可)

H-70タイプ

寸法:H-70 底板フランジ部φ190mm×高さ70mm
製品重量:2.4kg(H-70)
用途:勾配屋根上に設置
手摺架台として設置

副部材(各製品に同梱)



使用材料

IBプラグ



品名・規格	備考
φ10-50	ソーラー基礎固定用
φ6-L35	IB鋼板固定用
φ6-L50	
φ6-L60	
φ6-L75	
φ8-L80	
φ8-L100	

IBエポロックEP-10



ソーラー基礎固定用のIBプラグに注入し、引抜き強度を向上させます。

主成分	エポキシ樹脂	
	主剤	硬化剤
外観	淡黄色	赤褐色
混合比	10	3
粘度	1040mPa·s/20℃	300mPa·s/20℃
ゲル化時間	60分/20℃	200g混合
標準使用量	3~4g/本	
荷姿	1kg	0.3kg

IB溶着剤



塩化ビニルシートを溶かす有機溶剤で、サンタックIB相互のラップ部、及びシートとIB積層鋼板の溶着部に使用することで、塩化ビニル樹脂同士を一体化させ、水密性を確保します。

主成分	テトラヒドロフラン
外観	無色透明
標準使用量	30~40g/㎡
荷姿	1kg/缶・5kg/缶

IBリキッド



サンタックIBを有機溶剤で溶解化したもので、シート相互の接合末端部や、IB積層鋼板とシートの接合末端部へ塗布し、水密性を確保します。

主成分	塩化ビニル
色	サンタックIBと同色
不揮発分	32~34%
使用量	8~15g/㎡
荷姿	1kg/缶

IBシリコン・IBシリコンプライマー



1成分型無酢酸タイプのシリコンシーリング材で、防水層末端部処理に使用します。

■IBシリコン

外観	グレー色 ペースト状
比重	1.26 (23±2℃)
硬化タイプ	湿気硬化型
容量	330ml/本

■IBシリコンプライマー

項目	プライマー-MT(コンクリート用)	プライマー-C(金属用)
外観	黒色透明液体	淡黄色透明液体
容量	250g/缶	250g/缶
標準使用量	30~40m/缶 (目地10×15)	100~150m/缶 (目地10×15)

IBソルベント



混合有機溶剤系の汚れ拭き取り剤で、IBシート上の水洗いでは落ちにくい油污等を溶かして拭き取るのに使用します。

主成分	混合有機溶剤
外観	無色透明
荷姿	1kg/缶

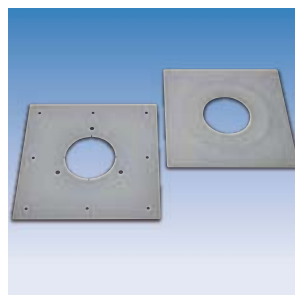
IBエポロックEP-30



ドレン回りの防水端部止水用として使用。
その他、裏打ち固定用として使用。

主成分	エポキシ樹脂
粘度	800~1200mPa・s/20℃
硬度	50~65(20℃・14日)
荷姿	カートリッジ(333ml)

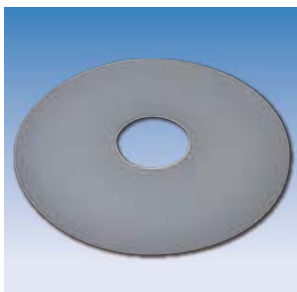
IB鋼板・IBシートセット品



規格	備考
300×300-φ110	塩ビ防水無しのH-185用 塩ビ防水無しの断熱仕様

IB増張シート

※受注生産品



規格	備考
φ410-φ110	塩ビ防水の断熱仕様用 NBCマルチタイプ用
φ480-φ110	NBCマルチタイプ荷重受け 鉄板仕様用

スペーサー

※受注生産品



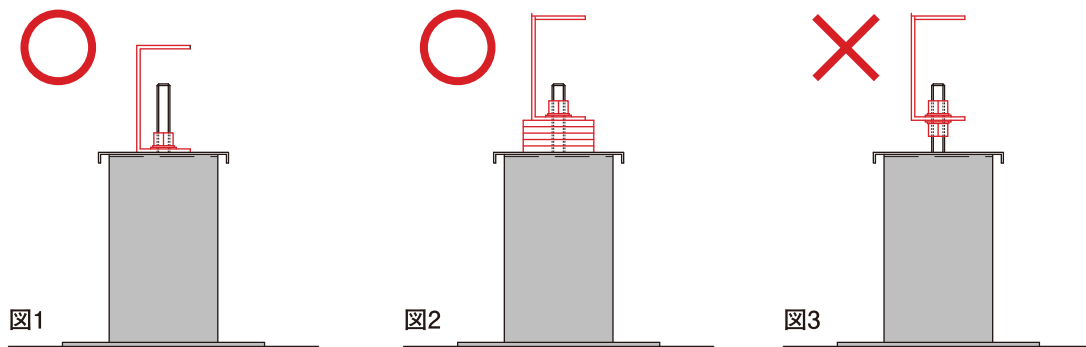
規格	備考
φ100×3t	ソーラー基礎上部ボルト用 スペーサー
φ100×4t	
φ100×5t	

サンタックBソーラー基礎 基礎割付参考資料(RC下地)

強度検討部位		柱脚	ボルト		ビス		
			引張り	せん断	引張り	せん断	引抜き
短期	N	301999	16844.1	9724.9	9147.6 (12196.8)	5281.3 (7041.8)	現地引抜試験結果の 安全率500%以上
	kgf	30816	1718.8	992.3	933.4 (1244.6)	538.9 (718.6)	
長期	N	201246					
	kgf	20535					
特記事項		注1			※()内はマルチタイプ使用時の値		注2

注1:ベースレールやサポートレグ等をボルトの途中で留めずに、圧縮荷重は基礎上部で受けるよう設置してください。

嵩上げが必要な場合は、図2を参照しスペーサーを設置し、図3のようにボルトに曲げモーメントと圧縮荷重がかかる固定は行わないでください。



注2:ビスの引抜試験を未実施の状態ソーラー基礎の割付を検討する場合は、設計耐力として下記値を参考にしてください。

下地		RC・PC(中空を除く)		ALC	NBC
使用する基礎		H-185 H-70 H-50	マルチタイプ	マルチタイプ	マルチタイプ
プラグ1本あたりの耐力	N	6000	6000	2000	4410
基礎1箇所あたりのプラグ本数	本	3	4	8	4
基礎1箇所あたりの設計引抜耐力	N	3600	4800	3200	3528
	kgf	367.3	489.7	326.5	360.0

※基礎1箇所あたりの設計耐力はプラグ1箇所あたりの設計耐力×基礎1箇所あたりのプラグ本数÷安全率5で設定しています。

※プラグ1本あたりの耐力は参考値であり、保証値ではありません。

物件別のソーラー基礎の強度算定資料が必要な場合は、アレイ全体にかかる荷重ではなく、ソーラー基礎1箇所あたりにかかる荷重(最大負荷部)を提示ください。

ソーラー基礎の性能評価試験

ソーラー基礎をRCに固定し、引張試験及び繰返しせん断試験を実施し、設計耐力以上の安全性能を有することを実証しています。

引張試験



繰返しせん断試験



サンタックIBソーラー基礎 施工手順 (RC下地・断熱材無しの場合)

各下地
共通工程

1 下地塩ビにビス引抜試験



2 下地塩ビに下穴開け



3 樹脂プラグ挿入



4 下地塩ビにEP-10注入



下地が塩ビシート防水の場合

5 ソーラー基礎 H-185取付け



6 ハット成形品取付け



7 完成



下地が押さえコンクリート及び塩ビシート以外の露出防水の場合

5 裏打ちシーリング充填



6 ソーラー基礎 マルチタイプ取付け



7 ハット成形品取付



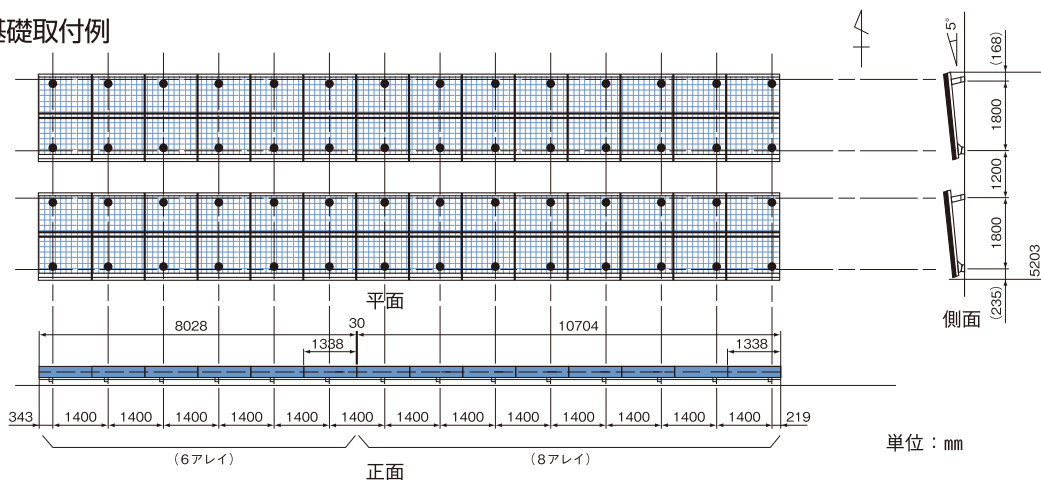
8 基礎端部にシーリング



9 完成



■ソーラー基礎取付例



サンタックIBソーラー基礎 施工パターン

断熱なし
押さえ
コンクリート
の場合

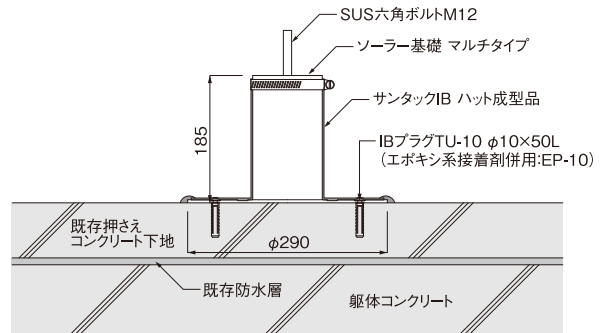
(RC下地 マルチタイプ)



標準設計価格(材工共)

30,000円/ヶ所

■防水納り例



断熱なし
異種防水
の場合

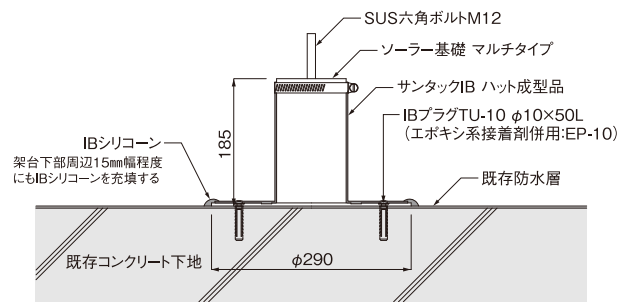
(RC下地 マルチタイプ)



標準設計価格(材工共)

30,000円/ヶ所

■防水納り例



断熱なし
塩ビ防水
の場合

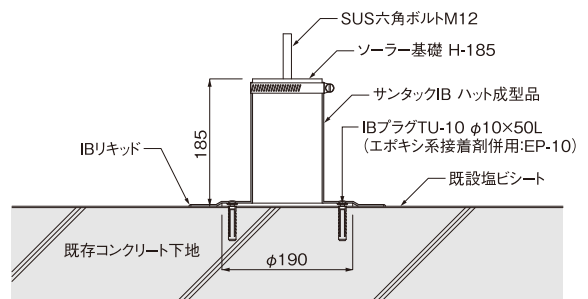
(RC下地 H-185)



標準設計価格(材工共)

25,000円/ヶ所

■防水納り例



サンタックIB
NB・NBC
工法の場合

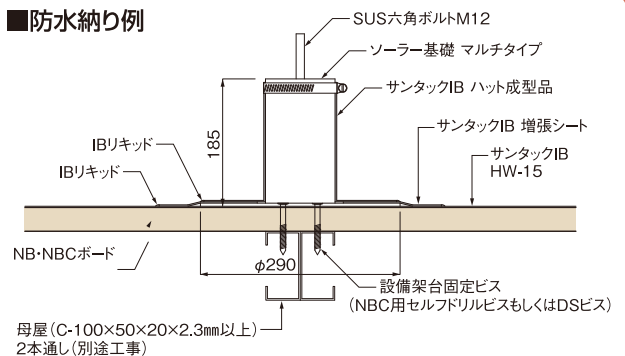
(NB・NBC下地 マルチタイプ)



標準設計価格(材工共)

30,000円/ヶ所

■防水納り例



※詳細は、サンタックIB-NBCシステムカタログ参照

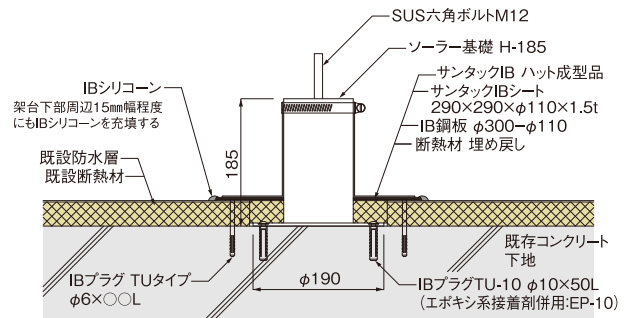
断熱あり
異種防水
の場合

(RC下地 H-185)

標準設計価格(材工共)
40,000円/ヶ所



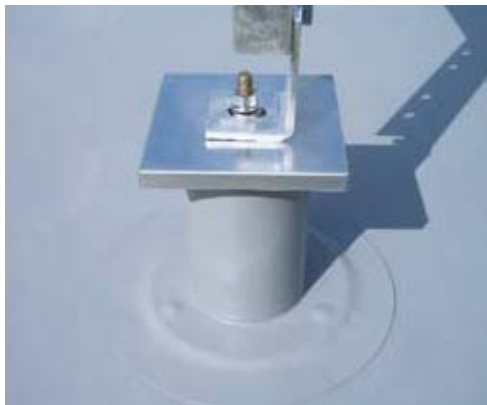
■防水納り例



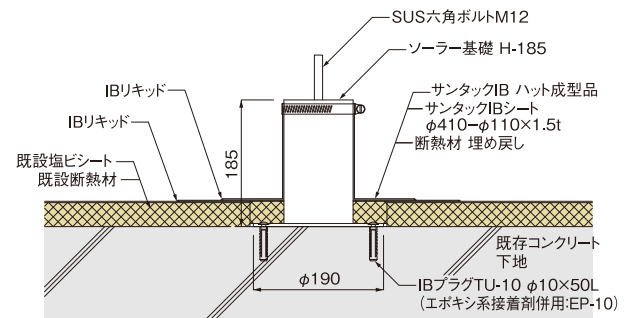
断熱あり
塩ビ防水
の場合

(RC下地 H-185)

標準設計価格(材工共)
35,000円/ヶ所



■防水納り例



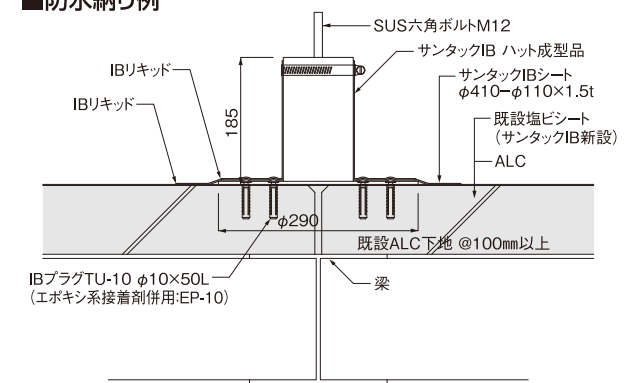
断熱なし
塩ビ防水
の場合

(ALC下地 マルチタイプ)

標準設計価格(材工共)
35,000円/ヶ所



■防水納り例



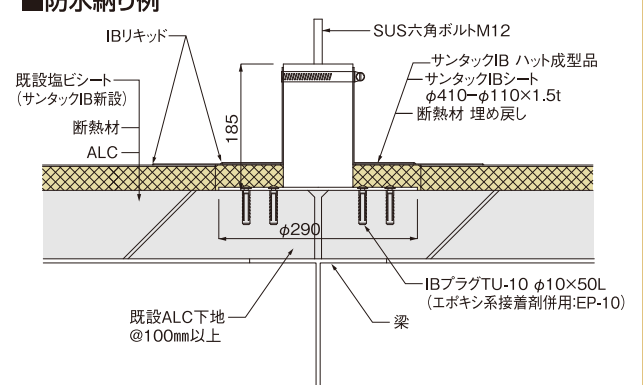
断熱あり
塩ビ防水
の場合

(ALC下地 マルチタイプ)

標準設計価格(材工共)
40,000円/ヶ所



■防水納り例



※既設防水層が塩ビシートの場合、劣化度によっては溶融着ができない為、納りが異なる場合があります。

サンタックIBソーラー基礎 施工事例





備考・注意事項

- ①ソーラー基礎を取り付けるための墨出しは工事範囲に含まれておりません(別途工事)。
- ②サンタックIBソーラー基礎は、屋根勾配に対して垂直に設置されます。屋根の棟を超えて太陽光を設置したい場合は屋根の棟部でアレイの縁を切る等配慮ください。
- ③防水保証書は全面防水工事と同時施工の場合に限り、発行いたします。

【PC下地に関して】

- ①中空及び厚さ80mm以下のPC版へは施工できません。
- ②PC版の目地部にソーラー基礎のプラグを設置しないように、アレイ配置を検討ください。

【ALC下地に関して】

- ①防水層が塩ビでない場合、ソーラー基礎設置時にサンタックIBでの全面改修を標準とします。
- ②厚さ100mm以下のALC版へは施工できません。
- ③ソーラー基礎は梁上のALC版へのみ施工可能です。太陽光パネル設置業者による梁上への墨出しができることを確認ください。
- ④設置する太陽光設備の荷重により、梁の構造計算が必要となる場合があります(別途)。

【NB・NBC下地に関して】

- ①設計段階で母屋の流れ方向を東西方向へ配置ください。
- ②ソーラー基礎を固定する母屋は、2本通しにする必要があります。
- ③設置する太陽光設備の荷重により、母屋の構造計算が必要となる場合があります(別途)。

別途見積事項

- ①下地調整費・産業廃棄物処理費・荷揚げレッカー費などの費用は別途となります。
- ②引抜試験の費用は別途となります。試験が必要な場合は事前に御相談ください。
- ③下地をサンタックIBで全面改修する場合は、別途見積となります。

標準設計価格(材工共)

用途	工法	仕様番号	仕様説明	シートの厚さ(mm)	適用下地	標準価格(300㎡以上)
軽歩行	露出仕上 機械的固定工法	NHD-15	ネオ・ディスク工法	1.5	RC	9,300円/㎡
		HD-15	ディスク工法		ALC・RC	9,700円/㎡
非歩行		HDF-15	断熱ディスク工法		RC	13,000円/㎡

※詳細はサンタックIBカタログ・仕様書を参照ください。

サンタック防水システム

全国サンタック防水工事業協同組合

本部事務所 / TEL (06) 6386-6531(代) FAX (06) 6380-0670

<http://www.santac.or.jp/>

早川ゴム株式会社

本社・箕島工場 / 〒721-8540 広島県福山市箕島町南丘5351番地

TEL (084) 954-7801 FAX (084) 953-2121

東京支店 / 〒135-0031 東京都江東区佐賀1丁目16番10号

TEL (03) 3642-9434 FAX (03) 3643-6288

大阪支店 / 〒564-0052 大阪府吹田市広芝町12番8号

TEL (06) 6386-6531 FAX (06) 6380-0670

仙台営業所 / 〒984-0015 仙台市若林区御町5丁目2番10号(御町斎喜ビル3F)

TEL (022) 353-6235 FAX (022) 232-2033

名古屋営業所 / 〒460-0003 名古屋市中区錦1丁目2番22号(中部資格ビル)

TEL (052) 211-3444 FAX (052) 211-5053

福岡営業所 / 〒815-0031 福岡市南区清水1丁目18番6号(第二松若ビル)

TEL (092) 511-3914 FAX (092) 511-3947



〈表紙写真〉

名称:早川ゴム株式会社 HB工場3号棟太陽光発電設備

設置場所:広島県福山市箕島町南丘5351

設置高さ:地上高11m

設備容量:7.88kW(204.8W×3段×4列×2基・180W×2段×4列×2基)

施工代理店