

高品質・高耐久性防水シート & 高耐風圧性仕様

# SANTAC IB

ポリメリック可塑剤塩化ビニル樹脂系防水シート

## サンタックIBシート防水

機械的固定工法(種別:S-M2)

環境に  
やさしい防水  
材料・工法



サンタック愛子

サンタック坊や

※書面による防水保証は、保証年限を10年以内とします。

全国サンタック防水工事業協同組合

 早川ゴム株式会社

# SANTAC IB サンタックIBシート防水

サンタックIB防水システムは、耐久性の高いサンタックIBシートと機械的固定工法・接着工法の組合せにより、皆様の財産である建物を長年月雨雪から守り、皆様のご希望の防水目的にお応えできる防水システムです。

**サンタックIBシート** (ポリメリック可塑剤塩化ビニル樹脂系防水シート)  
 サンタックIBシートは可塑剤に高分子可塑剤(ポリメリック可塑剤)を用いて作られているため、可塑剤の移行・揮散・浸出が少なく、経年しても寸法安定性(厚み・幅・長さ)がよく、耐久性に優れています。



[写真]お台場2号倉庫屋根改修工事:約5,000m<sup>2</sup>:HD-15工法

## C O N T E N T S

サンタックIB防水仕様選択表	2
サンタックIB防水システムの特長	3-5
基本仕様	
●ネオ・ディスク工法/NHD-15・NHD-20	6
●ディスク工法/HD-15・HD-20	7
●プレート工法/HP-15・HP-20	8
●ディスク工法/HDF-15・HDF-20	8
●ボンドメカニカル工法/BM-15・BM-20	9
●ボンドメカニカル工法/BM-NS-15	9
サンタックIB-IH融着システム	10
施工手順(例)	11
その他の工法	12
ドレン部の納り	12
各部詳細	13-16
施工例 [改修事例]	17-18
施工例 [新築事例]	19
使用材料	20-25
IBコートV	26
SANTAC IB SL SYSTEM	27-28
参考資料 ルーフドレン排水能力	29-30
IB積層鋼板の特長	31
接合性能試験	31
合成高分子系ルーフィングシート防水の工法、種別及び工程	31-32
防水改修工法の種類及び工程	32
サンタックIB防水仕様選択表	33
防水施工/塩化ビニル樹脂系防水	33
IBシート取扱い上の注意点(施工管理関係)	34

### [サンタックIB防水工法の紹介]

#### 機械的固定工法

- NHD工法** 平場部をディスク鋼板で固定する工法
- HD工法** 平場部をディスク鋼板で固定する工法
- HP工法** 平場部をプレート鋼板で固定する工法
- HDF工法** 断熱材を平場部にディスク鋼板で固定する工法

#### 接着工法(ボンド・メカニカル工法)

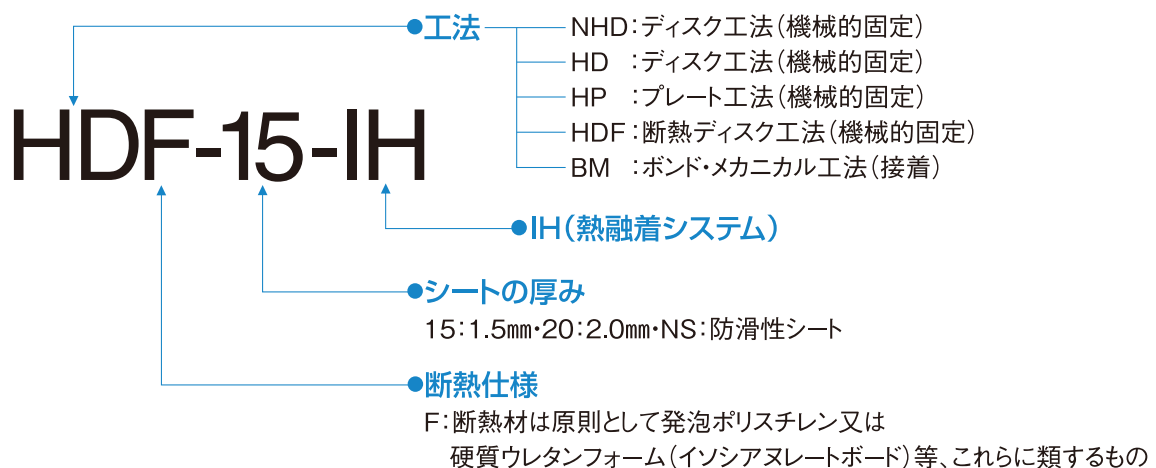
- BM工法** 入隅周囲をIB積層鋼板で固定し、平場部に接着剤を用いる工法

# サンタックIB防水仕様選択表

用途	工法	仕様番号	仕様説明	シートの厚さmm	適用下地	適用	
軽歩行	露出仕上	機械的固定工法	NHD-15	ネオ・ディスク工法	1.5	RC・PC・PCa	※ALC下地はHD工法を標準とします。 ※断熱材は発泡ポリスチレン又は硬質ウレタンフォーム(イソシアヌレートボード)等これらに類するもの。 ※特殊条件(海岸・山際等の風の強い場所)についてはメーカーにご相談ください。 ※改修工事に際しては緩衝フォームを標準とします。
			NHD-20	ネオ・ディスク工法	2.0	RC・PC・PCa	
			HD-15	ディスク工法	1.5	RC・PC・PCa・ALC	
			HD-15-IH	IHディスク工法	1.5	RC・PC・PCa・ALC	
			HD-20	ディスク工法	2.0	RC・PC・PCa・ALC	
			HD-20-IH	IHディスク工法	2.0	RC・PC・PCa・ALC	
			HP-15	プレート工法	1.5	RC・PC・PCa	
			HP-20	プレート工法	2.0	RC・PC・PCa	
非歩行	露出仕上	機械的固定工法	HDF-15	断熱ディスク工法	1.5	RC・PC・PCa	
			HDF-15-IH	IH断熱ディスク工法	1.5	RC・PC・PCa	
			HDF-20	断熱ディスク工法	2.0	RC・PC・PCa	
			HDF-20-IH	IH断熱ディスク工法	2.0	RC・PC・PCa	
軽歩行	露出仕上	接着工法	BM-15	ボンド・メカニカル工法	1.5	RC・PC・PCa	
BM-20			ボンド・メカニカル工法	2.0	RC・PC・PCa		
通常歩行			BM-NS-15	ボンド・メカニカル工法	1.5	RC・PC・PCa	

※機械的固定工法でシートの引張り率は、一般複合シートの場合0.2%未満とする。過度の引張り率は、性能に影響します。  
 (外気温等により初期にシワが発生することがあります。)  
 ※NSシートの色は、H-10ライトグレー色のみとなります。(受注生産扱い品)  
 ※防水下地形状及び仕様が特殊な場合は、メーカーにご相談ください。

## ■仕様番号の説明



## ■用途条件

1. 非歩行 / 屋上点検程度の歩行は可能です。
2. 軽歩行 / 物干場等で、サンダル、運動靴程度の歩行が可能です。
3. 通常歩行 / 開放廊下、通路等で革靴、ハイヒール程度の歩行が可能です。

※屋根歩行用途条件区分については、従来業界規定が制定なく、上記1~3の用途区分を当組合仕様としております。但し、JASS8(2008年改定)では露出シート防水は非歩行扱い区分としております。

# サンタックIB防水システムの特長

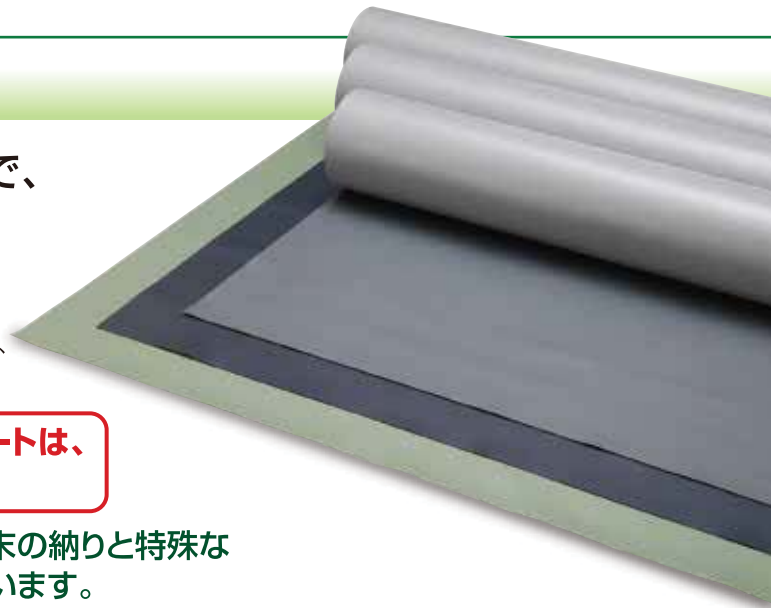
## 1 高耐久性能

耐久性は防水保証10年の2倍以上で、  
20年耐用のシステムです。

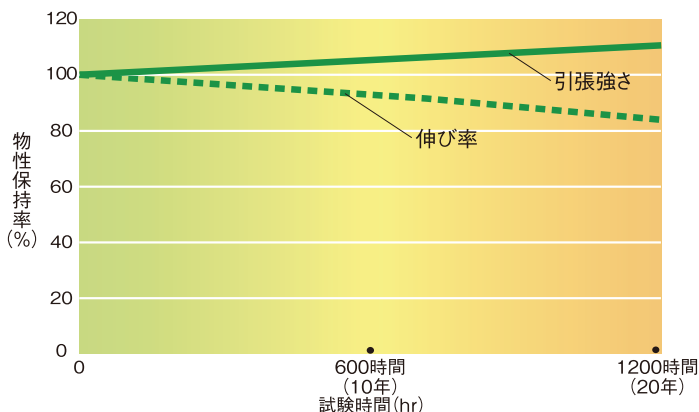
- サンタックIBシートは、**可塑剤の揮散・浸出が少なく**、  
長期間日光暴露しても変質しません。
- 防水端末部は、可能な限りシーリングを用いない納りとし、  
**あなたの建物財産価値を守ります。**

**ポリメリック可塑剤塩化ビニル樹脂系シートは、  
耐久性に優れています。**

サンタックIB防水システムは、独自の防水端末の納りと特殊な  
副部材の使用により、大きな耐久性を有しています。



### メタルハライド試験



### 試験条件

- 試験機器 / メタルハライド試験機
- 暴露条件 / 槽内温度:83℃、光量:75mW/cm<sup>2</sup>  
シャワー:2分/120分、暴露時間:600、1200時間  
メタルハライド耐候性試験の600時間が屋外暴露  
の10年に相当します。
- 試験体 / サンタックIB 厚さ1.5mm HWCシート
- 測定条件 / 測定温度 0℃、引張速度 200mm/分



一般に軟質塩化ビニル樹脂系シートの劣化後の引張り強さは上昇し、伸び率は低下します。これらは、シート中に含まれる可塑剤が劣化に伴い浸出・揮散することにより、シートが硬質化するためです。劣化後の性能をより明確に把握するためには、劣化後の低温物性を測定することが有効です。

※建築物の周辺環境条件により、防水シートにほこり・泥・煤煙・花粉などが付着する場合がありますが、防水機能には影響はありません。美観を重視する屋根には、IBトップコートFもしくはIBリアレコート(遮熱塗料)の使用をおすすめします。

## 2 耐風圧安全性能

### 風圧力の算定基準(機械的固定工法)

屋根面に対する風圧力の算定  
(建築基準法施行令 第82条の5及び国土交通省告示平12建告第1458号に準拠)

$$\text{風圧力 } W = q \times C_f$$

q : 平均速度圧  
C<sub>f</sub> : ピーク風力係数

(計算方法の詳細は弊社資料「サンタックIB防水システム・耐風圧性能及びプラグ選択要領」参照)

### 〈注意〉

公共建築工事標準仕様書 28年度版 抜粋  
9章9.4.4施工の項

(f) 一般部のルーフィングシートの張付け

(1) 接着工法の場合は、塗布した接着剤のオープンタイムを確認して、ルーフィングシートに引張りを与えないよう、また、しわを生じないように張付け、ローラー等で接着させる。

(2) 機械的固定工法の場合は、次による。

(i) 建築基準法に基づき定まる風圧力に対応した工法は、特記による。

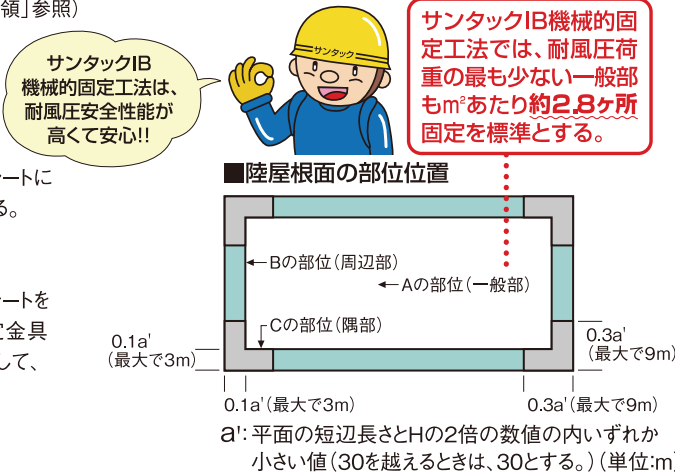
(ii) 絶縁シートを敷き並べたのちに、(i)に基づき、固定金具を用いてルーフィングシートを固定する。ルーフトレン回りは、ルーフトレン周囲から300mm程度の位置に固定金具を設けて、これにルーフィングシートを固定する。ただし、種別S-M2は、原則として、絶縁シートを敷設しない。

注記: 建物の立地条件や周辺の環境等により、耐風圧安全性能を考慮検討する必要がある場合もありますので、詳しくはメーカーにお問い合わせください。

※新風圧力の算定は、主として下記の4項目の要素で行います。

1. 地域区分: 市・町・村及び郡単位で決められた基準風速
2. 地表面粗度区分: 対象建物の周囲の状況により決められた区分
3. ピーク風力係数: 建物及び屋根形状により決められた風力係数
4. 建物の高さ: 建物の高さと同高さの平均

サンタックIB機械的固定工法では、耐風圧荷重の最も少ない一般部もm<sup>2</sup>あたり約2.8ヶ所固定を標準とする。



### 3 耐鳥害性能



●サンタックIBシートは、ゴムシート防水や塗膜防水層と比較して(当社比)機械的強度が大きく、カラス等の**くちばしのツイバミ**にも強く、耐久性に優れています。

#### サンタックIBシート耐鳥害性試験(防水材料別比較模擬試験)

露出シート防水層の耐鳥害性(くちばしによるツイバミ穴又は破れ)を想定し、スパイク試験機による耐久性試験をサンタックIB-HWC15(一般複合系1.5mm)について行い、各回数毎における防水シートの劣化状態の進行を測定し、参考比較としてTPO樹脂系シート(早川ゴム(株)製)(1.2mm)及び合成ゴム系シート(早川ゴム(株)製)(1.2mm)についても同様の試験を行いました。

(早川ゴム(株)製)

加圧回数	サンタックIB-HWC15	TPO樹脂系シート	合成ゴム系シート
0回▶			
5,000回▶	 貫通傷なし	 劣化の著しい進行 (シート形状をなさず)	 劣化の進行 (シート形状をなさず)

#### 【試験条件】

- 加圧力/15kg/本
- 加圧回数(回)/0~5,000回
- 試験台の可動速度/2.5秒/サイクル



スパイク試験機

### 4 難燃性能

●サンタックIBシートは、「塩化ビニル樹脂系防水シート」なので、**自己消火性**があり、ゴムシート防水層と比較して(当社比)外部からの飛火に対して、難燃性に優れています。(JIS K 6911耐燃性A法準拠)



▲サンタックIBシートに着火した状況



▲火元を取り除いた状態  
(着火した炎の発生無し)



各種仕様で飛火性能確認試験に合格しています。詳細は担当者にご確認ください。

#### サンタックIBシート燃焼試験

JIS K 6911(熱硬化性プラスチック一般試験方法)の耐燃性のA法に基づき実施

▼着火直後

▼測定開始(0秒)

サンタックIB HWCシート		 ガス種火を離すと 炎の勢いが小さくなる
合成ゴム系シート (自社製)		 炎が大きくなる

#### 燃焼後試験片状態写真

サンタックIB HWCシート



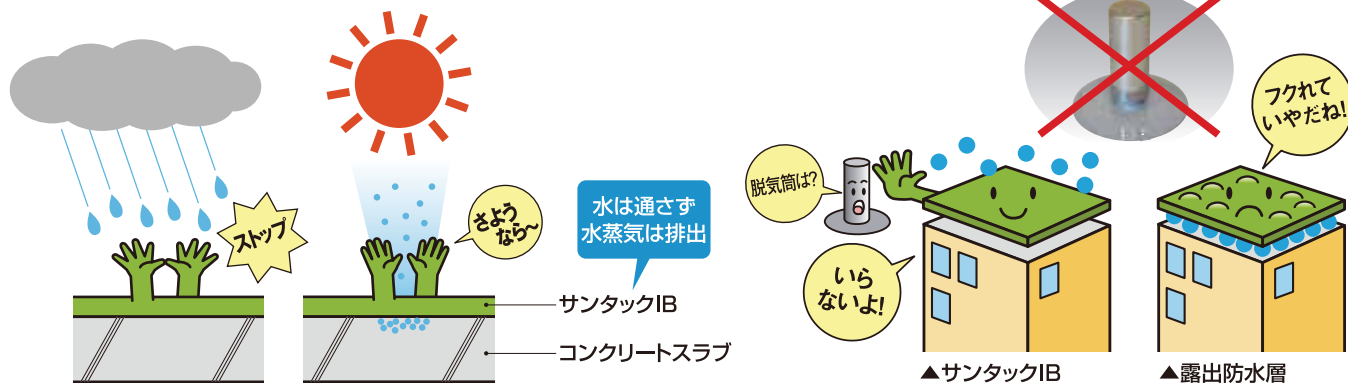
合成ゴム系シート (自社製)



# サンタックIB防水システムの特長

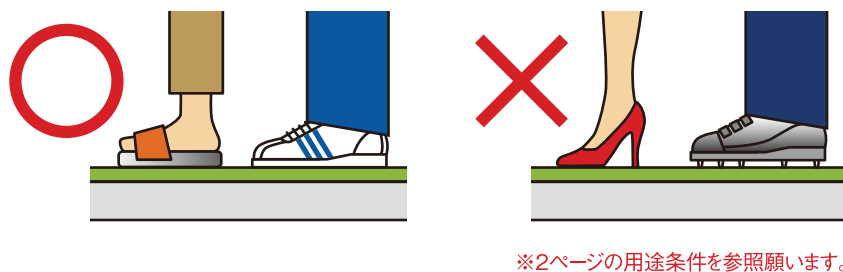
## 5 水蒸気透過性能

- サンタックIBシートは、**水蒸気透過性が大きく**、下地の水分をシート表面から徐々に排出し、脱気筒設置の必要がなく、**フクレのない防水層**を形成できます。
- 降雨後防水下地が濡れていても防水施工が可能です。

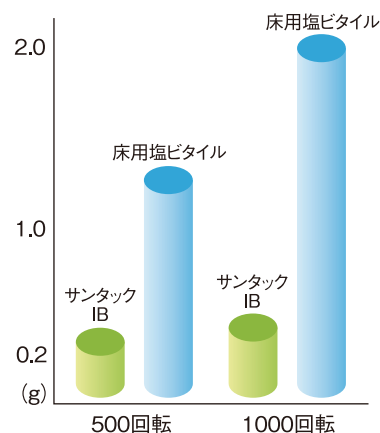


## 6 歩行可能(軽歩行用途)

- サンタックIBシートは、強度が大きく、耐摩耗性に優れています。
- 夏の高温下(シート表面60℃)でも、一般軟質塩ビの常温下(シート表面20℃)での強度と同程度の強度を保持します。



摩耗減量比較グラフ



## 7 改修工事に最適

改修工事の場合、既設防水層の撤去が不要ですので、撤去・下地調整・残材処理などの費用が大幅に削減・軽減できます。

また、笠木兼用IB積層鋼板を使用することにより、笠木末端部まで一体化した防水層が形成できます。



改修前



改修後

# 基本仕様

## 機械的固定工法

### 露出仕上

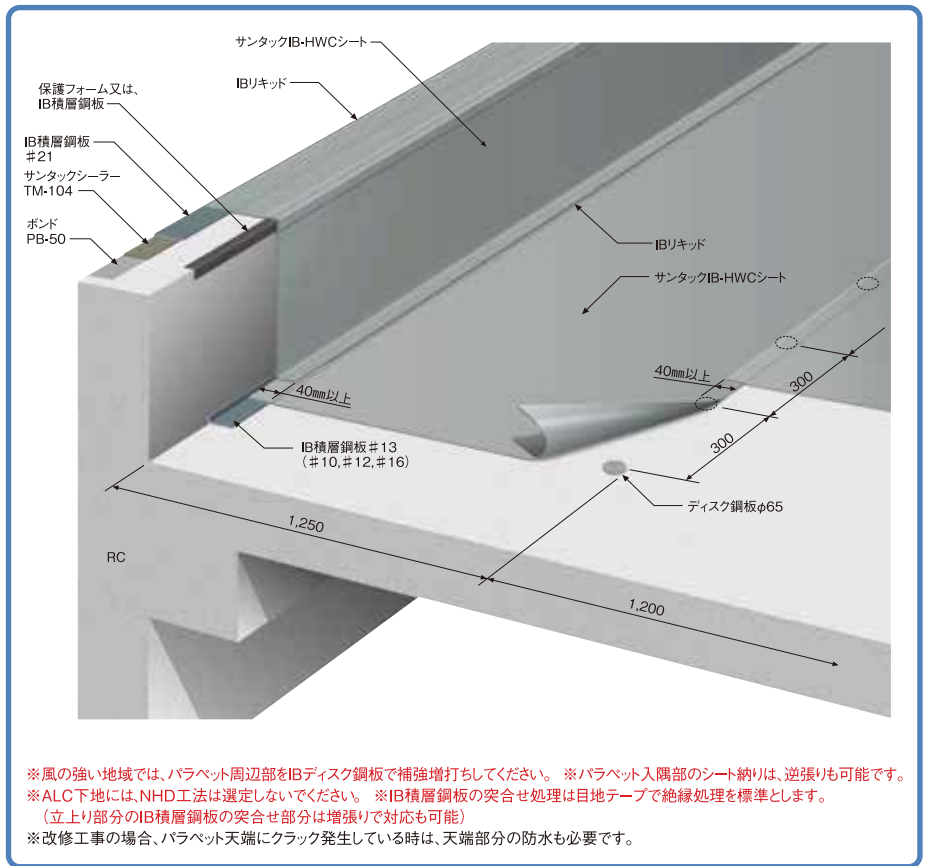
#### ネオ・ディスク工法

#### NHD-15(軽歩行)

#### NHD-20(軽歩行)

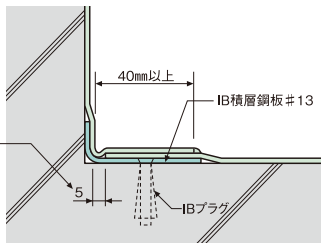
※歩行用途区分については2ページの仕様選択表を参照のこと。

S-M2  
S-PM



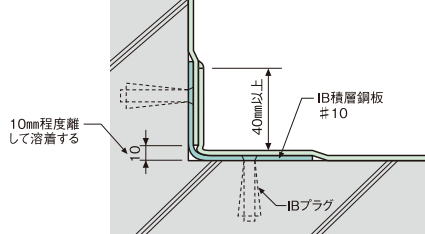
※風の強い地域では、パラベット周辺部をIBディスク鋼板で補強増ちしてください。 ※パラベット入隅部のシート納りは、逆張りも可能です。  
 ※ALC下地には、NHD工法は選定しないでください。 ※IB積層鋼板の突合せ処理は目地テープで絶縁処理を標準とします。  
 (立上り部分のIB積層鋼板の突合せ部分は増張りでも対応も可能)  
 ※改修工事の場合、パラベット天端にクラック発生している時は、天端部分の防水も必要です。

#### 入隅部納り

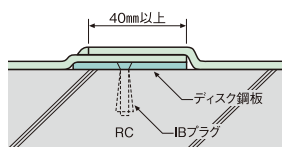


#### 底部入隅部の処理

【例】

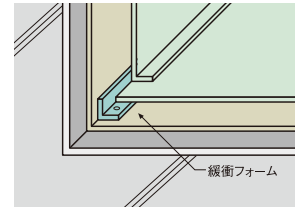


#### ジョイント部



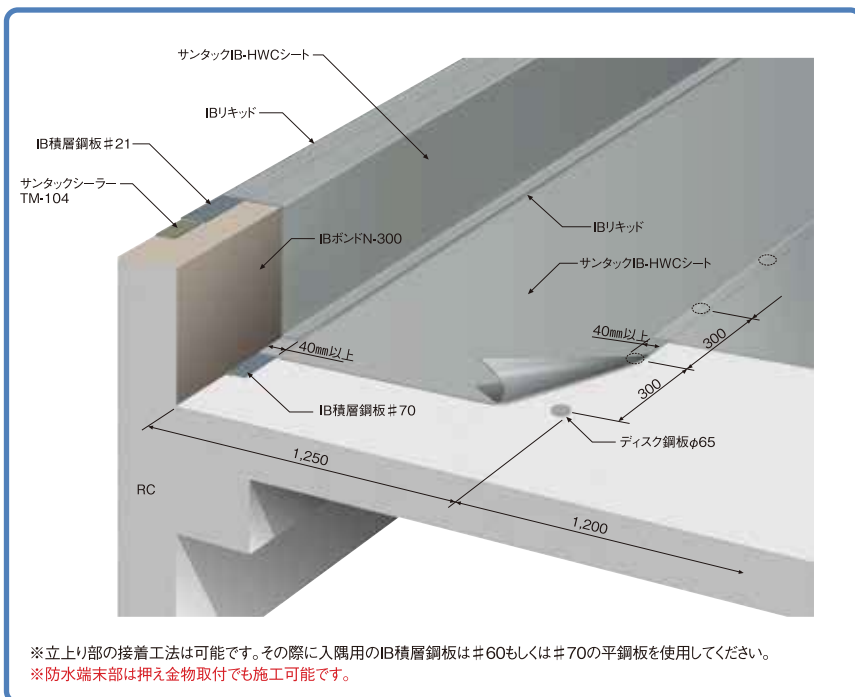
同シート相互の接合部は、40mm以上のラップを取り、溶着または融着する。

#### 緩衝フォーム



※改修工事に際しては、緩衝フォームを標準としてください。

## 立上り接着工法



※立上り部の接着工法は可能です。その際に入隅用のIB積層鋼板は#60もしくは#70の平鋼板を使用してください。  
 ※防水末端部は押入金物取付でも施工可能です。

## 施工手順

1 サンタックシーラー  
TM-104貼付け  
厚さ1.3×40W  
(ボンドPB-50使用)

2 IB積層鋼板取付け  
#21・#70等  
ディスク鋼板φ65  
(標準300mmピッチ)

3 平場部  
サンタックIB-HWC  
シート張込み

4 立上り部  
サンタックIB-HWC  
シート張込み  
※接着工法も可能です

5 IBリキッド塗布  
(10~15 g/m<sup>2</sup>)

# 基本仕様

## 機械的固定工法

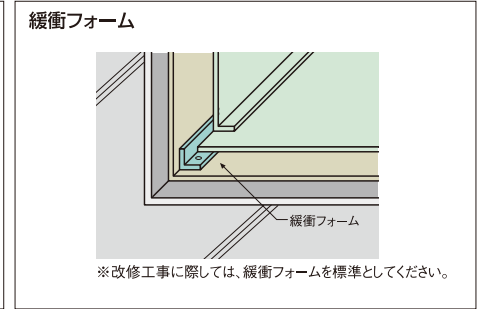
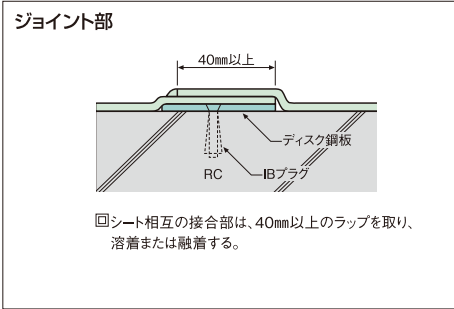
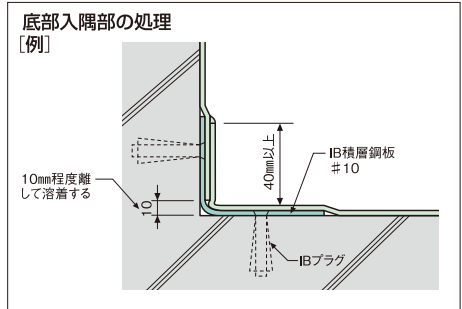
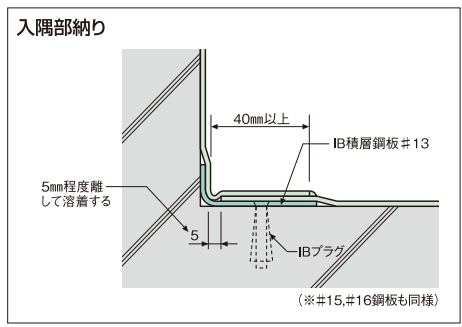
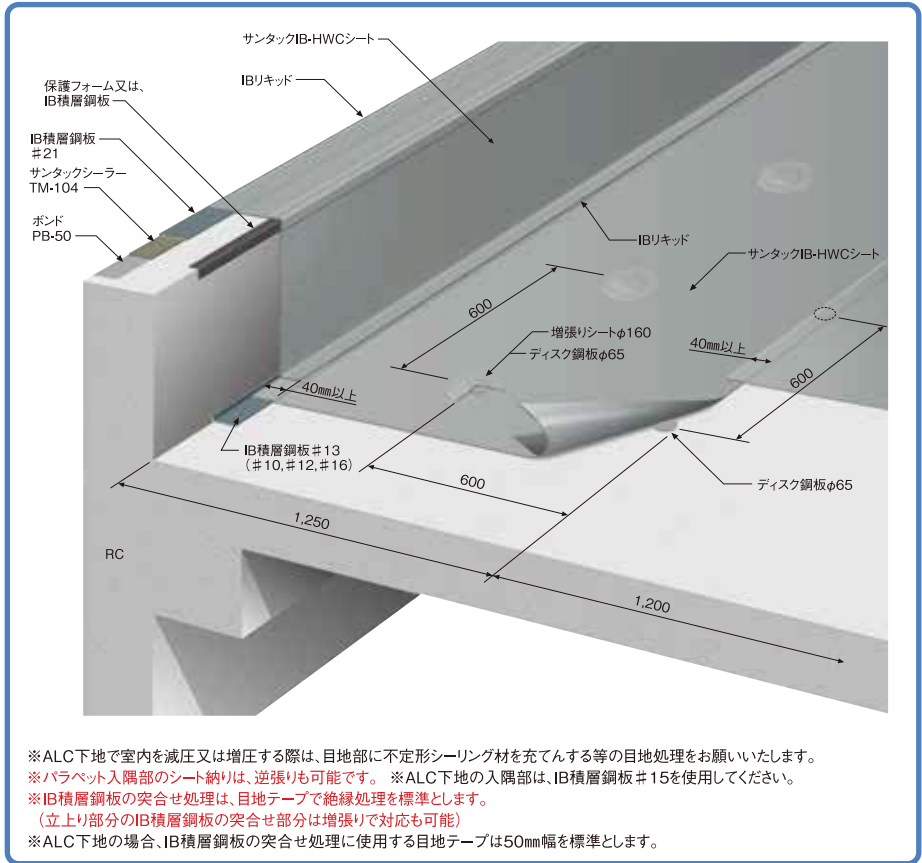
### 露出仕上

### ディスク工法 HD-15(軽歩行) HD-20(軽歩行)

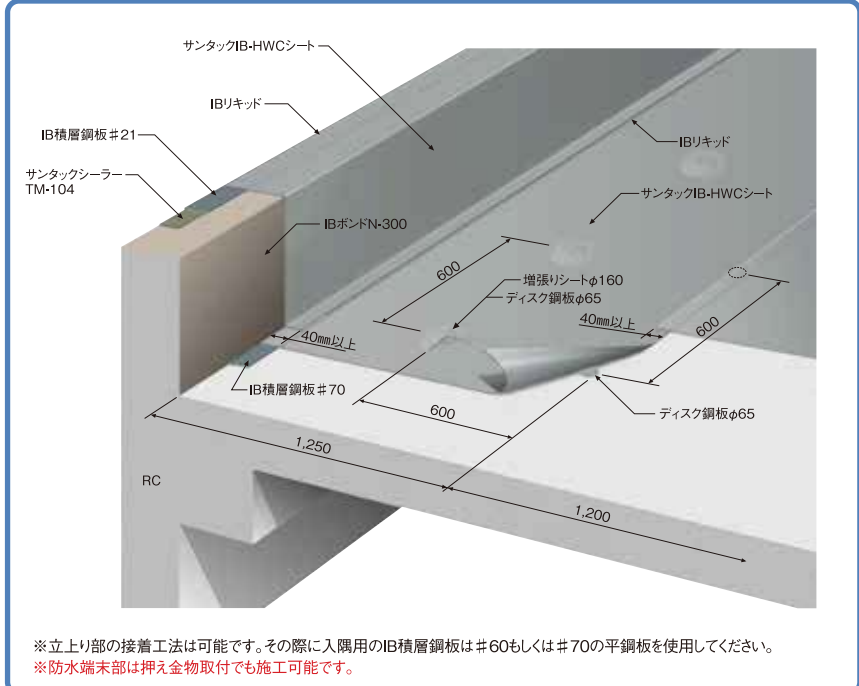
※歩行用途区分については2ページの仕様選択表を参照のこと。

S-M2  
S-PM

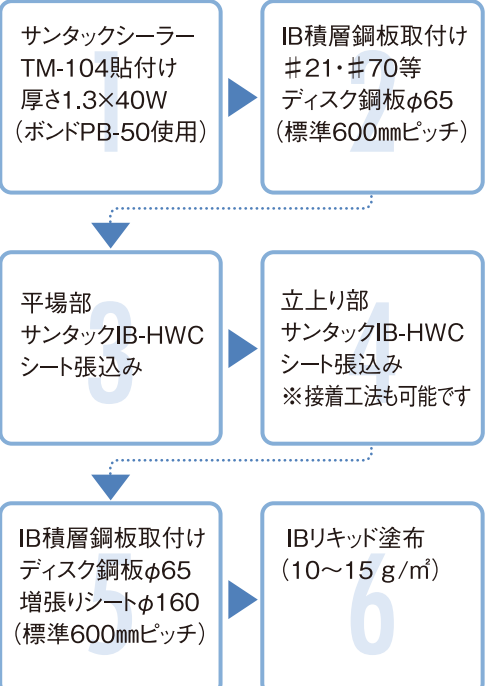
※ALC下地の際は、**かならずディスク工法**を選定してください。



## 立上り接着工法



## 施工手順





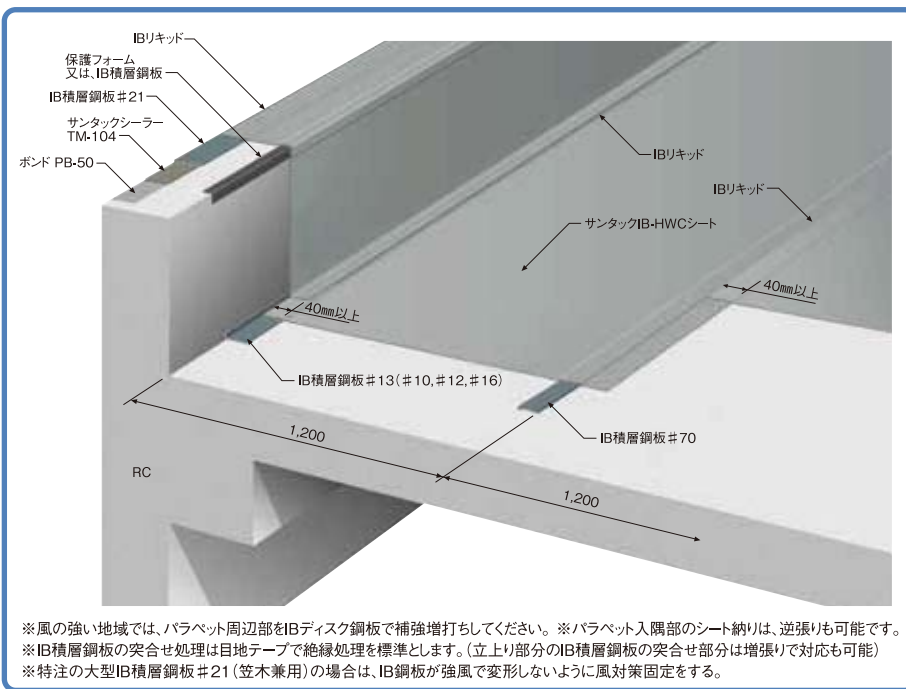
# 機械的固定工法

## 露出仕上

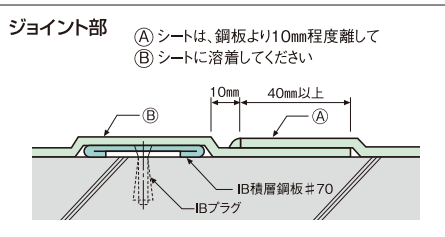
- プレート工法
- HP-15(軽歩行)
- HP-20(軽歩行)

※歩行用途区分については2ページの仕様選択表を参照のこと。

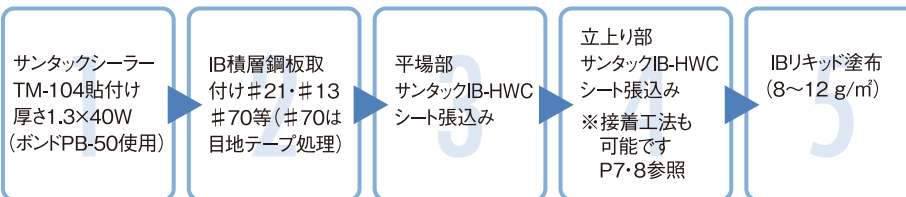
S-M2  
S-PM



※風の強い地域では、バラベツ周辺部をIBディスク鋼板で補強増打ちしてください。※バラベツ入隅部のシート納りは、逆張りも可能です。  
 ※IB積層鋼板の突合せ処理は目地テープで絶縁処理を標準とします。(立上り部分のIB積層鋼板の突合せ部分は増張りでも対応可能)  
 ※特注の大型IB積層鋼板#21(笠木兼用)の場合は、IB鋼板が強風で変形しないように風対策固定を要する。



### ■施工手順



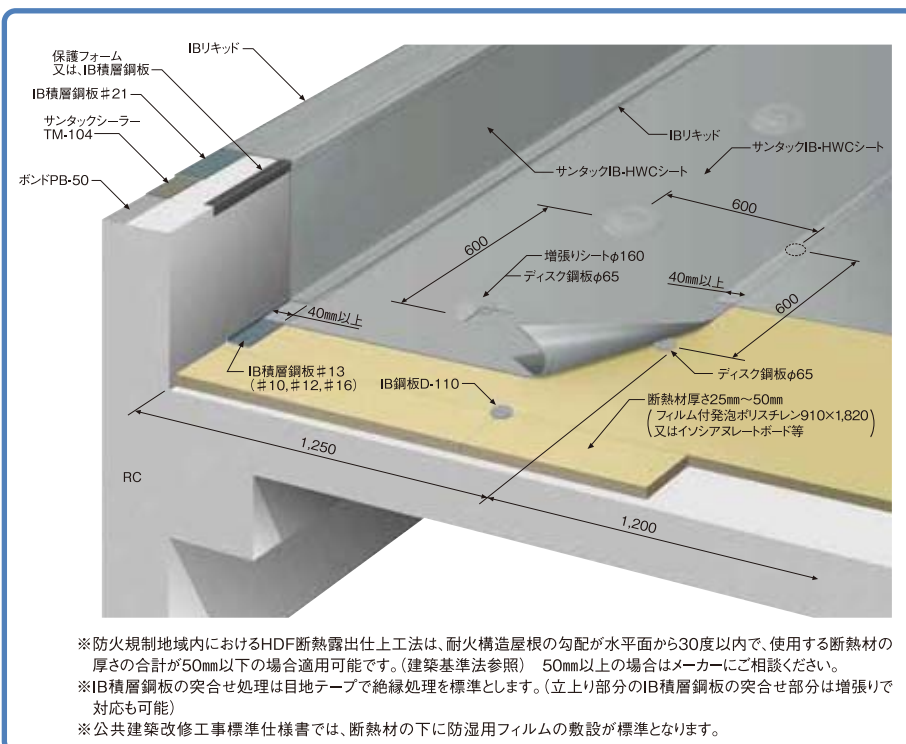
# 機械的固定工法

## 断熱露出仕上

- ディスク工法
- HDF-15(非歩行)
- HDF-20(非歩行)

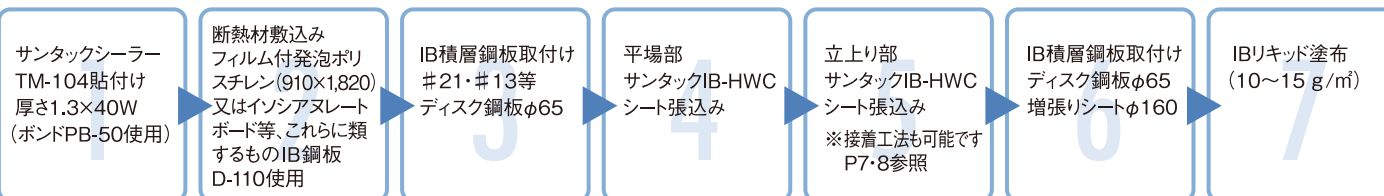
※ALC下地は適用除外(戸建住宅は施工可能)  
 ※歩行用途区分については2ページの仕様選択表を参照のこと。  
 ※断熱材の固定方法は17ページを参照のこと。

SI-M2  
S-PMT



※防火規制地域内におけるHDF断熱露出仕上工法は、耐火構造屋根の勾配が水平面から30度以内で、使用する断熱材の厚さの合計が50mm以下の場合適用可能です。(建築基準法参照) 50mm以上の場合はメーカーにご相談ください。  
 ※IB積層鋼板の突合せ処理は目地テープで絶縁処理を標準とします。(立上り部分のIB積層鋼板の突合せ部分は増張りでも対応可能)  
 ※公共建築改修工事標準仕様書では、断熱材の下に防湿フィルムの敷設が標準となります。

### ■施工手順



# 基本仕様

## 接着工法

### 露出仕上

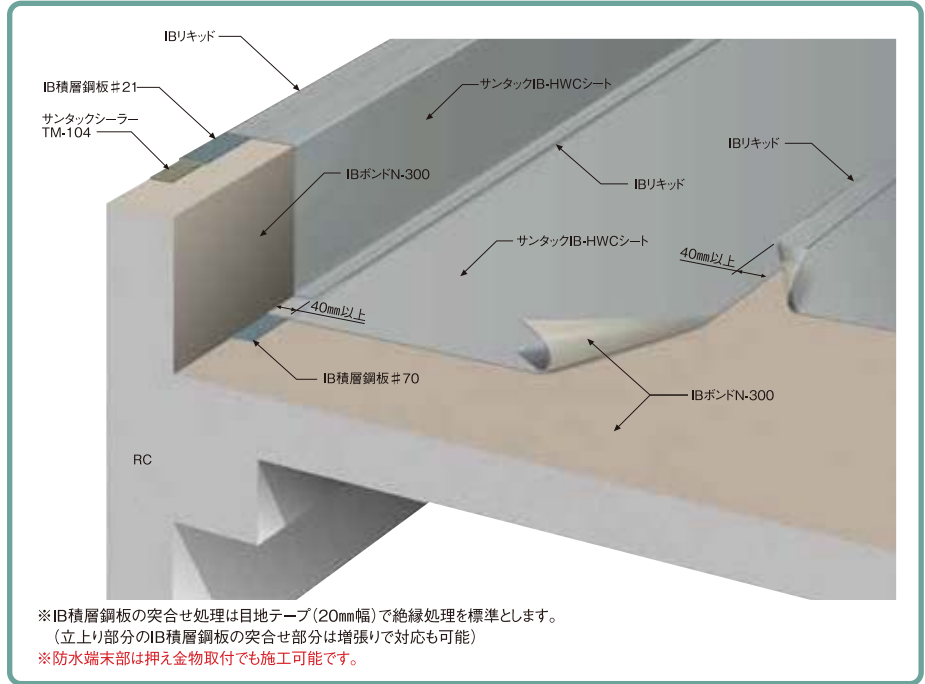
#### ボンドメカニカル工法

#### BM-15(軽歩行)

#### BM-20(通常歩行)

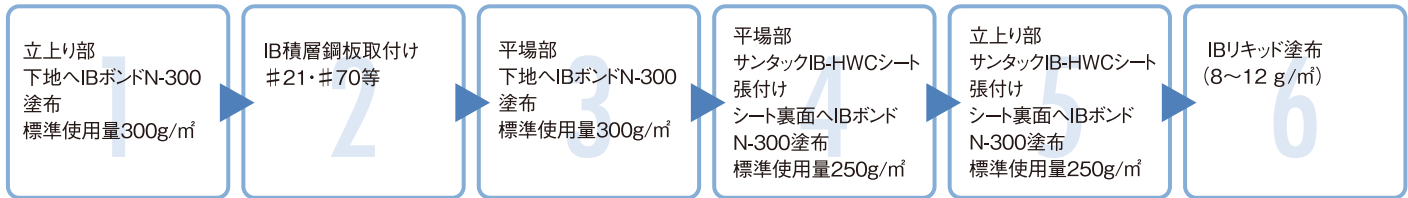
※歩行用途区分については2ページの仕様選択表を参照のこと。

S-F2



※IB積層鋼板の突合せ処理は目地テープ(20mm幅)で絶縁処理を標準とします。  
(立上り部分のIB積層鋼板の突合せ部分は増張りでも対応可能)  
※防水端末部は押入金物取付でも施工可能です。

#### 施工手順



☐ 接着剤IBボンドN-300は、クシゴテで所定量をムラ・塗布残りが無いよう施工してください。

## 接着工法

### 露出仕上

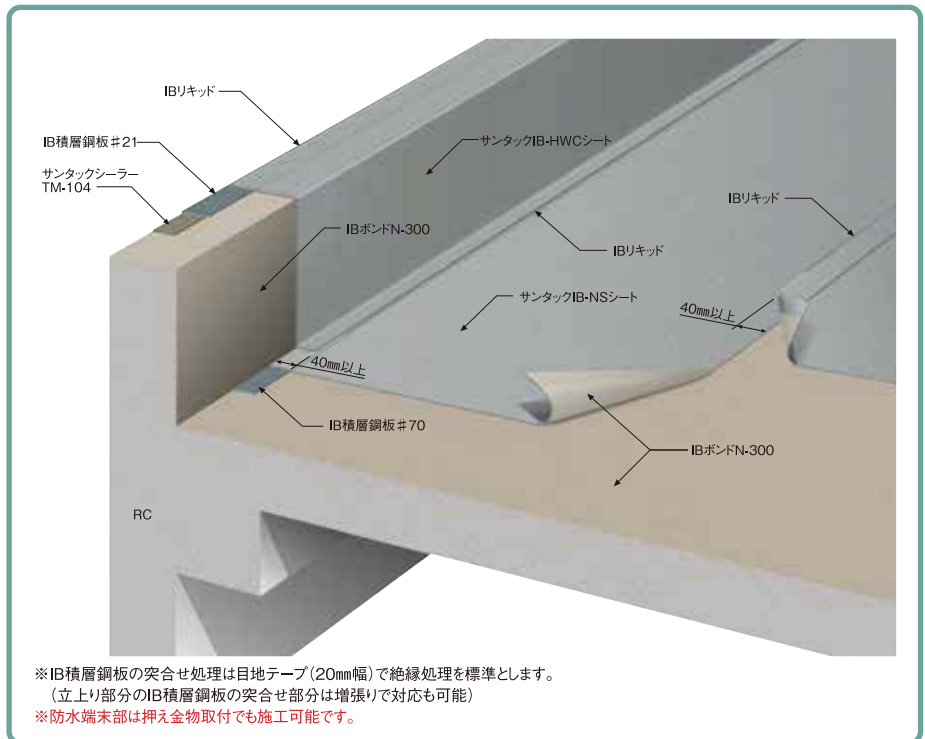
#### ボンドメカニカル工法

#### BM-NS-15(通常歩行)

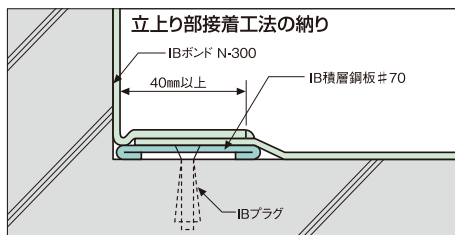
※サンタックIB-NSシートは受注生産となります。

※歩行用途区分については2ページの仕様選択表を参照のこと。

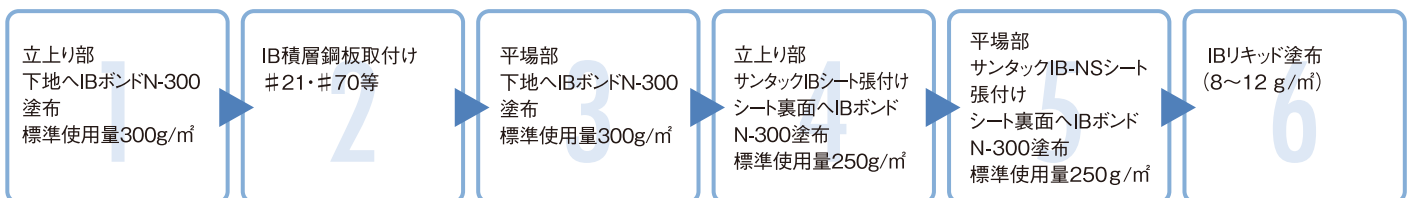
S-F2



※IB積層鋼板の突合せ処理は目地テープ(20mm幅)で絶縁処理を標準とします。  
(立上り部分のIB積層鋼板の突合せ部分は増張りでも対応可能)  
※防水端末部は押入金物取付でも施工可能です。



#### 施工手順



☐ 接着剤IBボンドN-300は、クシゴテで所定量をムラ・塗布残りが無いよう施工してください。

## 機械的固定工法 露出仕上

IHディスク工法(軽歩行)  
HD-15 IH・HD-20 IH

### ■工法の特徴

#### 熱融着型のIH工法

従来のIB積層鋼板を使用できる**熱融着型IH工法**のため、融着界面の経年劣化は起こりません。

#### 施工品質の安定

従来の溶剤融着と比較し、作業者の技量差が無く均質な施工が可能です。

#### 工期の短縮

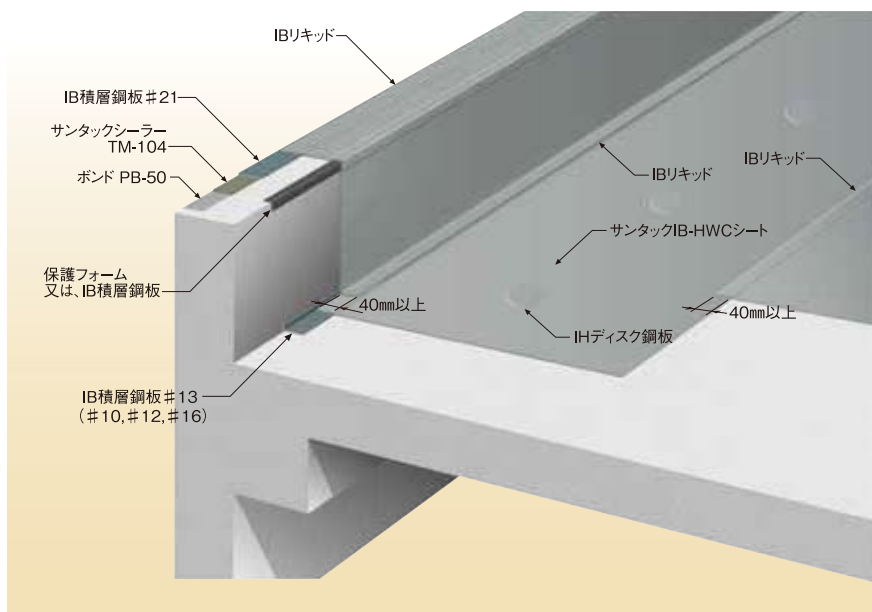
IHディスク鋼板1箇所当たりの処理時間は30秒程度となるため、施工時間が短縮できます。

#### 環境改善

ディスク部の施工に溶着剤を使用しないので、環境に優しい工法です。

#### 美観性の向上

従来の増張りシート(φ160)が無く、防水仕上がりがスムーズです。



※ALC下地で室内を減圧又は増圧する際は、目地部に不定形シーリング材を充てんする等の目地処理をお願いいたします。※パラベット入隅部のシート納りは、逆張りも可能です。 ※ALC下地の入隅部は、IB積層鋼板 #12を使用してください。 ※IB積層鋼板の突合せ処理は目地テープで絶縁処理を標準とします。(立上り部分のIB積層鋼板の突合せ部分は増張りに対応も可能) ※ALC下地及び金属下地断熱仕様の場合、IB積層鋼板の突合せ処理に使用する目地テープは50mm幅を標準とします。

※金属下地断熱仕様への対応も可能です。但し、鉄板下地に直接IH融着システムは施工できません。

### ■施工手順 ※施工上の注意等は別冊の「IH融着システム」マニュアルをご覧ください。



▲IHディスク鋼板の取付け



▲IHディスク鋼板の位置決め



▲IH融着(所要時間約10秒)



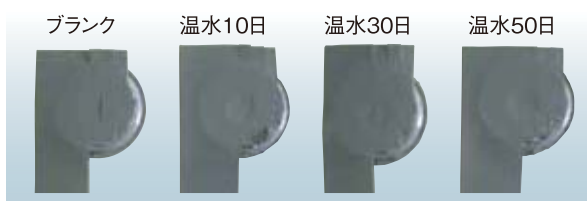
▲IH融着後の押さえ(所要時間約5秒)

### ■接合強度と耐久性

#### 温水浸漬後のIH融着性能

IHディスク鋼板(塩ビ被覆鋼板)とIBシートのIH融着界面は、同質一体化しているため、経時による劣化がありません。(熱風による融着と同等です。)

	IH融着性能 (kgf/1cm幅)
ブランク	11.1
温水10日	10.5
温水30日	10.5
温水50日	11.0



●温水浸漬後もIBシートとIHディスク鋼板の剥離は無く、高い融着性能を保持します。

浸漬条件：温水70℃×浸漬日数 強度測定条件：1cm幅の180度剥離試験

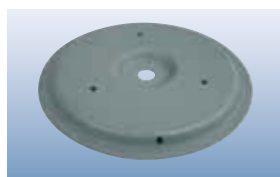
### ■専用器具



#### IH発振機

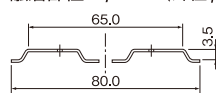
IH融着機本体と電磁波を発振する発振機

### ■専用材料

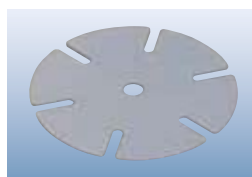


#### IHディスク鋼板

融着径：φ65mm(外径φ80mm)



鉄板芯材厚み：0.6mm



#### 遮熱パッチ

断熱材、緩衝フォームがIH融着の際に溶融するのを防止する遮熱材(軟質塩ビ)1.3T×φ100(φ10)

※アルミ付インシアムレート系断熱材には必要ありません。  
※色は異なる場合があります。

## 施工手順(例) ●サンタックIB-HD工法

※既存塩ビシート防水層を残したまま防水改修施工

1



施工準備<サンタックIB材料荷姿>  
●サンタックIBシート ●IB積層鋼板 ●副資材

2



IB積層鋼板取付け  
●防水端末部( #21, #42)  
●立上り入隅( #10, #13, #12, #16)

3



IBディスク鋼板取付け  
●600ミリピッチ(標準) ●NHD工法は、300ミリピッチ(標準)  
●HP工法は、平場部 #70鋼板

4



IBシート張付け  
●IBシートを割付け、平場のディスク鋼板に溶着する。  
●IBシートの引張り率は、最大0.2%未満としてください。過度の引張りは、性能に影響します。(外気温等により初期にシワが発生する事があります。)

5



IBシートの接合  
●溶剤溶着(IB溶着剤) ●熱風融着(熱風機)

6



立上りシートの張付け  
●端末部鋼板 #21

7



IBリキッド塗布  
●IBシートジョイント部全線に塗布

8



施工完了

## その他の工法

①IB溶着剤を注射針により、IBシートとIBディスク鋼板の層間に注入させて、溶着一体化させる仕様も可能です。この場合は、IBディスク鋼板はIBシート施工前に全て先打ちとなります。また、IBディスクパッチは不要となります。

②IBディスク鋼板を先打ちし、IBシートを溶着一体化させる使用も可能です。この場合は、IBディスク鋼板はIBシート施工前に全て先打ちとなります。また、IBディスクパッチは不要となります。

※①②の仕様ともに、詳しくは施工店もしくはメーカーにお問い合わせください。

### ピンホール試験

サンタックIBシート施工完了後のピンホールテスターを用いての通電試験検査も対応可能です。

詳しくは、施工店もしくはメーカーにお問い合わせください。

(別途料金がかかります)



### IBプラグの引抜き強度試験

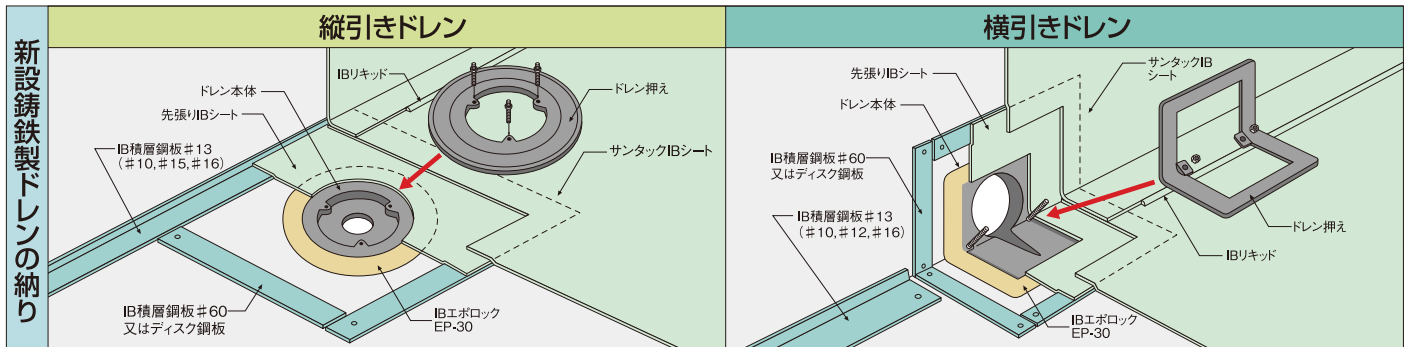
●機械的固定工法では、下地に固定するIB積層鋼板の力が重要です。特に改修工事等で下地の劣化によりIBプラグの引抜き強度に不安がある場合、試験を行ない安全性を確かめます。

●現地引抜き強度試験データは、「耐風圧性能及びプラグ選択要領」を参照してください。



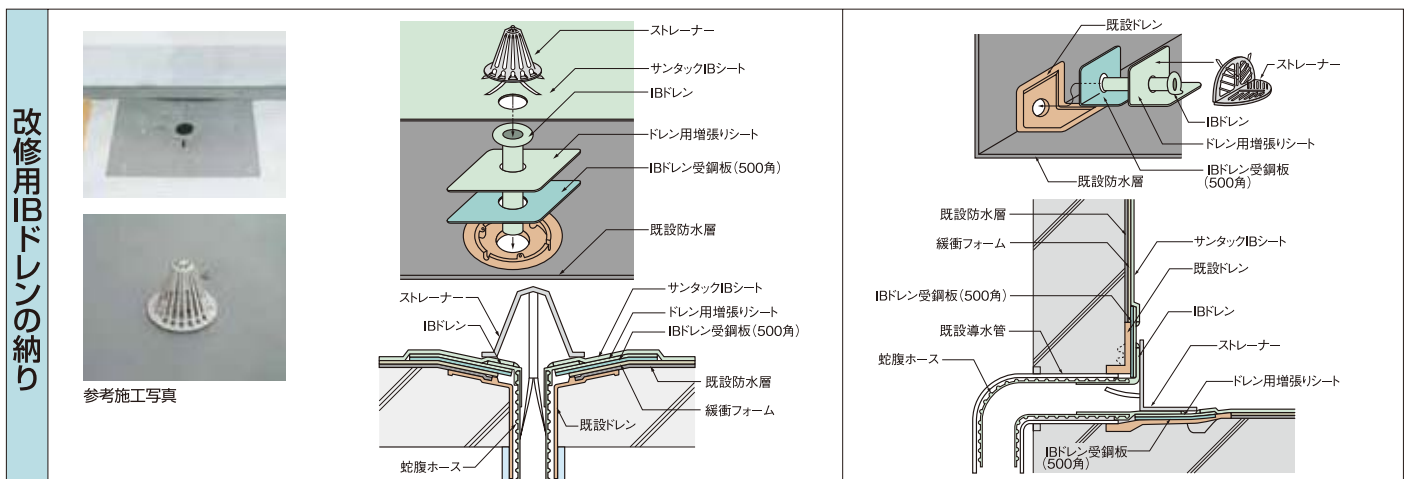
## ドレン部の納り

●公共建築工事標準仕様書・公共建築改修工事標準仕様書(平成25年版)ではルーフトレンへのシート張り掛け寸法は100mm程度となりますので、ドレンの選定に際しては注意してください。尚、塩ビ樹脂被覆されたルーフトレンについては張り掛け幅は40mm以上となります。(建築工事監理指針 平成25年版)



●IBエポロック塗布後、先張りIBシート、押え皿、ストレーナーをセットしてください。 ●ドレンはシート防水用を選定してください。

注意:ドレン押えを締め込んだ際に、IBエポロックのはみ出しを確認する。



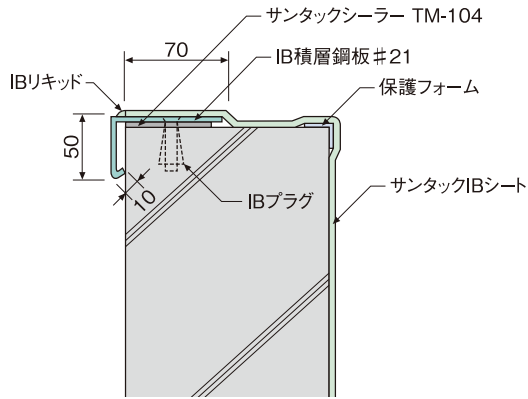
●IBドレンはサンタックIBと同質材料で作られています。 ●不定型シーリング材を使わないので一体化防水が可能です。 ●改修工事の際は、必ずIBドレンをご使用ください。

# 各部詳細

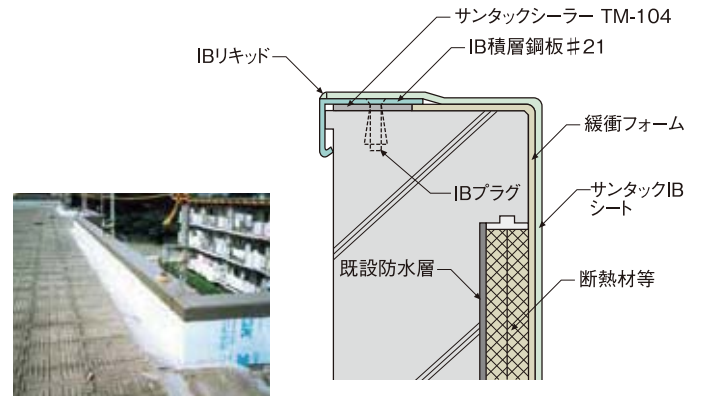
全てのIB積層鋼板のジョイント部は、5ミリ程度隙間を空けて取付けてください。

## ●パラペット部防水納り【例】

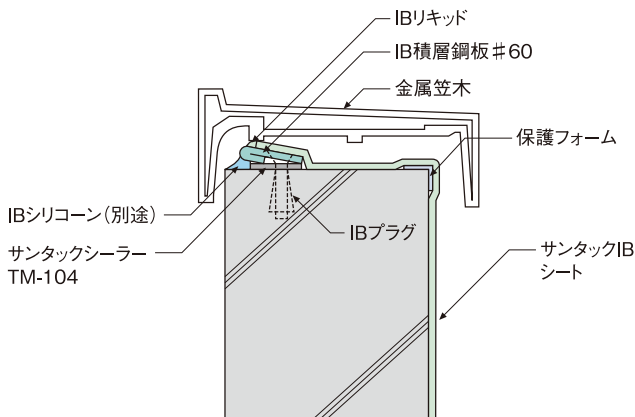
### 新設時の防水納り【例】



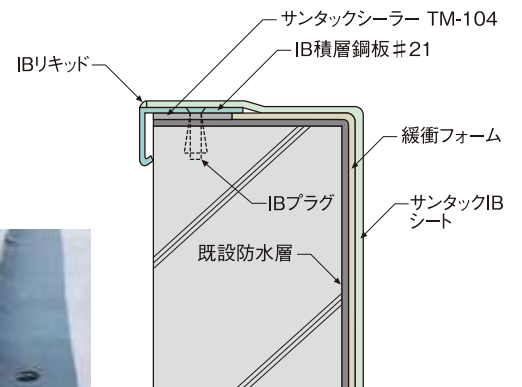
### 改修時の防水納り【例】



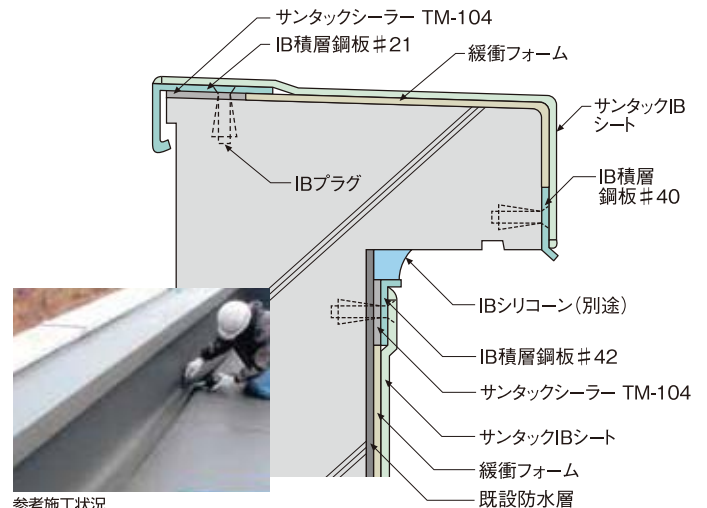
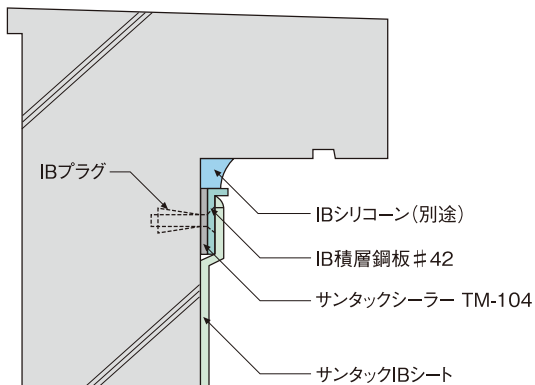
参考施工状況



※金属笠木取付用アンカー部には、不定形シーリング材を充て込んでください。



参考施工状況



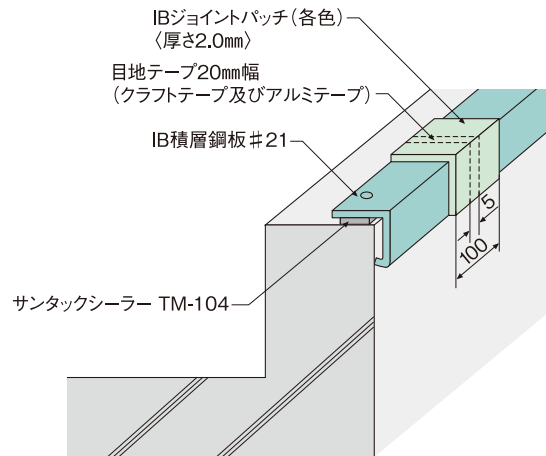
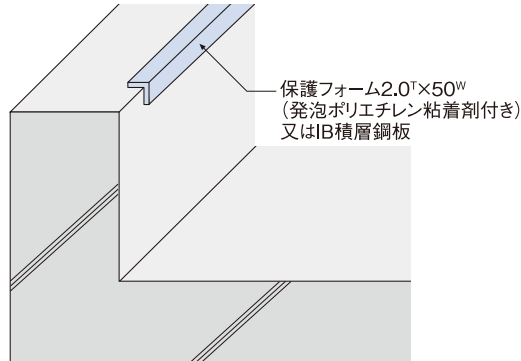
参考施工状況

※改修工事の場合は、緩衝フォームを平場部及び立上り部に使用してください。

※パラペット及び腰壁部のIB積層鋼板の突合せ処理は、目地テープ(20mm幅)で絶縁処理をするか、もしくはIBジョイントシートで増張り処理を行ってください。

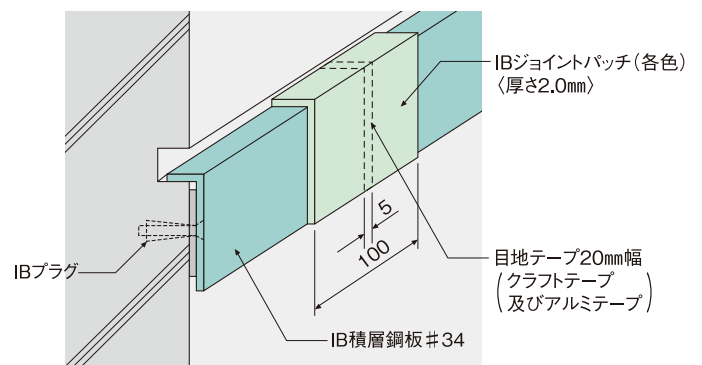
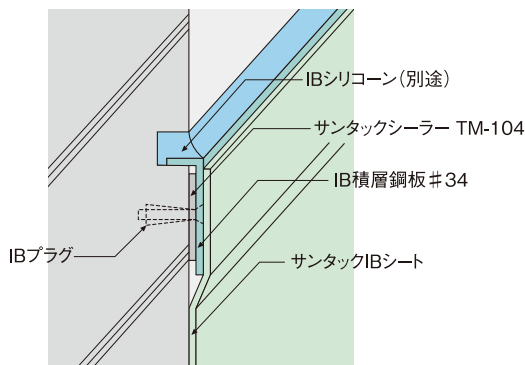
## ●パラペット部の処理(共通)

※出隅角部は保護フォーム貼り

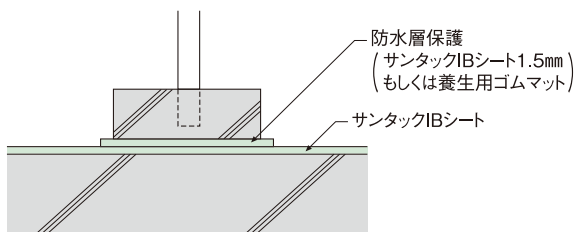


※IBジョイントパッチはHWCシートから現地で作製することも可能です。

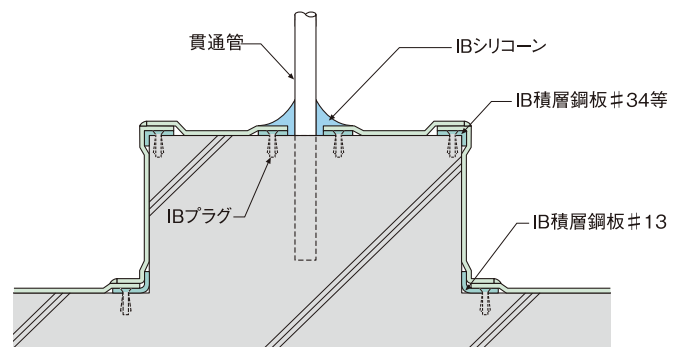
## ●腰壁部防水納り〔例〕



## ●貫通管・架台廻り防水納り〔例〕

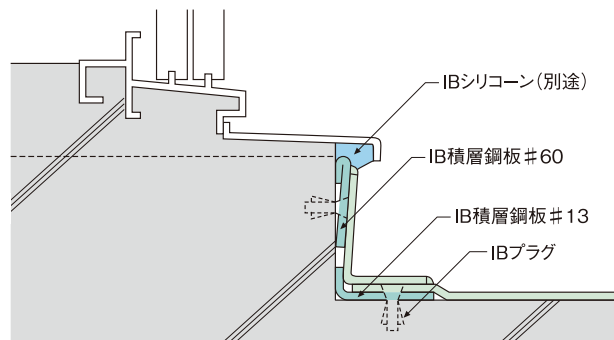
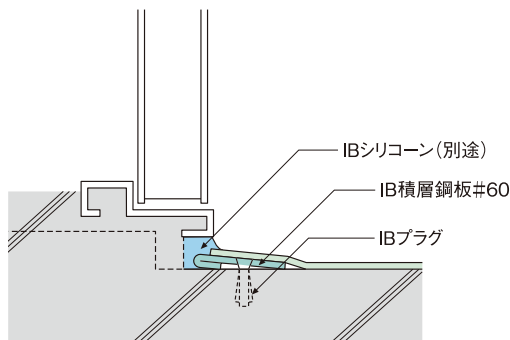


※フェンス・設備等の架台は、防水層施工後に設置することをおすすめします。

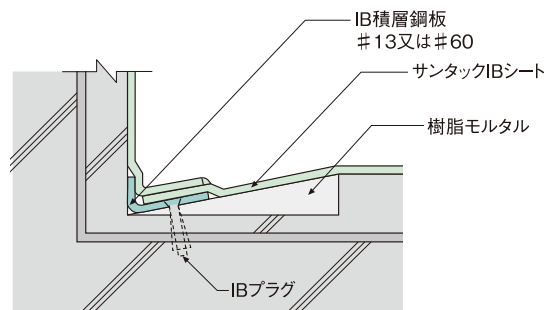
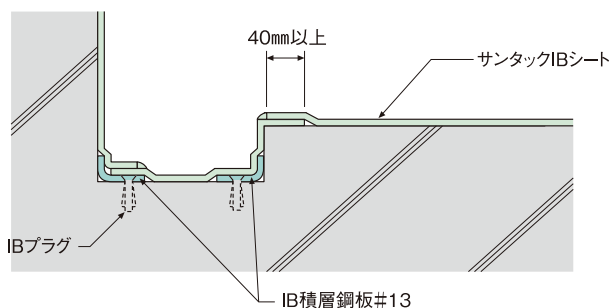


※(別途)は別途見積り項目となります。標準価格表を参照ください。  
 ※入隅の鋼板は#13以外にも#10,#16,#70などの場合があります。

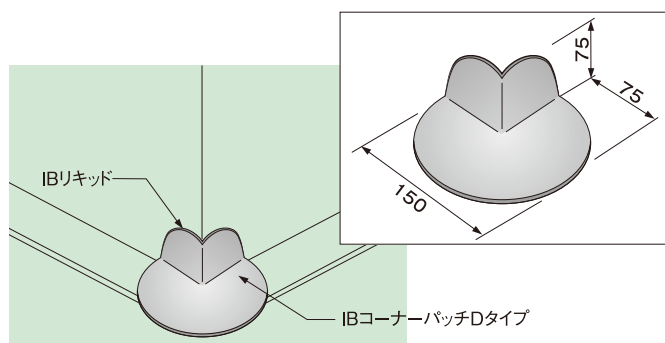
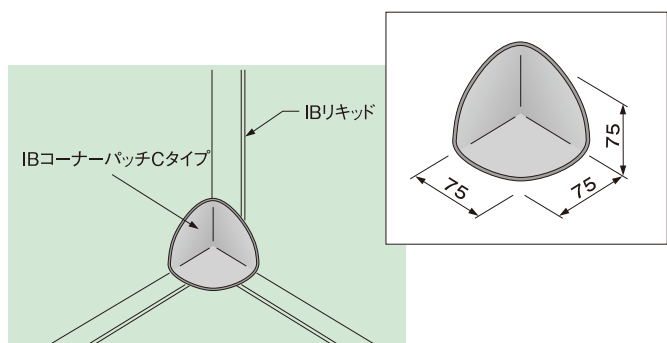
## ●屋根出入口部防水納り〔例〕



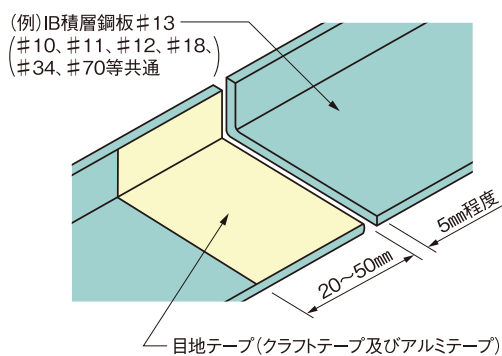
## ●側溝部防水納り〔例〕



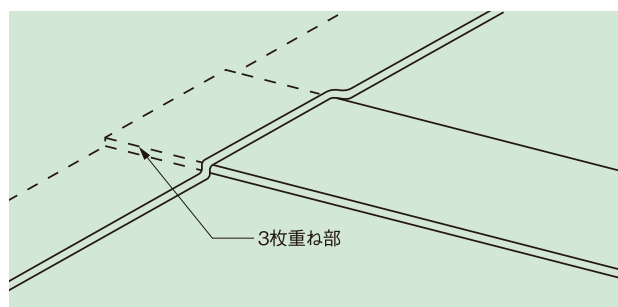
## ●IBコーナーパッチ



## ●出入隅部IB積層鋼板突合せ部の処理



## ●IBシート3枚重ね部の処理

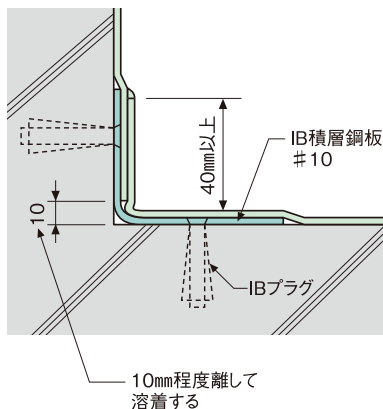
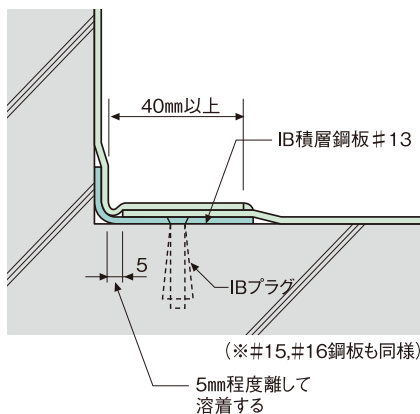


※三枚重ね部のみず道は、熱融着でつぶします。

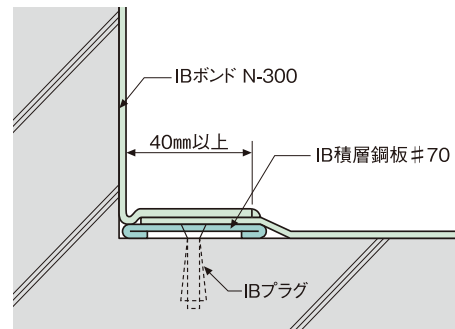


☐ 防水下地は凹凸なく、平滑に、躯体入隅は線通りよく直角に仕上げてください。

### ●入隅部の納り〔例〕



### ●立上り部接着工法の納り〔例〕

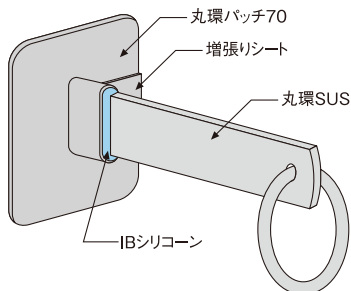


### ●丸環部位納り図

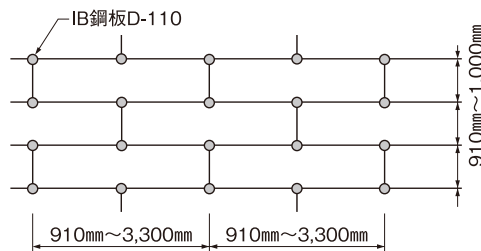
### ●断熱材標準固定方法



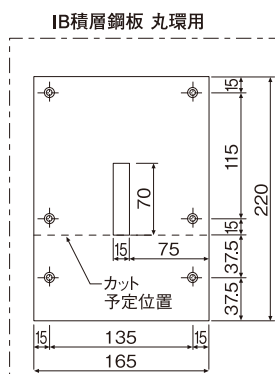
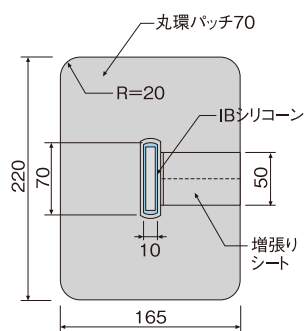
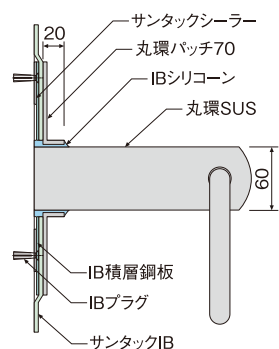
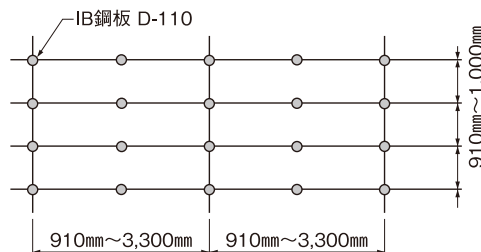
※ライトグレー色のみ



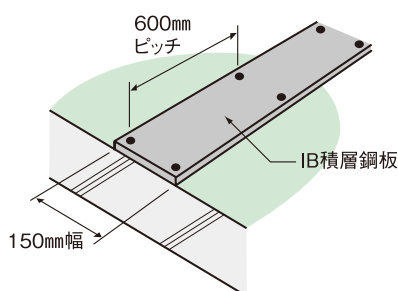
〔例1〕



〔例2〕



### ●避雷導体ケーブル等固定金具納り〔例〕



#### 誘導ケーブル固定治具の取付け方法

防水層の上部に避雷針誘導ケーブル固定治具を設置する場合は、必ずサンタックIB防水シートと断熱材の層間にIB積層鋼板(幅150mm程度)を介在させて、両サイド600mmピッチで機械固定した上にサンタックIB防水シートを施工し、避雷針ケーブル固定治具の下にはIBディスクパッチで増張り処理をした上に、溶着作業で接合取付けをしてください。また、硬化タイプのエポキシ樹脂等で防水層に接着させると、風による経年屈曲疲労でサンタックIB防水層に亀裂が入りますので使用しないでください。

※ディスク鋼板+ディスクパッチ部分にも適用可能。

#### 置き基礎の設置の場合

シートの上に置き基礎を直下置きする場合は、必ず保護材を敷設してください(素材はメーカーにご相談ください)。

# 施工例

## [改修事例]

加硫ゴムシートの改修(新築時アスファルト防水)

### NHD工法

- サンタックIBシートの高品質・高耐久性が認められ、加硫ゴムシート防水層を撤去しないで防水改修工事を行いました。



ウレタン防水の改修

### NHD工法

- 中学校校舎屋上ウレタン防水層を撤去しないで防水改修工事を行いました。



露出砂付アスファルト防水の改修

### NHD工法

- 既設防水層を残したまま改修工事が可能です。集合住宅の大規模改修工事に最適な工法です。



露出砂付アスファルト防水の改修

### HD工法

- 病院改修で既設アスファルト防水を撤去しないで改修工事を行いました。



## [改修事例]

### アスファルト防水 押えコンクリート仕上げの改修

#### HD工法

- 大手建設会社本店の屋上を押えコンクリート層を撤去しないで改修工事を行いました。(建物高さ:120m)
- サンタックIB防水システムの高耐久性・耐風圧性が認められ採用となりました。



### アスファルトシングル屋根の改修

#### HP工法

- シングル屋根の改修は、既設防水撤去が基本ですが、機械固定工法は、そのまま改修工事が可能です。



### 加硫ゴムシート

#### HP工法

- 学校大規模改修で既設防水層を撤去しないで改修工事を行い、工期短縮を図りました。



### 特殊防水の改修

#### HP工法

- ボールト(かまぼこ)屋根の改修にサンタックIBが採用されました。



### 加硫ゴム／シルバークールの改修

#### HP工法(HD工法併用)

- 強風地域(東京・八丈島)のため、既設防水層に浮きが発生し、アルミフラットバーで押さえ込んでありました。
- 下地が曲面であり強風地域のため、HD工法とHP工法を併用しました。



# 施工例

## [新築事例]

### 耐火屋根30分認定断熱ボード下地

#### NBCシステム

専用カタログが  
ございます。

- 耐火屋根30分認定を取得した断熱ボードを下地にサンタックIBシートをシステムで施工出来ます。屋根材+断熱材の一体パネル化により、工期短縮が図れます。



提供:東京都中央卸売市場



### フラットルーフデッキ下地

#### MF工法

専用カタログが  
ございます。

- 東邦シートフレーム(株)社製  
耐火屋根30分取得 シネマコンプレックス複合施設  
FPO30RF-1745(耐火屋根30分認定番号)



### デッキプレート下地

#### DF工法

専用カタログが  
ございます。

- デッキプレートの直接露出外断熱防水が可能です。(防火規制のかかる地域では、耐火屋根30分取得の合成スラブ用デッキプレートを使用してください。)



### 円形屋根(ドーム屋根)

#### HP工法

- サンタックIBの高耐久性が認められ、円形屋根頂部に採用されました。



### プレハブ戸建住宅

#### HD工法

- 長期耐久性を要求されるプレハブメーカーの標準仕様として採用されました。

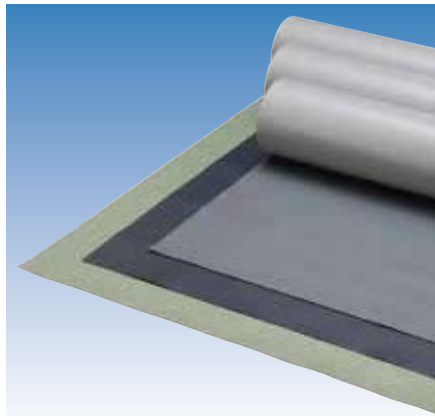
戸建住宅もしくは賃貸住宅の新築をご検討されているお客様には当社が旭化成ホームズ株式会社様にご紹介させていただきます。

住宅展示場来場・アンケート記名前にお声掛けいただくと会社紹介特別割引制度対象となりますので、まずは当社にお問い合わせください。すぐに旭化成ホームズ株式会社の窓口担当者をご紹介します。



# 使用材料

## 防水シート



### サンタックIB

JIS A 6008認証品

サンタックIBシートは耐久性・耐候性の高いポリメリック可塑剤を用いた塩化ビニル樹脂系防水シートで、可塑剤の移行・浸出・揮散が少ないため高耐久性・寸法安定性に優れた防水シートです。

種類	厚み(mm)	幅(mm)	長さ(M)	シート重量 kg/本	色調
サンタックIB-HWC	1.5	1250	15	37	H-10(ライトグレー) H-11(ダークグレー) H-23(サイトグリーン)
	2.0		10	33	
サンタックIB-NS (防滑性シート) ※受注生産	1.5	1200	10	30	

※NS防滑性シートの色は、H-10ライトグレー色のみとなります。

※色見本は、印刷のため実際とは色調が若干異なる場合がありますので、予めご了承ください。



※建築物の周辺環境条件により、防水シートにほこり・泥・煤煙・花粉などが付着する場合がありますが、防水機能には影響はありません。美観を重視する屋根には、IBトップコートFもしくはIBリフレコート(遮熱塗料)の使用をおすすめします。

### 太陽熱高反射率防水シート JIS A 6008認証品



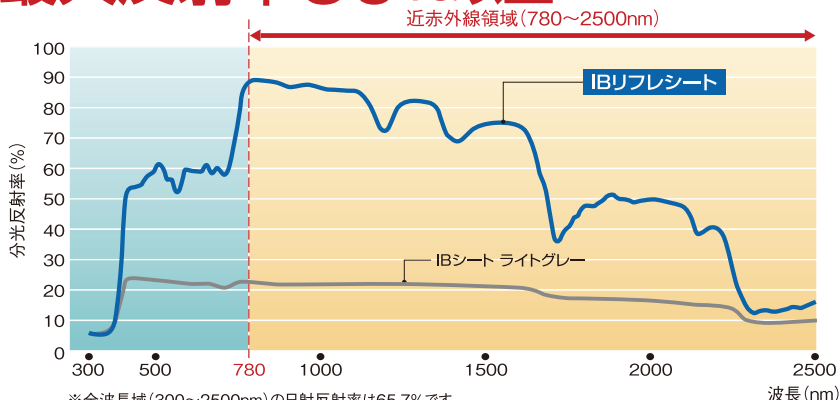
グリーン購入法適合

### サンタックIBリフレシート

IBリフレシートは熱作用の大きい近赤外線を効率よく反射します。

日射反射率  
**78%**  
(近赤外線領域)

最大反射率**80%以上**



※全波長域(300~2500nm)の日射反射率は65.7%です。  
参考:合成高分子ルーフィング工業会規格「高反射率防水シート」規格番号KRK S-001  
近赤外線領域における日射反射率は50.0%以上としています。

高い  
遮熱性

冷房費  
の節約

※受注生産

種類	厚さ(mm)	幅(mm)	長さ(m)	シート重量(kg)
IBリフレシート-HWC	1.5	1250	15	37
	2.0*		10*	33

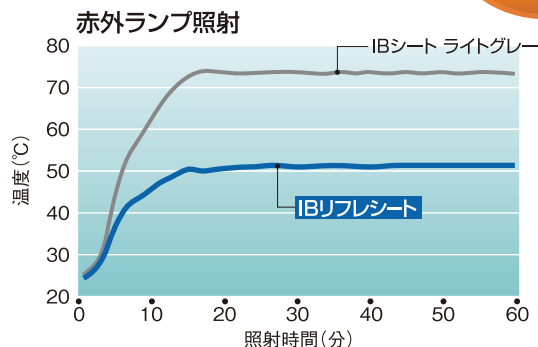
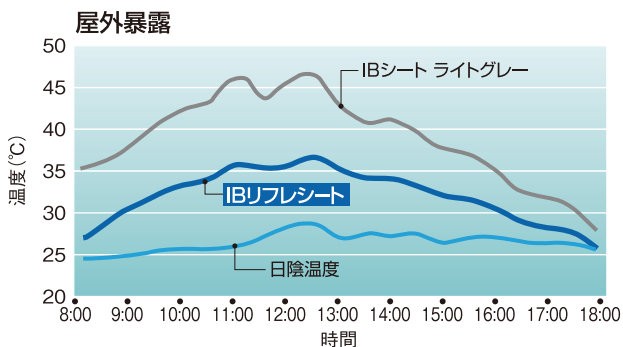
※シート表面が汚れると反射率は低下しますので、定期的な清掃をお願いします。  
※印刷のため実際の色とは多少異なりますので、予めご了承ください。

### シート裏面温度

熱作用の大きい遠赤外線を効率よく反射するため、リフレシートへの熱負担が低減され、耐久性が向上します。

最大温度差**23℃** (赤外線ランプ照射)

耐久性  
の向上



測定日:平成20年6月13日  
測定器:Thermo Recorder TR-71U  
[(株)ティアンドデイ]

(冬期の暖房費)  
※冬期の暖房コスト軽減のためには、リフレシートと断熱材の併用使用をおすすめします。



光源:アイランプRF110270W/300W形  
[岩崎電気(株)製]  
光源距離:40cm  
室温:25℃  
測定器:Thermo Recorder TR-71U  
[(株)ティアンドデイ]

# 使用材料

## ▼副資材／接着剤



### IBボンドN-300(溶剤系)

ニトリルゴム系の接着剤で初期接着力が高く、耐水性、耐熱性に優れた接着剤です。

主成分	ニトリルゴム
外観	淡黄色粘稠液体
粘度	3000~4000mPa·s/20℃
不揮発分	27~29%
標準使用量	0.5~0.6kg/㎡
荷姿	15kg/缶
消 防 法	第4類 第一石油類 非水溶性液体



### IBボンドPA-300(アクリルエマルジョン系)

アクリルエマルジョン系の粘着剤で、緩衝フォームと下地の仮固定に使用します。

主成分	アクリル共重合樹脂
外観	乳白色粘稠体
粘度	8000mPa·s/20℃
不揮発分	50~52%
標準使用量	0.04kg/㎡
荷姿	18kg/缶



### サンタックボンドPB-50(溶剤系)

ブチルゴム系の接着剤で、サンタックシーラーと下地の接着に使用します。

主成分	ブチルゴム
外観	黒色粘稠体
粘度	250~300mPa·s/20℃
不揮発分	27~29%
標準使用量	0.2kg/㎡
荷姿	14kg/缶・1kg/缶
消 防 法	第4類 第一石油類 非水溶性液体

## 溶着剤



### IB溶着剤

塩化ビニルシートを溶かす有機溶剤で、サンタックIB相互のラップ部、及びシートとIB積層鋼板の溶着部に使用することで、塩化ビニル樹脂同士を一体化させ、水密性を確保します。



主成分	テトラヒドロフラン
外観	無色透明
標準使用量	0.03~0.04kg/㎡
荷姿	1kg/缶・5kg/缶
消 防 法	第4類 第一石油類 水溶性液体

## 仕上塗布材



### IBトップコートF 20kg/セット

勾配屋根やR形状屋根で、特に防水層の汚れ防止・美観を気にする場合に使用します。

■トップコートF関連一般性表

塗膜防汚材	トップコートF		IBトップコートシンナー	IBトップコートプライマーT
	主 剤	硬化剤	—	—
主成分	アクリルウレタン系樹脂		酢酸ブチル他(脂肪族有機溶剤)	イソシアネート系塗料
外観	着色液体	透明液体	透明液体	褐色液体
混合比	4(kg)	1(kg)	—	—
粘度	1000~2000mPa·s/23℃	100~300mPa·s/23℃	0.5~1.0mPa·s/23℃	35mPa·s/23℃
不揮発分	45~55%	35~40%	0%	3.5~4.5%
標準使用量	0.2kg/㎡(2回塗り)		必要に応じて添加希釈(Max20%)	0.10~0.15kg/㎡
荷姿	16kg/缶	4kg/缶	4kg/缶・15kg/缶	12kg/缶
消 防 法	第4類 第二石油類		水溶性液体	第4類 第一石油類 非水溶性液体

※3~5年毎に塗り替えをお願い致します。※受注生産品です。

## シーリング材



### IBリキッド

サンタックIBを有機溶剤で溶液化したもので、シート相互の接合末端部や、IB積層鋼板とシートの接合末端部へ塗布し、水密性を確保します。

主成分	塩化ビニル
色	サンタックIBシートと同色
不揮発分	32~34%
使用量	0.008~0.015kg/m <sup>2</sup>
荷姿	1kg/缶
消防火	第4類 第一石油類 非水溶性液体



### IBエポロックEP-10

下地がALCパネルの際にIBプラグに注入し、引抜き強度を向上させます。

主成分	エポキシ樹脂	
外観	主剤	硬化剤
	淡黄色	赤褐色
混合比	10	3
粘度	1040mPa·s/20°C	300mPa·s/20°C
ゲル化時間	60分/20°C	200g混合
標準使用量	3~4g/本	
荷姿	1kg/缶	0.3kg/缶
消防火	第4類 第三石油類 非水溶性液体	



### IBエポロックEP-30

ドレン回りの防水端部止水用として使用。その他、裏打ち固定用として使用。

主成分	エポキシ樹脂
粘度	800~1200mPa·s/20°C
硬度	50~65(20°C・14日)
荷姿	カートリッジ(333ml)



### IBシリコーン・IBシリコーンプライマー

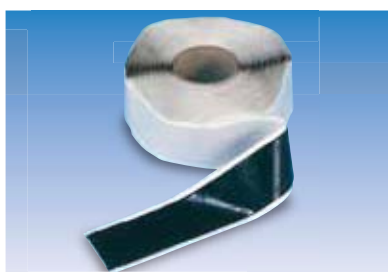
1成分型無酢酸タイプのシリコーンシーリング材で、防水層末端部処理や鋳物ドレン、貫通管廻りに使用します。

#### ■IBシリコーン

外観	グレー色 ペースト状
比重	1.26(23±2°C)
硬化タイプ	湿気硬化型
容量	330ml/本

#### ■IBシリコーンプライマー

項目	プライマー-MT(コンクリート用)	プライマー-C(金属用)
外観	黒色透明液体	淡黄色透明液体
容量	250g/缶	250g/缶
標準使用量	30~40m/缶 (目地10mm×15mm)	100~150m/缶 (目地10mm×15mm)
消防火	第4類 第一石油類 非水溶性液体	

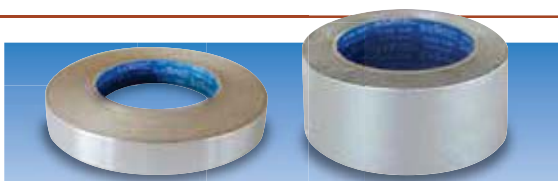


### サンタックシーラーTM-104

防水末端部のIB積層鋼板と下地の間に貼付け、末端部の止水及び風の吹込みを防止します。

組成	非加硫ブチルゴム
規格	1.3T×40W×10m
荷姿	200m/ケース

## 保護テープ



### 目地テープ(アルミテープ)

IB積層鋼板の突合せ部に貼り、サンタックIBのゼロスパン疲労を防ぎます。

材質	アルミテープ
規格	20W×50m
	50W×50m



### 保護フォームPF-50

パラペット出隅角部に貼り、出隅角によるサンタックIB裏面の傷付きを防ぎます。

材質	発泡ポリエチレンテープ
規格	2T×50W×10m

# 使用材料

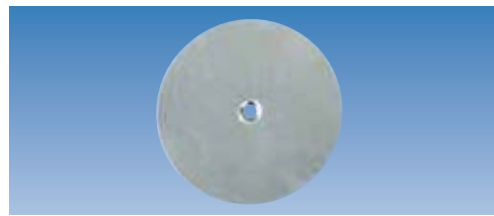
## 洗浄剤



### IBソルベント

混合有機溶剤系の汚れ拭き取り剤で、IBシート上の水洗いでは落ちにくい油污れ等を溶かして拭き取るのに使います。

主成分	混合有機溶剤
外観	無色透明
荷姿	1kg/缶
消防法	第4類 第一石油類 水溶性液体



### IB鋼板 D-110

断熱材突合せ部に取付ける断熱材固定専用の鋼板です。

材質	耐腐食性鋼板
規格	1.0 <sup>T</sup> ×φ110、φ6皿穴
荷姿	200枚/cs

## サンタックIB防水システム専用遮熱塗料

### IBリフレコート



IBリフレコートは、熱作用の大きい近赤外線域の光線を効率よく反射する特殊顔料と、熱放射性に優れたセラミックとを配した高機能性遮熱塗料です。防水層下への熱透過を防ぐことにより室内空間への断熱効果を向上させるとともに防水層への熱的履歴を軽減することにより、IBシートの耐久性をさらに向上させます。

主成分	アクリルウレタン樹脂		
外観	主剤	硬化剤	希釈剤
	塗装色	透明	透明
不揮発分	55~60	78~83	0
混合比(重量比)	5	1	0~0.6
粘度	380 mPa·s/23℃	200 mPa·s/23℃	1.0以下 mPa·s/20℃
荷姿	15kg/缶	3kg/缶	16L/缶 4L/缶
塗布量	0.3kg/m <sup>2</sup> (2回塗り)		
消防法	第4類 第三石油類 非水溶性液体	第4類 第二石油類 非水溶性液体	第4類 第一石油類 非水溶性液体



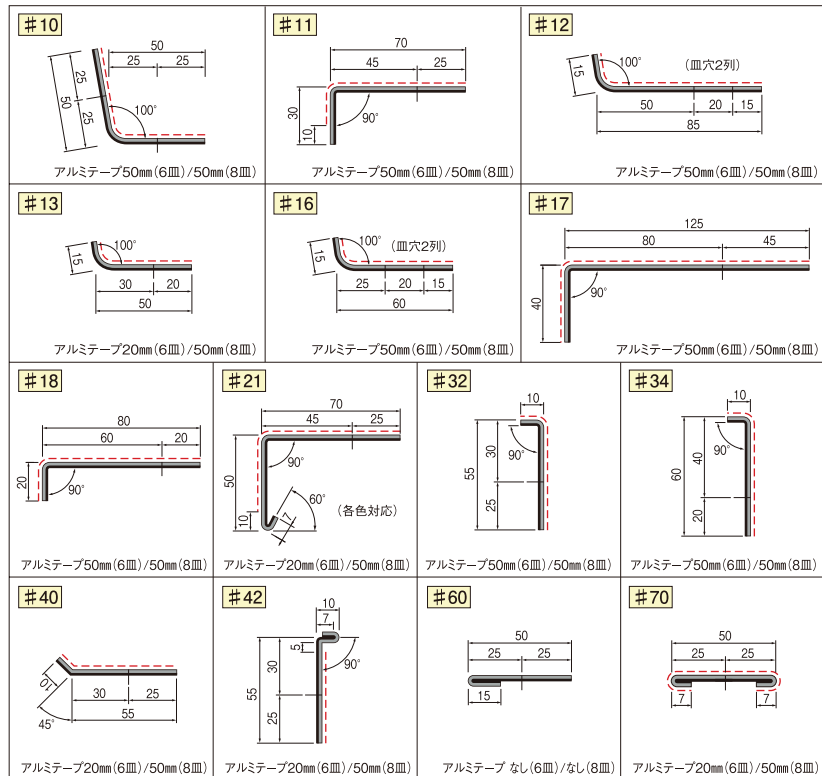
※防汚効果も高い塗料です。



●色見本は、印刷のため実際とは色調が若干異なる場合がありますので、予めご了承ください。

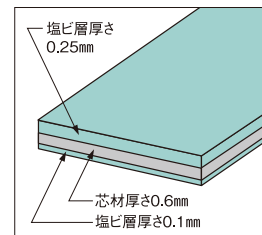
## 塩ビ積層鋼板

### ■IB積層鋼板標準加工形状



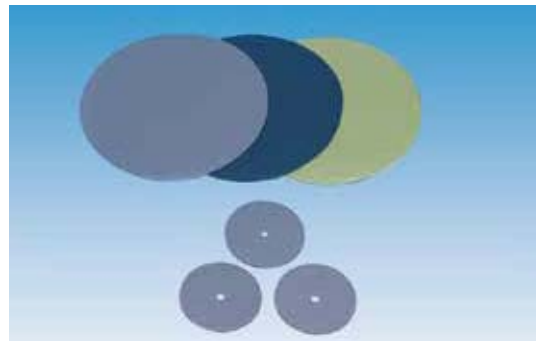
※ --- アルミテープ貼り位置 ※鋼板表面色はライトグレーです。 ※IB積層鋼板(7穴/本:2m/本当り) #16鋼板(9穴/本:2m/本当り) ※鋼板厚み0.95mm(芯材厚み0.6mm 表面塩ビ層厚0.25mm 裏面塩ビ層厚0.1mm)

IB積層鋼板は、高耐食溶融めっき鋼板を芯材に使用している為、亜鉛めっき鋼板に比べ長期間安定した性能を保持します。



※IBディスク鋼板の芯材厚さは1.0mmなので合計厚さは1.35mmとなります。

### ■IBディスク鋼板及びIBディスクパッチ

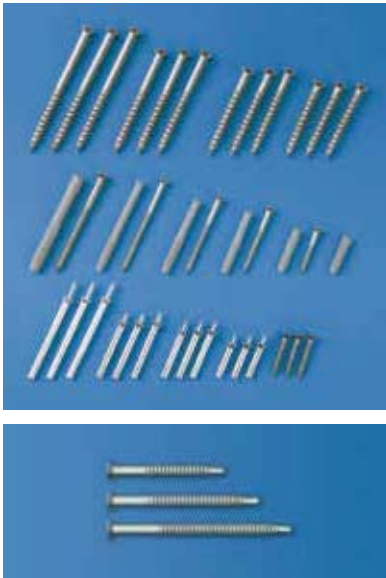


品名	規格	荷姿
IBディスク鋼板	1.35 <sup>T</sup> ×φ65	500枚/ケース
IBディスクパッチ	1.5 <sup>T</sup> ×φ160 2.0 <sup>T</sup> ×φ160	500枚/ケース 400枚/ケース



# プラグ

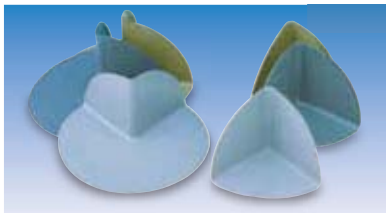
## IBプラグ



品名・規格	材質	適用下地	引抜き強度*	備考	荷姿	
Yタイプ	耐食アルミ製 (開脚)	RC新築	φ6×L25	2,300N/本	下地の状況に応じて適切な強度が確保出来るよう選択する	200本/ケース
			φ6×L35	2,500N/本		100本/ケース
			φ6×L43	2,500N/本		100本/ケース
			φ6×L65	2,500N/本		100本/ケース
TUタイプ	プラグ: ナイロン樹脂 ビス: ステンレス製 皿ビス	RC下地 ・ ALC下地 (EP-10併用)	φ6×L30	1,000N/本	下地へののみ込みを 35mm以上とする	100本/ケース  50本/ケース
			φ6×L35	2,000N/本		
			φ6×L50			
			φ6×L60			
			φ6×L75			
			φ8×L80			
アリンコビス	ステンレス	ALC下地	φ8×L65		2,000N/本	ALCへの打込み深さは 50mm以上とする
			φ8×L75			
			φ8×L90			
コンクリート ビス	硬鋼材 (表面:改質処理)	RC下地	φ5×L60	2,500N/本	下地へののみ込みを 35mm以上とする	80本/ケース
			φ5×L70			80本/ケース
			φ6×L90			100本/ケース
TBビス	高耐食鋼製 SG処理	薄板金属 下地	引抜き強度	板厚:1.0t=2450N/本 板厚:1.2t=2940N/本	250本/ケース	
					200本/ケース	
					100本/ケース	

※各プラグの引抜き強度は、おおよその目安であって規格値ではありません。

# 成型役物



## IBコーナーパッチ

サンタックIBと同質の材料を成型したもので、出入隅角部の増張りに使用します。

品名	IBコーナーパッチCタイプ	IBコーナーパッチDタイプ
形状		
荷姿	10コ/袋	



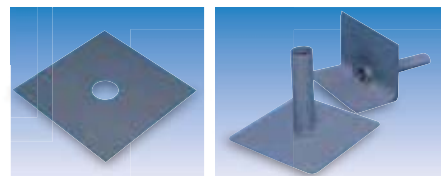
## IBドレン(特許出願中)

縦横兼用のフレキシブルタイプの改修用ドレンです。導水管部は樹脂製で容易に加工できます。



品名	IBドレン縦引き・横引き兼用
規格	φ50用, φ65用, φ75用 φ100用, φ125用*
構成	導水管, ストレーナ, 増張りシート
荷姿	1セット/cs

φ50・φ65・φ75・φ100



ドレン用鋼板500角 φ125用

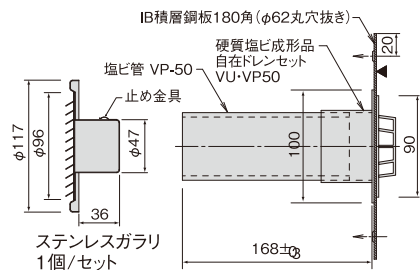
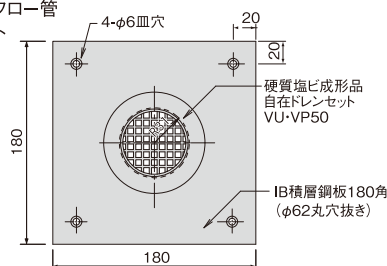
ドレン用鋼板	IB積層鋼板 500角 φ50用, φ65用, φ75用, φ100用, φ125用
--------	---

※φ125用は導水管部がステンレス製のストレートタイプとなります。

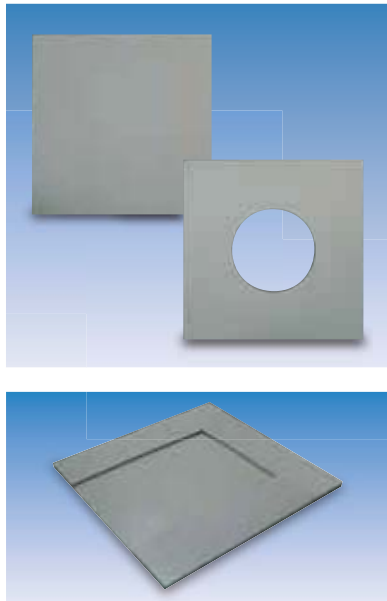


## オーバーフロー管D

オーバーフロー管  
1個/セット

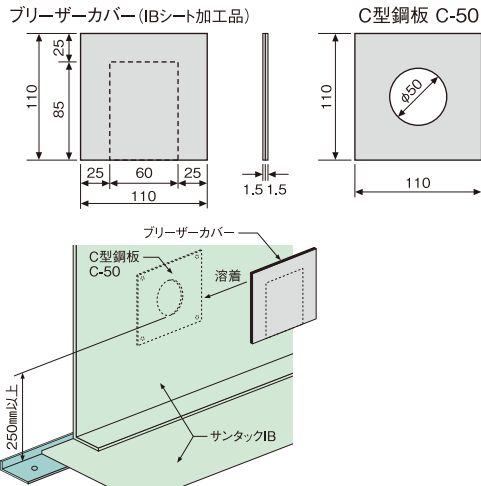


# 使用材料



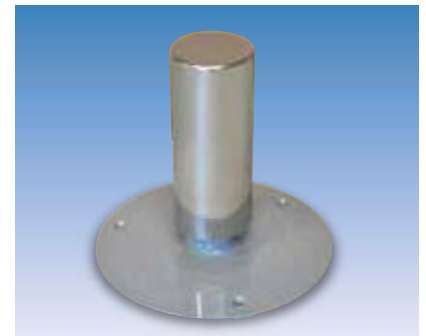
## IBパラペットブリーザー

サンタックIB及びIB積層鋼板と同質の材料を成型したパラペット立上り面用の脱気部材です。



## IBルーフブリーザー

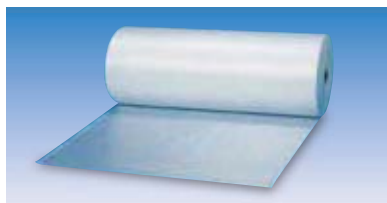
平場に設置する脱気筒です。



規格  $\phi 220 \times 200 \text{mm}$

※ご使用に際しては担当者にご相談ください。

# 緩衝材



## 緩衝フォーム・アルミ付緩衝フォーム

### ■緩衝フォーム

発泡ポリエチレンをポリエチレンフィルムで補強したシート。(割布付)

厚み	1.0mm	3.0mm
幅	1,250mm	
巻長さ	150m	50m
用途	不陸緩衝用	



### ■アルミ付緩衝フォーム

アルミ箔を発泡ポリエチレンに蒸着させたシート。

厚み	1.0mm	3.0mm
幅	1,200mm	
巻長さ	150m	50m
用途	探傷検査用	不陸緩衝用



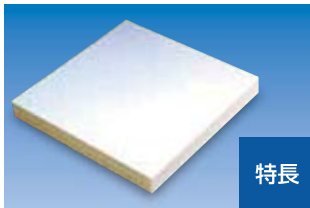
## ガラスクロスGGCシート

IBシートと断熱材との間に敷くことにより、IBシートを断熱材から絶縁させるとともに、防水層を飛び火による延焼から防ぎます。

材質	ポリエチレンフィルム付ガラスクロス
規格	0.08 <sup>T</sup> ×1,250 <sup>W</sup> ×100m
用途	飛び火認定仕様用

# 断熱材

## イソシアヌレートボード(硬質ウレタンフォーム)

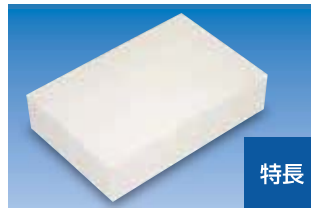


特長

熱伝導率 (W/m·k): 0.024  
線膨張率 (cm/cm·°C):  $5 \times 10^{-5}$   
最大寸法: 1,000mm×4,800mm  
(両面アルミ面材付タイプ推奨)

断熱性能が高く、難燃性能も有する。曲げ強度も強く、断熱ボードの最大寸法が他の断熱材よりも大きい。ノンフロン対応。

## 発泡ポリスチレンフォーム(スキン層あり)



特長

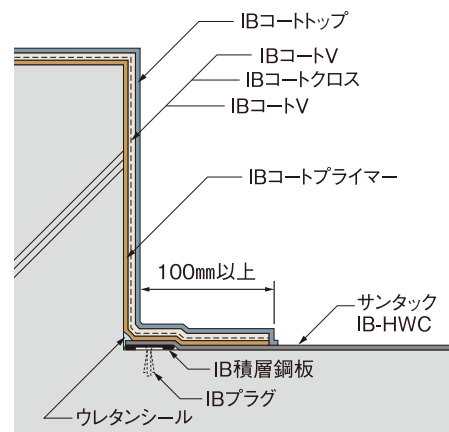
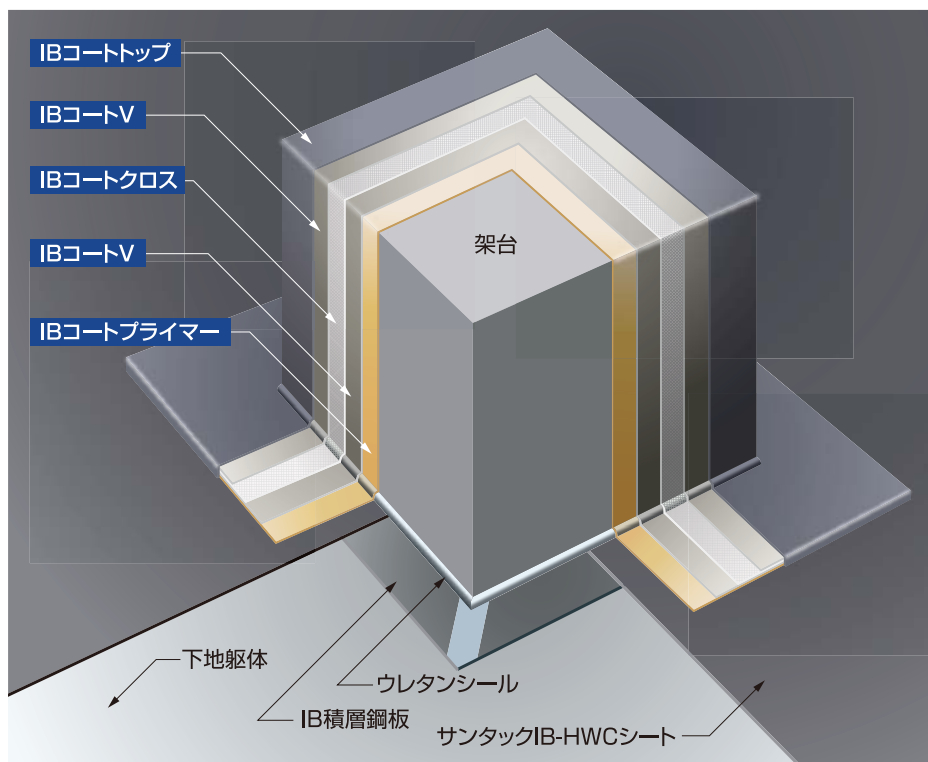
熱伝導率 (W/m·k): 0.028  
線膨張率 (cm/cm·°C):  $7 \times 10^{-5}$   
最大寸法: 1,000mm×3,000mm

他の断熱材に比べ、安価で曲げ強度に優れているが、溶剤に弱いため外皮付の製品を使用するか絶縁ポリフィルム・緩衝フォームを使用して施工する必要がある。

※断熱材は特注規格寸法品のため、メーカー在庫をしております。納期に余裕をもった内示・発注をお願いします。

※その他、フェノールフォームボード系断熱材でも施工は可能です。詳細はお問い合わせください。

## 納り例



## 施工事例



### 作業性

- 1液タイプのため、混合攪拌をする必要がなく、すぐに塗布・施工できます。
- 小分けタイプのため、小面積の施工がスムーズになります。

### 品質

- サンタックIB-HWCシートへ優れた密着性を有し、高度な耐久性を発揮します。

## 材料一覧

<h3>IBコートV (立上り用)</h3> <ul style="list-style-type: none"> <li>● 荷姿: 8kg/PE容器</li> <li>● 1成分ウレタン塗膜防水材料</li> </ul>	<h3>IBコートトップ</h3> <ul style="list-style-type: none"> <li>● 荷姿: 1.4kg/st (主剤: 0.8kg 硬化剤: 0.6kg)</li> <li>● 2成分アクリルウレタン系トップコート</li> </ul>
--	---

<h3>IBコートプライマー</h3> <ul style="list-style-type: none"> <li>● 荷姿: 1.9kg/缶</li> <li>● 1成分特殊ウレタン系プライマー</li> </ul>	<h3>IB希釈剤</h3> <ul style="list-style-type: none"> <li>● 荷姿: 4kg/缶</li> <li>● 希釈率: 10%迄</li> </ul>
--	---

## IBコートV仕様

該当仕様: 国土交通省仕様 X-2立上り (1.4Mg/m<sup>2</sup>)

工程	使用材料	使用量 (/m <sup>2</sup> )
1	IBコートプライマー	0.2kg
2	IBコートV / IBコートクロス	0.6kg
3	IBコートV	1.1kg
4	IBコートV	1.1kg
5	IBコートトップ	0.2kg

### IBコートクロス

- 荷姿: w1000×50m/w200×50m
- ポリエステル繊維

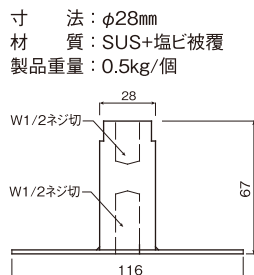
用途に合わせて、シート防水層と簡易に一体化できる、最適なシステム構成をご提案します。

- 屋上の有効利用
- 防水層の保護
- 耐風圧設計
- 容易なメンテナンス性



## 塩ビ被覆ベース金具 製品・使用材料 構成

### ベース金具



### 副部材



- 金属系アンカー
- 寸法：W1/2  
材質：ステンレス  
目的：ベース金具の固定



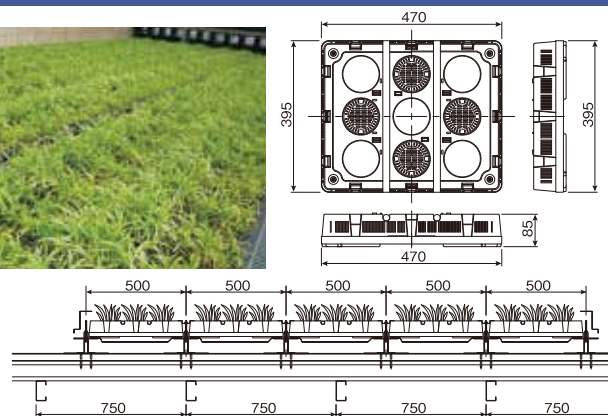
- ハット成型品
- 寸法：φ28mm  
材質：サンタックIB  
目的：ベース金具の防水

## ウッドデッキ資材



寸法：145×30×L1995mm

## 緑化資材



## 施工手順

サンタックIB防水システムによる屋上防水改修工事完了後



① 防水施工後、墨出し作業



② 金属系アンカー打込み



③ ベース金具 取付け



④ ハット成型品 溶着



⑤ ベース金具・防水処理完成



⑥ 専用束の取付け



⑦ 勾配・レベル調整



⑧ 大引・根太 取付け



⑨ ウッドデッキ敷設・固定



⑩ マジカルグリーン取付け 緑化ポット設置



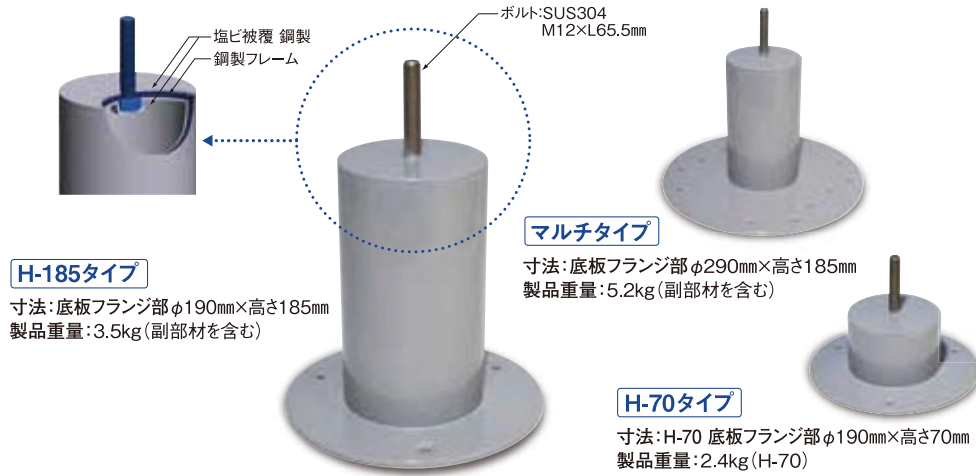
⑪ 完成



⑫ 部材接合箇所

# ウッドデッキ・マジカルグリーン仕様 安全対策資材

屋上にウッドデッキ等を設置し、有効活用するためには同時に屋上の安全性が必要になります。その様な場合には『IB設備架台成型品』を活用し、防水層と一体化できる手摺基礎をご提案致します。

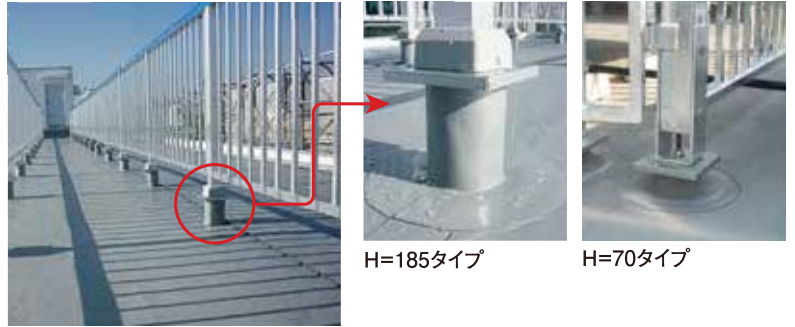


## 特長

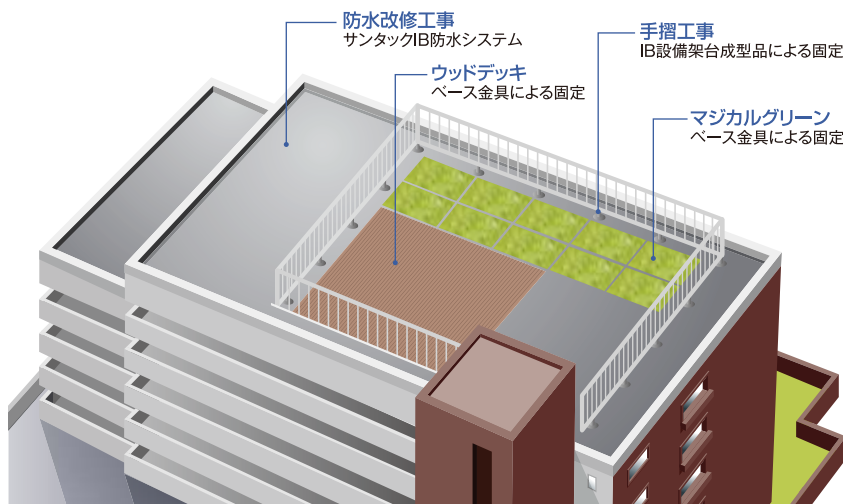
- 1 標準工法に比較して、「**安価**」
- 2 標準工法に比較して、「**軽量**」
- 3 標準工法に比較して、「**短納期**」

※標準工法 (コンクリート基礎) 比較

※『IB設備架台成型品』の詳細に関しては、『サンタックIB ソーラーシステム』カタログをご参照ください。



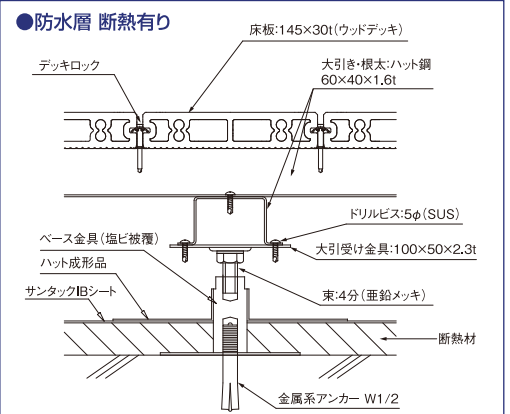
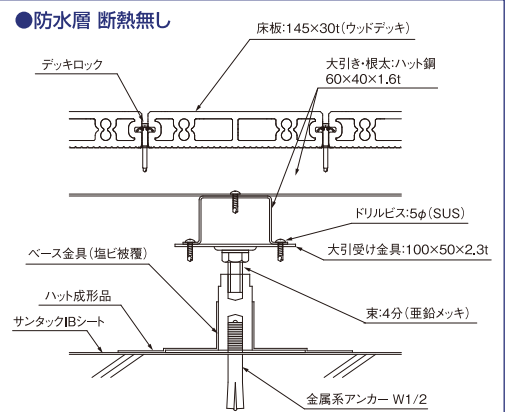
## 提案イメージ



※安全面を確保するため、現地調査を行い、ご提案致します。

## 納まり (例)

### ウッドデッキ・緑化向け



製品に関する  
お問い合わせ先

- サンタックIB SLシステム・屋上防水改修工事

**早川ゴム株式会社 建築用防水材営業チーム**

東京・大阪・仙台・名古屋・福山・福岡

※裏表紙参照

- ウッドデッキ・マジカルグリーン (緑化資材)

**日本地工株式会社 都市環境事業部 みどり課**

埼玉県川口市江戸袋2丁目1番2号

TEL: 048-283-1111 (代表) FAX: 048-285-5577

# ルーフドレン 排水能力

近年増加する集中豪雨(ゲリラ豪雨)に対するサンタックIB改修用ドレン排水能力を確認します。

## IBドレン1ヶあたりの許容最大屋根面積

- 許容最大屋根面積とは1箇所のドレンが受け持つ最大屋根面積です。
- 許容最大屋根面積は、降雨量100mm/hを基礎として算定しています。

### IB改修用ドレン縦引用(蛇腹タイプ)

呼び径	許容最大屋根面積 (㎡)	内径 (mm)
φ50用	22.45	33.2
φ65用	52.94	45.8
φ75用	101.69	58.5
φ100用	171.71	71.2

### IB改修用ドレン横引用(蛇腹タイプ)

管 径	許容最大屋根面積 (㎡)		内径 (mm)
	配管こう配		
	1/50	1/100	
φ50用	16.17	11.43	33.2
φ65用	38.13	26.96	45.8
φ75用	73.23	51.78	58.5
φ100用	123.66	87.44	71.2

### IB改修用ドレン縦・横引用(ストレートタイプ)

呼び径	許容最大屋根面積 (㎡)	内径 (mm)
φ125用	565.5	112

管 径	許容最大屋根面積 (㎡)		内径 (mm)
	配管こう配		
	1/50	1/100	
φ125用	407.96	288.47	112

※許容最大屋根面積(S)の算定方法

縦管の場合  $Q_P = 819200A^{5/3}(1/D)^{2/3}$       横管の場合  $Q_P = 0.0002789D^{8/3}\delta^{1/2}$

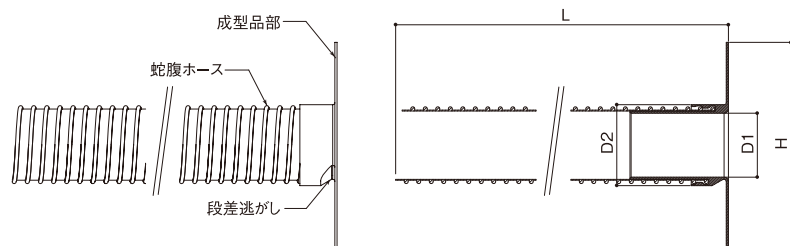
$Q_P$ : 管の許容流量 (l/s)       $A$ : 縦管の断面積 (㎡)  
 $D$ : 管の実内径 (mm)       $\delta$ : 配管勾配

$S = Q_P * 36$   
 $S$ : 許容最大屋根面積 (㎡)

参考資料: SHASE-S 206 2000 (HASS 206) 給排水衛生設備基準・同解説 (社団法人 空調調和・衛生工学会 発行)

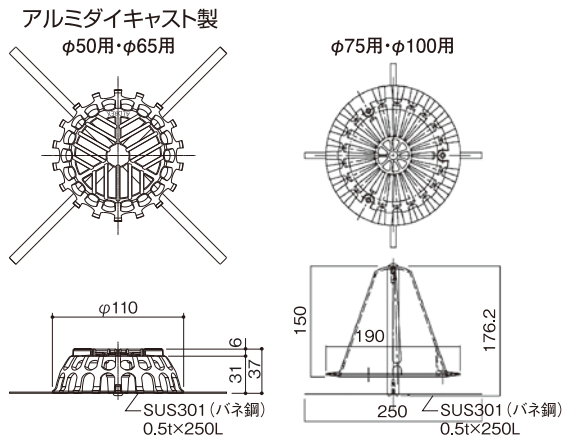
## IB改修用ドレン寸法図

### 縦引用・横引用 蛇腹タイプ

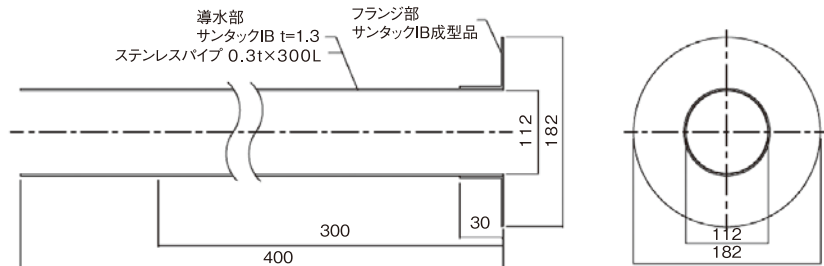


品 種	L (mm)	H (mm)	D1 (mm)	D2 (mm)
φ50用	605	161.5	33.2	47.5
φ65用		165.8	45.8	62.8
φ75用		188.0	58.5	74.0
φ100用		203.6	71.2	89.6

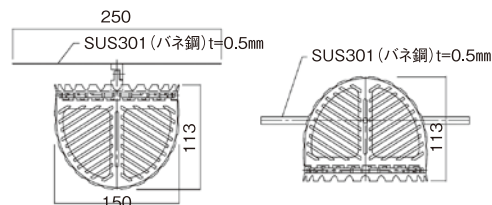
### 縦引用ストレーナー



### 縦引用・横引用 ストレートタイプ

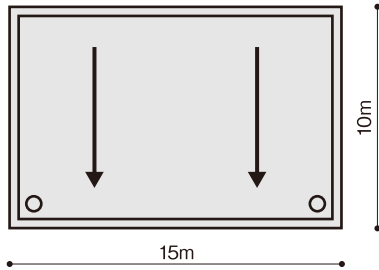


### 横引用ストレーナー



### 例1

住 所：東京都江東区  
 形 状：縦引  
 管 径：φ75  
 数 量：2箇所  
 面 積：150㎡  
 勾 配：片勾配  
 使用ドレン：IB改修用ドレン(蛇腹タイプ)φ75用

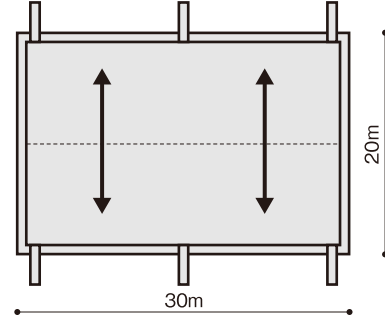


#### 安全率

降雨量100mm/hに対して 136%  
 過去最大雨量(東京)88.7mm/hに対して 153%  
 降雨量136mm/hに対して 100%

### 例2

住 所：大阪府吹田市  
 形 状：横引  
 管 径：φ100  
 数 量：6箇所  
 面 積：600㎡  
 勾 配：両勾配  
 管勾配：1/50  
 使用ドレン：IB改修用ドレン(蛇腹タイプ)φ100用



#### 安全率

降雨量100mm/hに対して 124%  
 過去最大雨量(大阪)77.5mm/hに対して 160%  
 降雨量124mm/hに対して 100%

※計算値ですので余裕を持って検討してください。

### 各地降水量最大記録(統計開始から2011年まで)

地 点	1時間降水量			10分間降水量		
	mm	年月日	統計開始	mm	年月日	統計開始
札幌	50.2	1913 8 28	1889	19.4	1953 8 14	1937
函館	63.2	1939 8 25	1889	21.3	1959 9 11	1940
旭川	57.3	1912 8 14	1908	29.0	2000 7 25	1937
釧路	55.9	1947 8 26	1940	21.8	1952 6 20	1940
帯広	56.5	1975 7 17	1919	26.1	1943 8 9	1938
網走	38.5	2009 9 16	1919	28.0	2009 9 16	1937
留萌	57.5	1988 8 25	1943	15.6	1953 7 31	1943
稚内	64.0	1938 9 1	1938	21.0	1995 8 31	1938
根室	52.6	1955 10 14	1890	18.0	1993 9 1	1940
寿都	57.5	1990 7 25	1938	18.0	2010 8 24	1938
浦河	43.5	1958 7 31	1939	19.5	1984 8 3	1939
青森	67.5	2000 7 25	1937	20.5	2000 7 25	1937
盛岡	62.7	1938 8 15	1923	22.0	1953 8 1	1940
宮古	72.0	2010 12 23	1937	22.7	1959 10 10	1940
仙台	94.3	1948 9 16	1937	30.0	1950 7 19	1937
秋田	72.4	1964 8 13	1938	27.0	1964 8 13	1942
山形	74.5	1981 8 3	1940	29.0	1958 8 2	1940
酒田	77.8	1949 8 24	1937	23.7	1965 9 5	1937
福島	70.6	1966 8 12	1940	26.8	1965 8 12	1940
小名浜	69.5	2007 8 22	1940	31.5	2007 8 22	1940
水戸	61.7	1947 9 15	1906	36.3	1959 7 7	1937
宇都宮	100.5	1957 8 7	1930	36.5	1982 6 21	1938
前橋	114.5	1997 9 11	1912	32.0	2001 7 25	1940
熊谷	88.5	1943 9 3	1915	35.8	1943 9 3	1940
銚子	140.0	1947 8 28	1912	31.2	1957 10 6	1937
東京	88.7	1939 7 31	1886	35.0	1966 6 7	1940
大島	107.5	1980 10 14	1938	23.0	2003 7 24	1938
八丈島	129.5	1999 9 4	1937	32.5	1999 9 4	1937
横浜	92.0	1998 7 30	1940	39.0	1995 6 20	1940
新潟	97.0	1998 8 4	1914	24.0	1967 8 28	1937
高田	91.0	2006 10 29	1922	33.0	2006 10 29	1937
相模川	79.8	1961 8 4	1925	26.5	2010 9 12	1937
富山	75.0	1970 8 23	1939	33.0	1970 8 23	1939
金沢	77.3	1950 9 18	1936	29.0	1953 8 24	1937
輪島	73.7	1936 9 15	1926	24.9	1967 8 24	1929
福井	75.0	2004 7 18	1940	23.0	2009 8 2	1940
敦賀	57.9	1956 8 4	1937	23.4	1963 7 24	1937
甲府	78.0	2004 8 7	1937	26.0	2004 8 7	1937
長野	63.0	1933 8 13	1903	26.5	1947 8 17	1937
松本	59.0	1981 7 18	1936	24.3	1947 8 28	1937

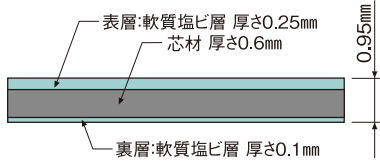
### 国立天文台編 理科年表(2013年版)降水量の最大記録より

地 点	1時間降水量			10分間降水量		
	mm	年月日	統計開始	mm	年月日	統計開始
飯田	79.7	1960 8 5	1929	22.0	1973 8 4	1937
軽井沢	69.4	1960 8 2	1931	38.5	1960 8 2	1937
岐阜	99.6	1914 7 24	1903	28.5	1975 7 24	1937
高山	57.0	2004 10 20	1914	24.5	1975 6 15	1937
静岡	113.0	2003 7 4	1940	29.0	2003 7 4	1940
浜松	87.5	1982 11 30	1940	31.5	1982 11 30	1940
名古屋	97.0	2000 9 11	1890	29.0	1988 9 20	1940
津	118.0	1999 9 4	1916	30.0	1946 10 12	1913
尾鷲	139.0	1972 9 14	1938	36.1	1960 10 7	1938
彦根	63.5	2001 7 17	1893	27.5	2001 7 17	1940
京都	88.0	1980 8 26	1906	26.0	1980 8 26	1938
大阪	77.5	2011 8 27	1889	24.5	1997 8 5	1937
神戸	87.7	1939 8 1	1897	28.0	1958 9 11	1937
奈良	79.0	2000 5 13	1953	24.7	1959 8 5	1963
和歌山	122.5	2009 11 11	1940	34.5	1950 4 5	1940
潮岬	145.0	1972 11 14	1937	38.0	1972 11 14	1940
鳥取	68.0	1981 7 3	1943	23.5	1969 9 7	1943
松江	77.9	1944 8 25	1940	25.5	1958 8 1	1940
浜田	91.0	1983 7 23	1912	27.4	1963 8 30	1940
西郷	93.0	1988 9 27	1939	29.0	2007 10 17	1939
岡山	73.5	1994 7 7	1940	26.7	1961 7 9	1940
広島	79.2	1926 9 11	1888	26.0	1987 8 13	1937
下関	77.4	1953 6 28	1908	32.5	2004 9 16	1937
徳島	90.5	2009 8 10	1901	32.9	1983 9 7	1937
高松	68.5	1998 9 22	1941	23.9	1947 7 15	1941
松山	60.5	1992 8 2	1937	21.5	1992 8 2	1937
高知	129.5	1998 9 24	1940	28.6	1998 9 24	1940
室戸岬	149.0	2006 11 26	1925	38.0	1942 9 17	1940
清水	150.0	1994 10 17	1941	49.0	1946 9 13	1941
福岡	96.5	1997 7 28	1890	23.5	2007 7 12	1937
佐賀	101.5	1937 7 25	1925	26.9	1950 8 6	1926
長崎	127.5	1982 7 23	1897	36.0	1959 7 8	1940
厳原	116.0	2003 7 23	1904	29.4	1927 9 2	1904
福江	113.5	1967 7 9	1962	28.5	1989 9 21	1962
熊本	86.5	2006 5 26	1890	27.0	1991 6 30	1937
大分	81.5	1993 9 3	1937	29.0	1948 8 16	1941
宮崎	139.5	1995 9 30	1925	38.5	1995 9 30	1937
鹿児島	104.5	1995 8 11	1902	33.0	1998 10 7	1939
名瀬	116.4	1949 10 21	1896	28.0	1968 9 23	1937
那覇	110.5	1998 7 17	1900	29.5	1979 6 11	1941

# IB積層鋼板の特長

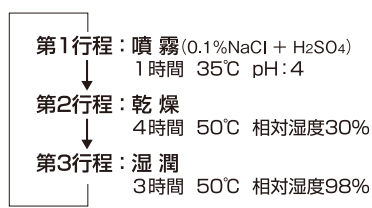
IB積層鋼板は、高耐食溶めつき鋼板を芯材に使用している為、亜鉛めっき鋼板に比べ長年安定した性能を保持します。

## ●IB積層鋼板の構造

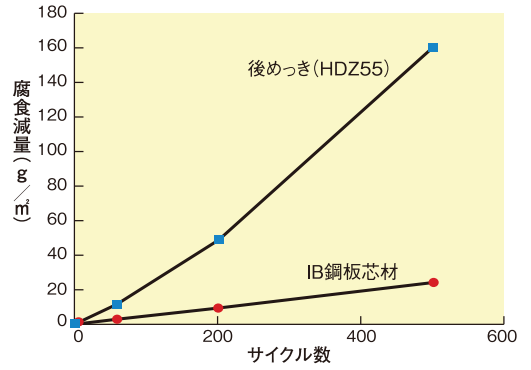


※IBディスク鋼板の芯材厚さは1.0mmなので合計厚さは1.35mmとなります。

## ●酸性雨模擬複合サイクル腐食試験条件



## ●酸性雨サイクル腐食試験



# 接合性能試験

## ■サンタックIB-HWCシート相互の溶剤溶着による接合性能

試験項目	一般複合シート			状況
	常態	耐熱	耐温水	
引張り剪断強度 (N/25mm)	427	407	429	接合部以外でのシート破断
T形剥離強度 (N/25mm)	107	120	117	溶着界面の凝集破壊

## ●試験条件

試験体: サンタックIB-HWCシート(一般複合シート 厚み1.5mm) IB積層鋼板 厚み0.95mm

## ●処理条件

常態: シート接合後 室温×168時間  
 耐熱: シート接合後 室温×168時間+80℃×168時間+室温×24時間  
 耐温水: シート接合後 室温×168時間+70℃×168時間+室温×24時間  
 測定条件: 測定温度20℃  
 引張速度: 引張剪断強度50mm/分 180°剥離強度200mm/分

## ■サンタックIB-HWCシートとIB積層鋼板の溶剤溶着による接合性能

試験項目	一般複合シート			状況
	常態	耐熱	耐温水	
引張り剪断強度 (N/25mm)	379	505	500	接合部以外でのシート破断
180°剥離強度 (N/25mm)	177	221	214	溶着界面の凝集破壊

サンタックIBシート相互の接合及びサンタックIBシートとIB積層鋼板の接合は、主として溶剤溶着で行います。溶剤溶着は一般的な接着剤とは異なり、IBシート接合界面を溶剤 (THF) により溶かして一体化させるため熱及び温水浸漬後に於いても安定した接合状態を保持します。

## 接合方法

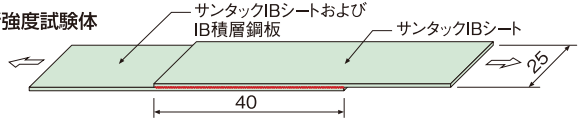


溶剤溶着

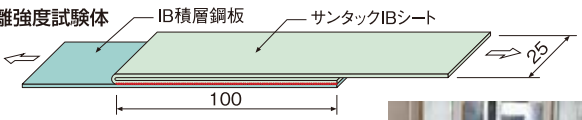


熱風融着

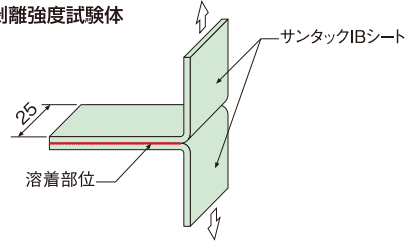
## 引張り剪断強度試験体



## 180°剥離強度試験体



## T形剥離強度試験体



引張試験機

# 合成高分子系ルーフィングシート防水の工法、種別及び工程

公共建築工事標準仕様書(建築工事編) 平成28年版(出典)

工法	接 着 工 法				機 械 的 固 定 工 法					
	S-F1		S-F2		S-M1		S-M2		S-M3	
工程	材料・工法	使用量 (kg/m <sup>2</sup> )	材料・工法	使用量 (kg/m <sup>2</sup> )	材料・工法	使用量 (kg/m <sup>2</sup> )	材料・工法	使用量 (kg/m <sup>2</sup> )	材料・工法	使用量 (kg/m <sup>2</sup> )
1	プライマー塗り	0.2 (0.3) <sup>(注1)</sup>	— (プライマー塗り)	— (0.3) <sup>(注1)</sup>	—	—	—	—	—	—
2	接着剤塗布	0.4 <sup>(注2)</sup>	接着剤塗布	0.4	—	—	—	—	絶縁用シート敷設	—
3	加硫ゴム系ルーフィングシート (1.2mm) 張付け	—	塩化ビニル樹脂系ルーフィングシート (2.0mm) 張付け	—	加硫ゴム系ルーフィングシート (1.5mm) の固定金具による固定	—	塩化ビニル樹脂系ルーフィングシート (1.5mm) の固定金具による固定	—	熱可塑性エラストマー系ルーフィングシート (1.2mm) の固定金具による固定	—
4	仕上塗料塗り <sup>(注3,4)</sup>	—	—	—	仕上塗料塗り <sup>(注3,4)</sup>	—	—	—	—	—

(注) 1 ALCパネルの場合は、工程1を( )内とする。2 S-F1の場合で粘着層付又は接着剤付加硫ゴム系ルーフィングシートを使用する場合は、工程2の接着剤使用量を0.2kg/m<sup>2</sup>(下地面のみ)とする。3 S-M2の場合で立上りを接着工法とする場合は、立上り面のシート厚さを特記がなければ1.5mmとする。4 仕上塗料の種類及び使用量は、特記による。

公共建築工事標準仕様書(建築工事編) 平成28年版(出典)

工法	接 着 工 法				機 械 的 固 定 工 法			
	SI-F1		SI-F2		SI-M1		SI-M2	
工程	材料・工法	使用量 (kg/m <sup>2</sup> )	材料・工法	使用量 (kg/m <sup>2</sup> )	材料・工法	使用量 (kg/m <sup>2</sup> )	材料・工法	使用量 (kg/m <sup>2</sup> )
1	プライマー塗り	0.2 (0.3) <sup>(注1)</sup>	— (プライマー塗り)	— (0.3) <sup>(注1)</sup>	—	—	—	—
2	接着剤/断熱材	—	接着剤/断熱材	—	防湿用フィルム/断熱材	—	防湿用フィルム/断熱材	—
3	接着剤塗布	0.4 <sup>(注3)</sup>	接着剤塗布	0.4	—	—	絶縁用シート敷設 <sup>(注2)</sup>	—
4	加硫ゴム系ルーフィングシート (1.2mm) 張付け	—	塩化ビニル樹脂系ルーフィングシート (2.0mm) 張付け	—	加硫ゴム系ルーフィングシート (1.5mm) の固定金具による固定	—	塩化ビニル樹脂系ルーフィングシート (1.5mm) の固定金具による固定	—
5	仕上塗料塗り <sup>(注6)</sup>	—	—	—	仕上塗料塗り <sup>(注6)</sup>	—	—	—

(注) 1 ALCパネルの場合は、工程1を( )内とする。2 SI-M2の場合で断熱材がA種硬質ウレタンフォーム保温材を用いる場合は、工程3を行わない。3 SI-F1の場合で粘着層付又は接着剤付加硫ゴム系ルーフィングシートを使用する場合は、工程3の接着剤使用量を0.2kg/m<sup>2</sup>(下地面のみ)とする。4 S-M2の場合で立上りを接着工法とする場合は、立上り面のシート厚さを特記がなければ1.5mmとする。5 工程2の断熱材張付けは、ルーフィング製造所の仕様による。6 仕上塗料の種類及び使用量は、特記による。



# 合成高分子系ルーフィングシート防水の工法、種別及び工程

公共建築改修工事標準仕様書(建築工事編) 平成28年版(出典)

工法種別	接 着 工 法				機 械 的 固 定 工 法					
	S-F1		S-F2		S-M1		S-M2		S-M3	
工程	材料・工法	使用量(kg/m <sup>2</sup> )	材料・工法	使用量(kg/m <sup>2</sup> )	材料・工法	使用量(kg/m <sup>2</sup> )	材料・工法	使用量(kg/m <sup>2</sup> )	材料・工法	使用量(kg/m <sup>2</sup> )
1	プライマー塗り	0.2 (0.3) <sup>(注1)</sup>	プライマー塗り	— (0.3) <sup>(注1)</sup>	—	—	—	—	—	—
2	接着剤塗布	0.4 <sup>(注4)</sup>	接着剤塗布	0.4	絶縁用シート敷設	—	絶縁用シート敷設	—	絶縁用シート敷設	—
3	加硫ゴム系ルーフィングシート(1.2mm)張付け	—	塩化ビニル樹脂系ルーフィングシート(2.0mm)張付け	—	加硫ゴム系ルーフィングシート(1.5mm)の固定金具による固定	—	塩化ビニル樹脂系ルーフィングシート(1.5mm)の固定金具による固定	—	熱可塑性エラストマー系ルーフィングシート(1.2mm)の固定金具による固定	—
4	仕上塗料塗り <sup>(注6)</sup>	—	—	—	仕上塗料塗り <sup>(注6)</sup>	—	—	—	—	—

(注)1 ALCパネルの場合は、工程1を( )内とする。 2 S4S工法で既設防水層の表面に層間接着用プライマーを塗布した場合は、工程1を省略する。 3 ALCパネル下地の場合は、機械的固定工法は適用しない。  
4 S-F1の場合で接着剤付又は接着剤付加硫ゴム系ルーフィングシートを使用する場合は、工程2の接着剤使用量を0.2kg/m<sup>2</sup>(下地面のみ)とする。 5 S-M2の場合で立上りを接着工法とする場合は、立上り面のシート厚さを特記がなければ1.5mmとする。 6 仕上塗料の種類及び使用量は、特記による。

公共建築改修工事標準仕様書(建築工事編) 平成28年版(出典)

工法種別	接 着 工 法				機 械 的 固 定 工 法			
	SI-F1		SI-F2		SI-M1		SI-M2	
工程	材料・工法	使用量(kg/m <sup>2</sup> )	材料・工法	使用量(kg/m <sup>2</sup> )	材料・工法	使用量(kg/m <sup>2</sup> )	材料・工法	使用量(kg/m <sup>2</sup> )
1	プライマー塗り	0.2 (0.3) <sup>(注1)</sup>	プライマー塗り	— (0.3) <sup>(注1)</sup>	—	—	—	—
2	接着剤/断熱材	—	接着剤/断熱材	—	防湿用フィルム/断熱材	—	防湿用フィルム/断熱材	—
3	接着剤塗布	0.4 <sup>(注5)</sup>	接着剤塗布	0.4	—	—	絶縁用シート敷設 <sup>(注4)</sup>	—
4	加硫ゴム系ルーフィングシート(1.2mm)張付け	—	塩化ビニル樹脂系ルーフィングシート(2.0mm)張付け	—	加硫ゴム系ルーフィングシート(1.5mm)の固定金具による固定	—	塩化ビニル樹脂系ルーフィングシート(1.5mm)の固定金具による固定	—
5	仕上塗料塗り <sup>(注8)</sup>	—	—	—	仕上塗料塗り <sup>(注8)</sup>	—	—	—

(注)1 ALCパネルの場合は、工程1を( )内とする。 2 S4SI工法で既設防水層の表面に層間接着用プライマーを塗布した場合は、工程1を省略する。 3 ALCパネル下地の場合は、機械的固定工法は適用しない。  
4 SI-M2の場合で断熱材がA種硬質ウレタンフォーム保温材を用いる場合は、工程3を行わない。 5 SI-F1の場合で接着剤付又は接着剤付加硫ゴム系ルーフィングシートを使用する場合は、工程3の接着剤使用量を0.2kg/m<sup>2</sup>(下地面のみ)とする。 6 工程2の断熱材張付けは、ルーフィングシート製造所の仕様による。 7 SI-M2の場合で立上りを接着工法とする場合は、立上り面のシート厚さを特記がなければ1.5mmとする。  
8 仕上塗料の種類及び使用量は、特記による。

# 防水改修工法の種類及び工程

公共建築改修工事標準仕様書(建築工事編) 平成28年版(出典)

工法の種類	工程								
	1 既存保護層(立上り部等)撤去	2 既存保護層(平場)撤去	3 既存断熱層撤去	4 既存防水層(立上り部等)撤去	5 既存防水層(平場)撤去	6 既存下地の補修及び処置	7 防水層の新設	8 断熱材の新設	9 保護層の新設
P 1 B 工法	○	○	—	○	○	○	○	—	○
P 1 BI 工法	○	○	—	○	○	○	○	○	○
P 2 A 工法	○	○	—	○	—	○	○	—	○
P 2 AI 工法	○	○	—	○	—	○	○	○	○
P 0 AS 工法	○	—	—	○	—	○	○	—	—
P 0 ASI 工法	○	—	—	○	—	○	○	○*5	—
P 0 D 工法	○	—	—	○	—	○	○	—	—
P 0 DI 工法	○	—	—	○	—	○	○	○*4	—
P 0 S 工法	○	—	—	○	—	○	○	—	—
接着	○	—	—	○	—	○	○	—	—
機械	○	—	—	○*1	—	○	○	—	—
P 0 SI 工法	○	—	—	○	—	○	○	○*6	—
接着	○	—	—	○	—	○	○	○*6	—
機械	○	—	—	○*1	—	○	○	○*6	—
P 0 X 工法	○	—	—	○	—	○	○	—	—
T 1 BI 工法	○	○	○	○	○	○	○	○	○
M 3 AS 工法	—	—	—	○	○	○	○	—	—
M 3 ASI 工法	—	—	—	○	○	○	○	○*5	—
M 3 D 工法	—	—	—	○	○	○	○	—	—
M 3 DI 工法	—	—	—	○	○	○	○	○*4	—
M 4 AS 工法	—	—	—	○	—	○	○	—	—
M 4 ASI 工法	—	—	—	○	—	○	○	○*5	—
M 4 C 工法	—	—	—	○	—	○	○	—	—
M 4 DI 工法	—	—	—	○	—	○	○	○*4	—
M 4 S 工法	—	—	—	○*1	—	○	○	—	—
M 4 SI 工法	—	—	—	○*1	—	○	○	○*6	—
S 3 S 工法	—	—	—	○	○	○	○	—	—
S 3 SI 工法	—	—	—	○	○	○	○	○*6	—
S 4 S 工法	—	—	—	○	—	○	○	—	—
接着	—	—	—	○	—	○	○	—	—
機械	—	—	—	○*1	—	○	○	—	—
S 4 SI 工法	—	—	—	○	—	○	○	○*6	—
接着	—	—	—	○	—	○	○	○*6	—
機械	—	—	—	○*1	—	○	○	○*6	—
L 4 X 工法	—	—	—	—	—	○	○	—	—
P 1 E 工法	○*2	○*2	—	○	○	○	○	—	○*3
P 2 E 工法	○*2	○*2	—	○	○	○	○	—	○*3
P 1 Y 工法	○*2	○*2	—	○	○	○	○	—	○*3
P 2 Y 工法	○*2	○*2	—	○	○	○	○	—	○*3
P 1 S 工法	○*2	○*2	—	○	○	○	○	—	○*3

(注)1.※1印のある工程は、特記による。特記がなければ、ルーフィング製造所の仕様による。 2.既存保護層が無い場合は、※2印のある工程は省略する。また、※3印のある工程は、特記による。 3.※4印のある工程は表3.3.9による。 4.※5印のある工程は、表3.4.3による。 5.※6印のある工程は表3.5.2による。 6.改修工法名称の表示内容は、次による。

※上記の表は公共建築改修工事標準仕様書(建築工事編)からの抜粋ですので、詳細は本書をご確認ください。

## 分類

### 既存防水工法による区分

- P…保護アスファルト防水工法<sup>\*5</sup>
- M…露出アスファルト防水工法<sup>\*5</sup>
- T…保護アスファルト断熱防水工法<sup>\*5</sup>
- S…合成高分子系ルーフィングシート防水工法
- L…ウレタン系塗膜防水工法

(注)※5印のある既存防水工法には、改質アスファルトシート防水工法を含む



### 既存の保護層及び防水層の撤去・非撤去による区分

- 1…保護層及び防水層撤去
- 2…保護層撤去及び防水層非撤去(立上り部等は撤去)
- 3…露出防水層撤去
- 4…露出防水層非撤去(立上り部等は、右表による)
- 0…保護層及び防水層非撤去(立上り部等は、右表による)

### 新規防水工法の種別による区分

- A…屋根保護防水密着工法
- B…屋根保護防水絶縁工法
- AI…屋根保護防水密着断熱工法
- BI…屋根保護防水絶縁断熱工法
- C…屋根露出防水密着工法
- D…屋根露出防水絶縁工法
- DI…屋根露出防水断熱工法
- AS…改質アスファルトシート防水工法
- ASI…改質アスファルトシート防水断熱工法
- S…合成高分子系ルーフィングシート防水工法
- SI…合成高分子系ルーフィングシート防水断熱工法
- X…ウレタン系塗膜防水工法
- E…屋内防水密着工法
- Y…ゴムアスファルト系塗膜防水工法

## ■塩化ビニル樹脂系シート防水工法・接着仕様(S-PF)

部位	平場(RC・PCa下地) (勾配1/50~1/20)	平場(ALC下地) (勾配1/50~1/20)	立上り(RC下地)
1	接着剤塗り 下地面 [0.2kg/m <sup>2</sup> ] シート面 [0.2kg/m <sup>2</sup> ]	プライマー塗り [0.3kg/m <sup>2</sup> ]	接着剤塗り 下地面 [0.2kg/m <sup>2</sup> ] シート面 [0.2kg/m <sup>2</sup> ]
2	塩化ビニル樹脂系シート 厚さ1.5mm張付け	ALCパネル短辺接合部に 絶縁用テープ張付け (幅50mm程度)	塩化ビニル樹脂系シート 厚さ1.5mm張付け
3	—	接着剤塗り 下地面 [0.2kg/m <sup>2</sup> ] シート面 [0.2kg/m <sup>2</sup> ]	—
4	—	塩化ビニル樹脂系シート 厚さ1.5mm張付け	—
保護・仕上げ	なし	なし	なし
1	—	—	—

[RC:現場打ち鉄筋コンクリート、PCa:プレキャスト鉄筋コンクリート部材]

- (注) 1. 立上りの下地をプレキャスト鉄筋コンクリート部材またはALCパネルとする場合は、スラブと一体となる構造形式のものとする。目地部の処理および増張り、特記による。  
2. 使用するシートの厚さは、特記のない場合は1.5mmとする。  
3. 出入隅角は、シート施工後、成形役物を張り付け、その端部は液状シール材を用いて処理する。  
4. プレキャスト鉄筋コンクリート部材接合部の目地処理は、特記による。  
5. 防水層の立上りおよび立下りの末端部は、押え金具で固定し、不定形シール材を用いて処理する。  
6. 工程表の接着剤は、合成ゴム系とする。平場にエポキシ樹脂系の接着剤を用いる場合、その使用量は下地面のみに0.4kg/m<sup>2</sup>とする。

## ■塩化ビニル樹脂系シート防水工法・断熱接着仕様(S-PFT)

部位	平場(RC・PCa下地) (勾配1/50~1/20)	平場(ALC下地) (勾配1/50~1/20)	立上り(RC下地)
1	接着剤塗り 下地面 [0.2kg/m <sup>2</sup> ] 断熱材面 [0.2kg/m <sup>2</sup> ]	プライマー塗り [0.3kg/m <sup>2</sup> ]	接着剤塗り 下地面 [0.2kg/m <sup>2</sup> ] シート面 [0.2kg/m <sup>2</sup> ]
2	断熱材張付け	接着剤塗り 下地面 [0.2kg/m <sup>2</sup> ] 断熱材面 [0.2kg/m <sup>2</sup> ]	塩化ビニル樹脂系シート 厚さ1.5mm張付け
3	断熱材の固定金具による 固定(立上り際)	断熱材張付け	—
4	接着剤塗り 断熱材面 [0.2kg/m <sup>2</sup> ] シート面 [0.2kg/m <sup>2</sup> ]	断熱材の固定金具による 固定(立上り際)	—
5	塩化ビニル樹脂系シート 厚さ1.5mm張付け	接着剤塗り 断熱材面 [0.2kg/m <sup>2</sup> ] シート面 [0.2kg/m <sup>2</sup> ]	—
6	—	塩化ビニル樹脂系シート 厚さ1.5mm張付け	—
保護・仕上げ	なし	なし	なし
1	—	—	—

[RC:現場打ち鉄筋コンクリート、PCa:プレキャスト鉄筋コンクリート部材]

- (注) 1. 立上りの下地をプレキャスト鉄筋コンクリート部材またはALCパネルとする場合は、スラブと一体となる構造形式のものとする。目地部の処理および増張り、特記による。  
2. 使用するシートの厚さは、特記のない場合は1.5mmとする。  
3. 出入隅角は、シート施工後、成形役物を張り付け、その端部は液状シール材を用いて処理する。  
4. 防水層の立上りおよび立下りの末端部は、押え金具で固定し、不定形シール材を用いて処理する。  
5. 工程表の接着剤は、合成ゴム系とする。  
6. 断熱材の材質は、ポリエチレンフォームとし、その厚さは特記による。

## ■塩化ビニル樹脂系シート防水工法・機械的固定仕様(S-PM)

部位	平場(RC・PCa下地) (勾配1/50~1/20)	立上り(RC下地)
1	塩化ビニル樹脂系シート 厚さ1.5mmの固定金具による固定	塩化ビニル樹脂系シート 厚さ1.5mmの固定金具による固定
保護・仕上げ	なし	なし
1	—	—

[RC:現場打ち鉄筋コンクリート、PCa:プレキャスト鉄筋コンクリート部材]

- (注) 1. 立上りの下地をプレキャスト鉄筋コンクリート部材とする場合は、スラブと一体となる構造形式のものとする。目地部の処理および増張り、特記による。  
2. 使用するシートの厚さは、特記のない場合は1.5mmとする。  
3. 出入隅角は、シート施工後、成形役物を張り付け、その端部は液状シール材を用いて処理する。  
4. 立上りおよび立下りを接着工法とする場合は、特記による。  
5. 防水層の立上りおよび立下りの末端部は、固定金具に固定し、不定形シール材を用いて処理する。  
6. ALCパネル下地への適用は、特記による。  
7. シートの固定方法は、防水材製造所の指定による。その場合の固定金具の個数は設計風圧力に基づいて決定する。

## ■塩化ビニル樹脂系シート防水工法・断熱機械的固定仕様(S-PMT)

部位	平場(RC・PCa下地) (勾配1/50~1/20)	立上り(RC下地)
1	断熱材の敷き並べ	塩化ビニル樹脂系シート 厚さ1.5mmの固定金具による固定
2	可塑性移行防止用シートの敷き並べ	—
3	塩化ビニル樹脂系シート 厚さ1.5mmの固定金具による固定	—
保護・仕上げ	なし	なし
1	—	—

[RC:現場打ち鉄筋コンクリート、PCa:プレキャスト鉄筋コンクリート部材]

- (注) 1. 立上りの下地をプレキャスト鉄筋コンクリート部材とする場合は、スラブと一体となる構造形式のものとする。目地部の処理および増張り、特記による。  
2. 使用するシートの厚さは、特記のない場合は1.5mmとする。  
3. 出入隅角は、シート施工後、成形役物を張り付け、その端部は液状シール材を用いて処理する。  
4. 立上りおよび立下りを接着工法とする場合は、特記による。  
5. 断熱材、可塑性移行防止用シートの敷き並べおよび固定方法は、防水材製造所の指定による。ただし、硬質ポリウレタンフォームまたは可塑性移行防止用シート付きポリスチレンフォームの場合は、可塑性移行防止用シートの敷き並べを行わない。  
6. 防水層の立上りおよび立下りの末端部は、固定金具に固定し、不定形シール材を用いて処理する。  
7. ALCパネル下地への適用は、特記による。  
8. 「エネルギーの使用の合理化に関する建築法等及び特定建築物の所有者の判断の基準」(平成25年経済産業省・国土交通省告示1号)の別表4に定められた地域1、地域2、地域3および地域4においては、工程-1「断熱材の敷き並べ」に先立ち、防湿用フィルムを敷き並べる。  
9. シートの固定方法は、防水材製造所の指定による。その場合の固定金具の個数は、設計風圧力に基づいて決定する。

# 防水施工法 / 塩化ビニル樹脂系防水

### ■接着工法

塩化ビニル樹脂系防水の接着工法で施工される防水層の仕様例

種別	露出仕上げ(非断熱工法)				露出仕上げ(断熱工法)			
	材料・工法		使用量(kg/m <sup>2</sup> )	材料・工法	材料・工法		使用量(kg/m <sup>2</sup> )	
平場	1	接着剤塗布	0.2		接着剤塗布	下地面	0.2	断熱材表面
		シート裏面	0.2	断熱材裏面		0.2		
	2	塩化ビニル樹脂系シート(張付け)	—	断熱材(張付け)	—	—	—	—
		—	—		—	—	—	—
立上り	1	接着剤塗布	0.2	接着剤塗布	下地面	0.2	下地面	0.2
		シート裏面	0.2		シート裏面	0.2		
2	塩化ビニル樹脂系シート(張付け)	—	—	塩化ビニル樹脂系シート(張付け)	—	—	—	

- (注) 1. 塩化ビニル樹脂系防水シートは、複合シートの厚さ1.5又は2.0mmとする。  
2. ALCパネル下地の場合は、工程-1の接着剤塗布に先立ち、プライマーを塗布する。  
3. 標準的な適用下地:RC(現場打ち鉄筋コンクリート)、PCa(プレキャスト鉄筋コンクリート部材)、ALC(パネル)  
4. 脱気装置を取り付ける場合は、その位置、種類及び個数は特記による。

### ■機械的固定工法

塩化ビニル樹脂系防水の機械的固定工法で施工される防水層の仕様例

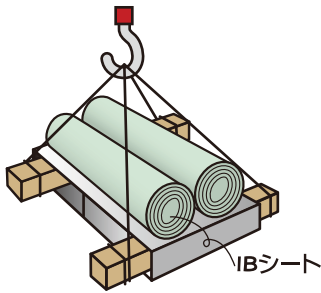
立上り部接着工法

種別	露出仕上げ(非断熱工法)				露出仕上げ(断熱工法)			
	材料・工法		使用量(kg/m <sup>2</sup> )	材料・工法	材料・工法		使用量(kg/m <sup>2</sup> )	
平場	1	塩化ビニル樹脂系シート(固定金具による固定)	—		断熱材(固定金具による固定)	—	—	—
		—	—	絶縁用シート(敷き並べ)		—		
	2	—	—	塩化ビニル樹脂系シート(固定金具による固定)	—	—		
立上り	1	接着剤塗布	0.2	接着剤塗布	下地面	0.2	下地面	0.2
		シート裏面	0.2		シート裏面	0.2		
2	塩化ビニル樹脂系シート(張付け)	—	—	塩化ビニル樹脂系シート(張付け)	—	—	—	

- (注) 1. 塩化ビニル樹脂系防水シートは、複合シートの厚さ1.5又は2.0mmとする。  
2. 脱気筒(脱気装置)を取り付ける場合は、平場に取付ける。  
3. 断熱工法において、「住宅の係るエネルギーの使用の合理化に関する、建築法等及び特定建築物の所有者の判断の基準」(平成25年経済産業省・国土交通省告示1号)の別表4に定められた地域1、地域2、地域3、及び地域4においては、工程-1の断熱材の固定に先立ち、防湿用フィルムを敷き並べる。  
4. 標準的な適用下地:RC(現場打ち鉄筋コンクリート)、PCa(プレキャスト鉄筋コンクリート部材)

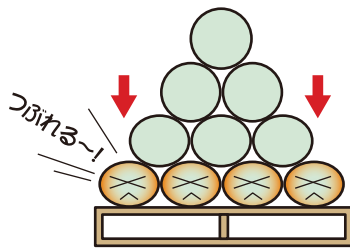
立上り部機械的固定工法

種別	露出仕上げ(非断熱工法)				露出仕上げ(断熱工法)			
	材料・工法		使用量(kg/m <sup>2</sup> )	材料・工法	材料・工法		使用量(kg/m <sup>2</sup> )	
平場	1	塩化ビニル樹脂系シート(固定金具による固定)	—		断熱材(固定金具による固定)	—	—	—
		—	—	絶縁用シート(敷き並べ)		—		
	2	—	—	塩化ビニル樹脂系シート(固定金具による固定)	—	—		
立上り	1	塩化ビニル樹脂系シート(固定金具による固定)	—	塩化ビニル樹脂系シート(固定金具による固定)	—	—	—	



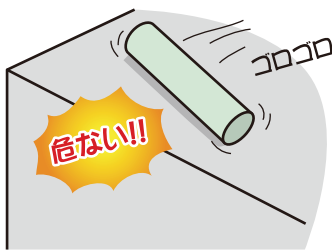
### 荷揚げ時のパレットについて

荷揚げ時にメーカーから搬入するパレットは、使い捨ての現場処分タイプを標準にしております。レッカー等で荷揚げする場合は必ず周辺の安全を確認の上、必要免許を所持する専任の作業者が、防水関係材料の落下が無い様に荷揚げ対策を講じて作業を始めてください。特にパレットは破損し易く、単管角パイプを底部に通し、荷揚げ用ワイヤーなどを用いてパレットの損傷と防水材料の落下を防ぐ処置をしてください。



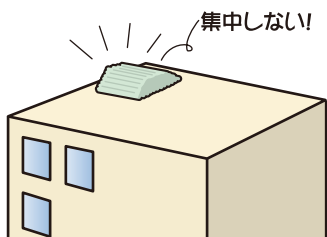
### サンタックIBシートの養生(1)

サンタックIBシートは、パレット積載時にPPバンドで緊結しておりますが荷揚げ納入後、バンドを切断して長時間放置するとパレット底部のサンタックIBシートに潰れが発生します。また、荷揚げレッカー時にもシートへの加圧をできるだけ防ぎ、シートの潰れがないように養生してください。



### サンタックIBシートの養生(2)

屋上に荷揚げされたサンタックIB防水材料等は、強風や屋根急勾配により、落下もしくは飛散しないように管理保管してください。また、発生した紙屑等の残材・ごみは現場規則に則り、処分してください。不法投棄は絶対にしないでください。特にカッターの歯・プラグの置き忘れは防水層に思わぬ不具合をもたらす事があります。



### 一箇所への集中荷揚げは×

屋上に資材を荷揚げする場合は、養生を十分に行って、一箇所に集中しないように荷揚げしてください。外壁パネル材料や足場などで防水層に傷が付く事が多く、特に注意をお願いします。



### バーナー使用に関して

冬場の施工で、バーナーは極力使わないでください。止むを得ずバーナーを使用する場合は、局部に当てすぎない事とサンタックIBシートから30cm程度離して施工してください。また、IB溶着剤などは引火・爆発の危険性がありますので近くに置かないでください。バーナーを一箇所に当てすぎると、シートの表面がテカリます。また、シートの耐用年数が減少する恐れがあります。

# サンタックIB施工後のお願い

## 元請業者の管理者にお願い

<p><b>1</b> 施工後、他業種の作業がある場合は、養生シート、コンパネなどで充分な養生を行ってください。</p> 	<p><b>2</b> 他業種のタバコの投げ捨てや工所用履物で小石などを踏付けしないでください。</p> 	<p><b>3</b> 防水施工後の架台工事などの型枠作業時に防水層へ直接釘打ちをしないでください。</p> 
--	---	--

## 建物所有管理者にお願い

<p><b>1</b> アンテナ、その他設備機器のメンテナンス時に防水層を傷付けないでください。室外機等は、ゴム板などで養生して設置してください。</p> 	<p><b>2</b> クーリングタワー配管内部の清掃時に清掃用薬品や洗剤を防水層表面にこぼさないでください。又清掃後はかならず周囲防水層を水洗いしてください。</p> 	<p><b>3</b> 外壁改装の時、塗料を防水層まで吹付けないでください。万一、塗料が付着した際は、ベンジンでふきとってください。</p> 
---	---	--

## 早期点検・早期発見

- 屋根は、最低2回/年点検し、ドレン周辺のゴミを清掃してください。屋根を池にしては困ります。
- 外的要因により、防水層が傷ついていれば、防水業者に連絡してください。



# サンタック防水システム

## 全国サンタック防水工事業協同組合

本部事務所 / TEL (06) 6386-6531 (代) FAX (06) 6380-0670

サンタック  [サンタック防水システム \[ホームページ\]](https://www.santac.or.jp/)  
<https://www.santac.or.jp/>

## 早川ゴム株式会社

ホームページ <https://www.hrc.co.jp/>

- 本社・箕島工場 / 〒721-8540 広島県福山市箕島町南丘5351番地  
TEL (084) 954-7801 FAX (084) 953-2121
- 東京支店 / 〒135-0031 東京都江東区佐賀1丁目16番10号  
TEL (03) 3642-9434 FAX (03) 3643-6288
- 大阪支店 / 〒564-0052 大阪府吹田市広芝町12番8号  
TEL (06) 6386-6531 FAX (06) 6380-0670
- 仙台営業所 / 〒984-0015 仙台市若林区卸町5丁目2番10号(卸町斎喜ビル3F)  
TEL (022) 353-6235 FAX (022) 232-2033
- 名古屋営業所 / 〒460-0003 名古屋市中区錦1丁目2番22号(中部資格ビル5F)  
TEL (052) 211-3444 FAX (052) 211-5053
- 福岡営業所 / 〒815-0031 福岡市南区清水1丁目18番6号(第二松若ビル)  
TEL (092) 511-3914 FAX (092) 511-3947



本社・箕島工場



松浜工場

- ISO9001: 2015認証取得 ファインケミカルグループ 本社 / 箕島工場
- ISO9001: 2015認証取得 化成品土木グループ 本社 / 箕島工場 松浜工場
- ISO14001: 2015認証取得 本社 / 箕島工場



弊社は永年の実績がある当工業会の加盟会社です。

合成高分子ルーフィング工業会  
<https://www.krkroof.net>

施工代理店