

SANTAC IB HWC ST

サンタックIB-HWC STシステム
[プール・防火水槽]

厚生労働省令第15号適合

環境に
やさしい防水
材料・工法

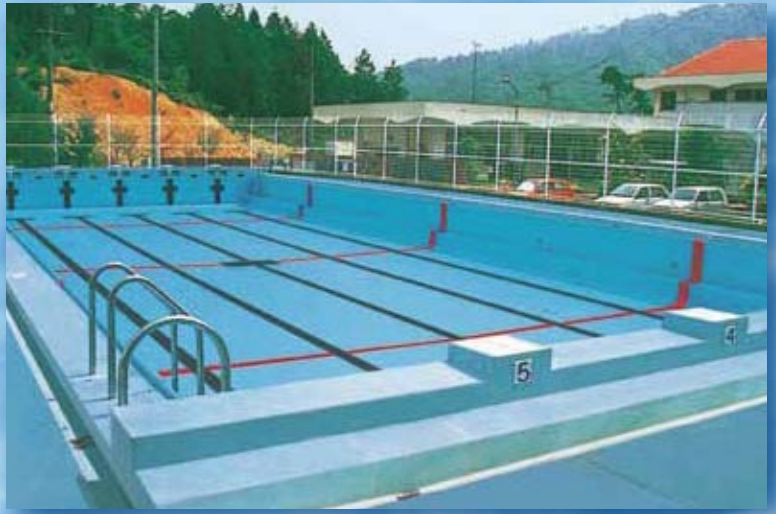


サンタック愛子 サンタック坊や

全国サンタック防水工事業協同組合

 早川ゴム株式会社

マリンブルーに輝く、
光あふれるプールに。



永年にわたり蓄積した建築・防水技術を、 プールに生かして、信頼をお届けしています。

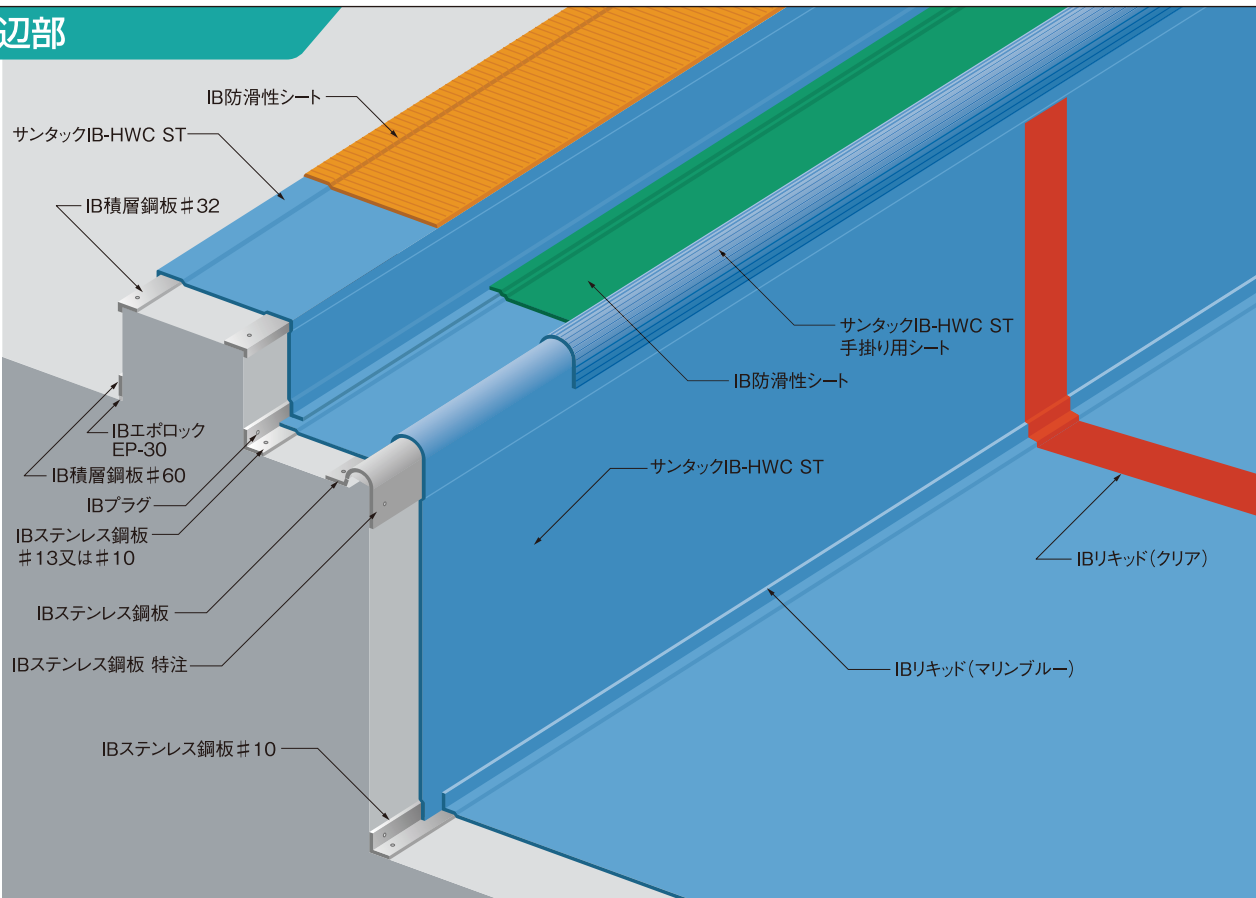
- サンタックIB-HWC ST(プール)システムは、優れた施工性と美しい仕上げにより、新設はもとより、老朽化したプールも美しく生まれ変わります。
- サンタックIB-HWC ST(プール)シートは、厚生労働省令第15号の水質基準に適合した安全性の高いシートです。
- サンタックIB-HWC ST(プール)シートは、軟質塩化ビニルシートのため、ソフト感のある身体にやさしいプールになります。



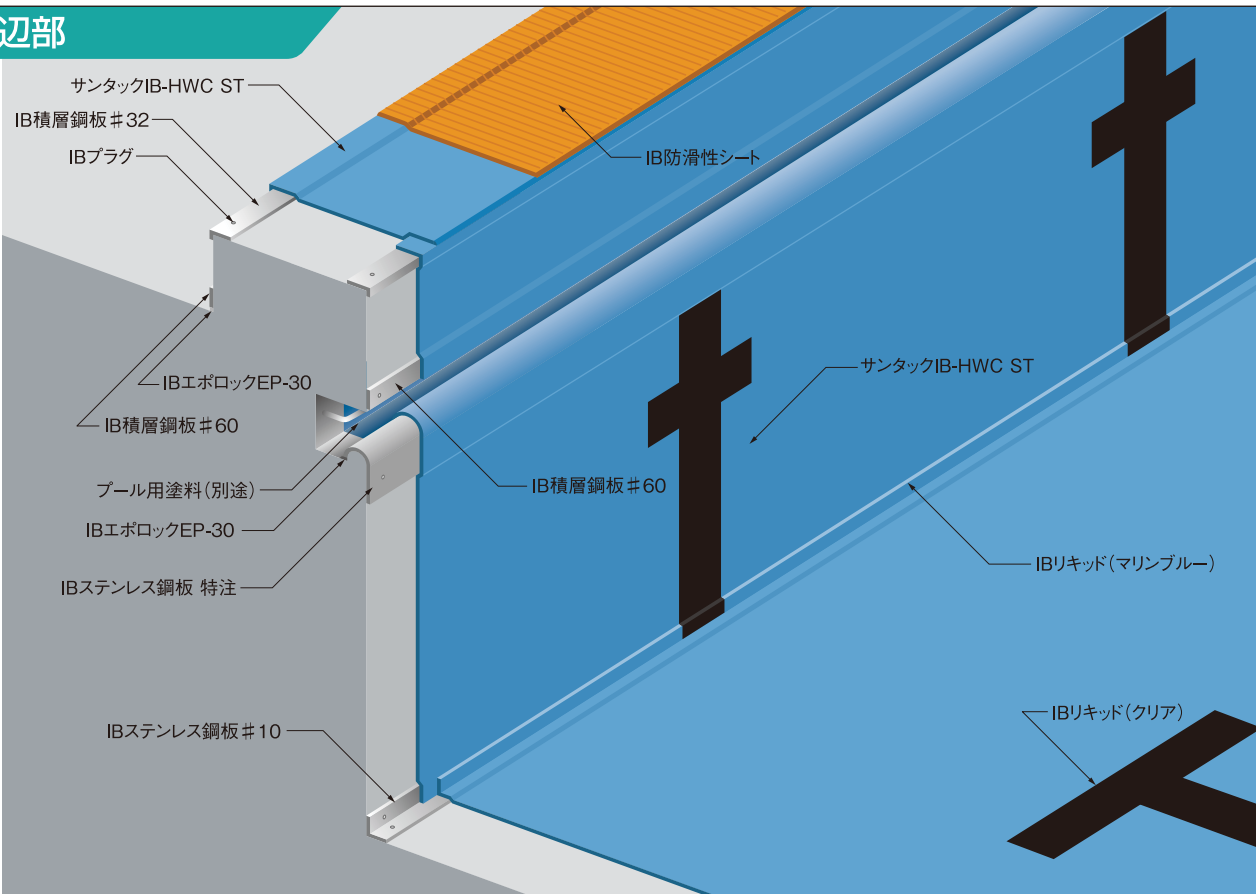
※鋼製プールの場合、ステンレス・鉄板下地が施工可能です。但し、アルミ製プールの場合は各支店・営業所にお問合せください。
※温水プールは施工できません。

標準納り図(例)

長辺部



短辺部



※防水端末部が手掛けまでの場合は、必ずIBステンレス鋼板をご使用ください。

※現地によって納りが異なりますので、弊社営業担当者にご相談ください。

■ 施工手順

1 循環口まわり硬質塩ビ板取付け
(IBエポロックEP-30裏打ち)



2 IB積層鋼板取付け



3 側壁面シート張込み



4 平場シート張込み



5 コースライン溶着



6 IBエポロック EP-30塗布
IBエポコートを必ず上塗りする。



施工前

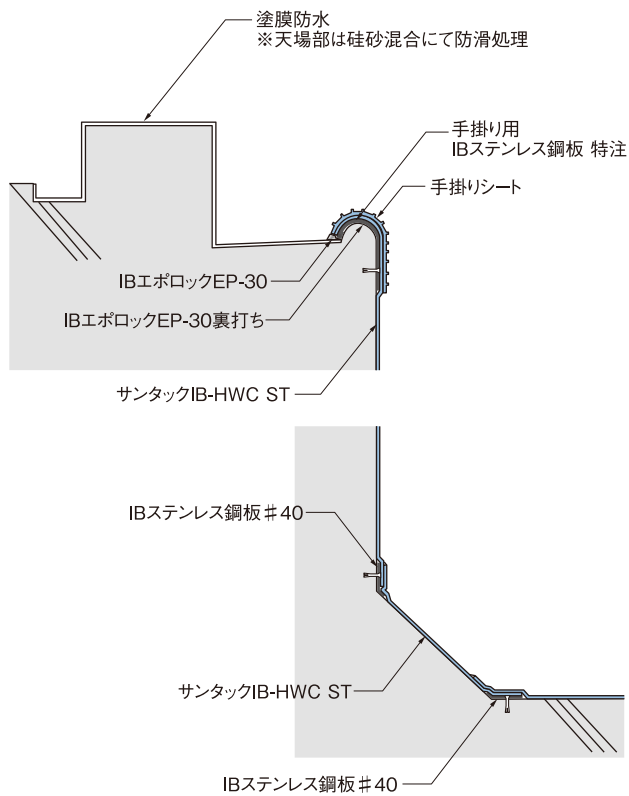
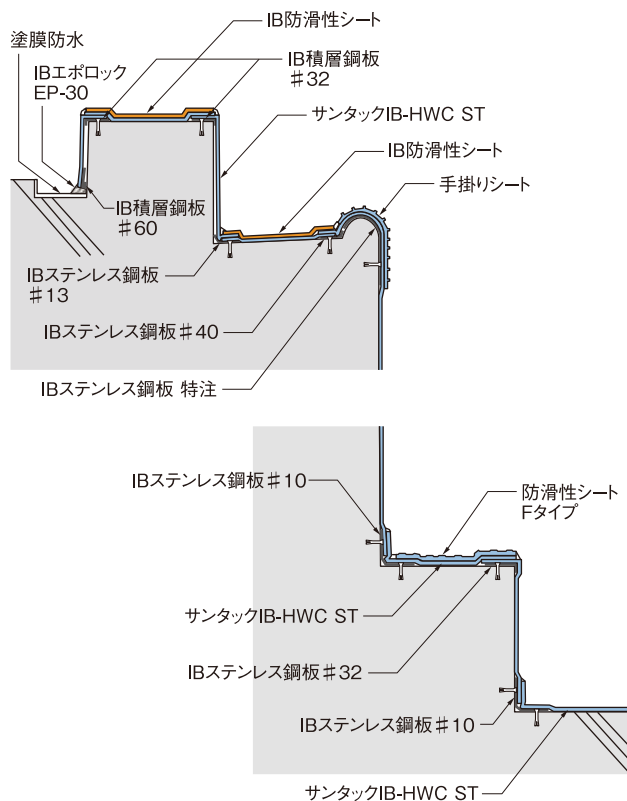


施工後

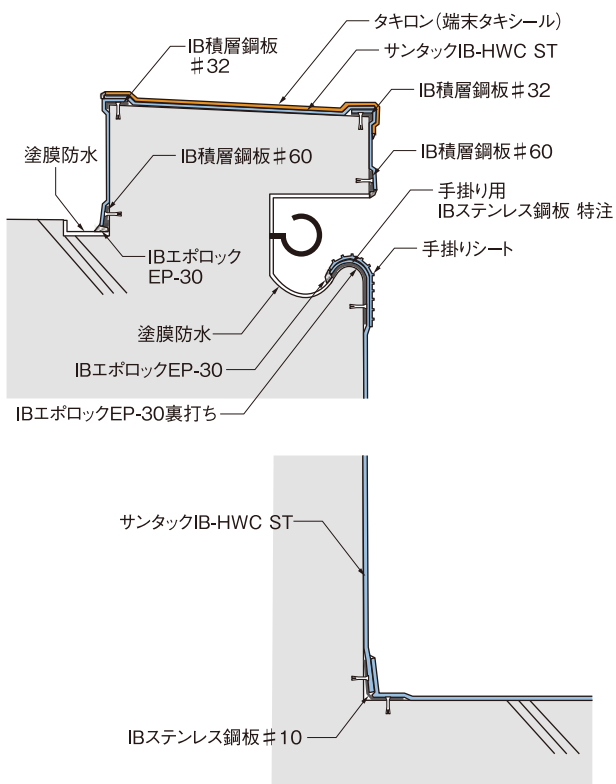


■ 各部納り

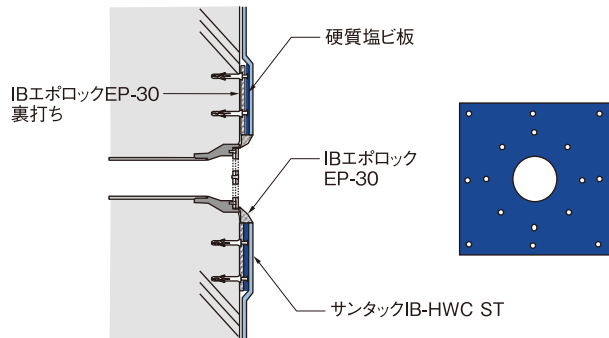
長辺側納り例



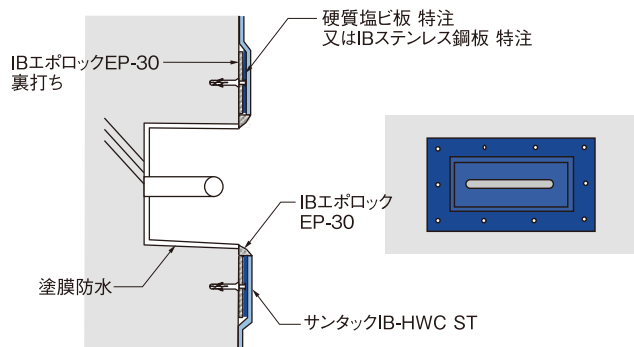
短辺側納り例



循環水口・吹出口部

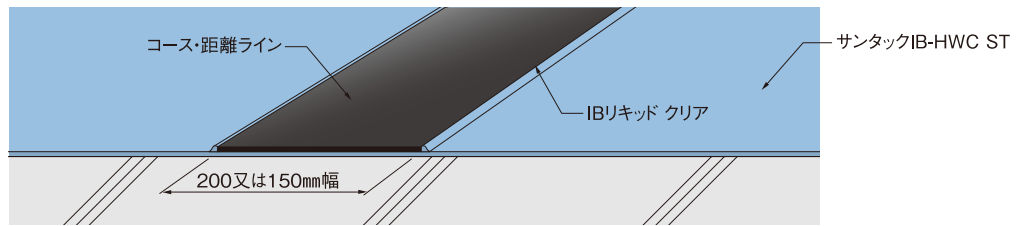


背泳グリップボックス周辺部

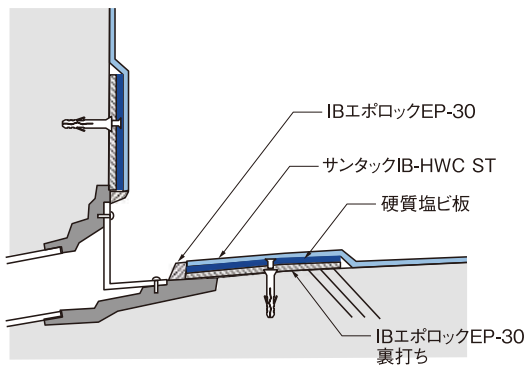


※IB積層鋼板及びIBステンレス鋼板、硬質塩ビ板の裏打ちにIBエポロックEP-30を使用する場合は、必ずIBプラグUタイプを使用してください。(IBプラグYタイプの仕様は不可です。)

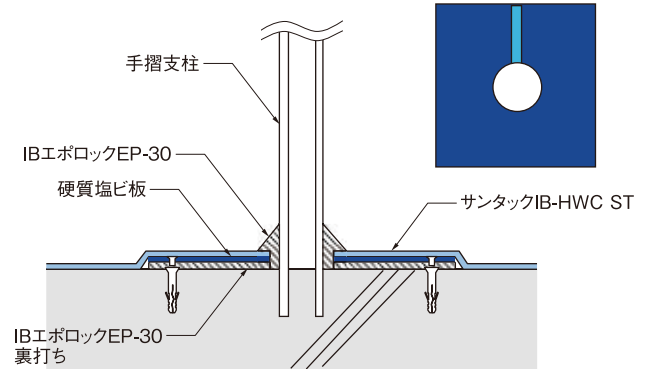
コース・距離ライン



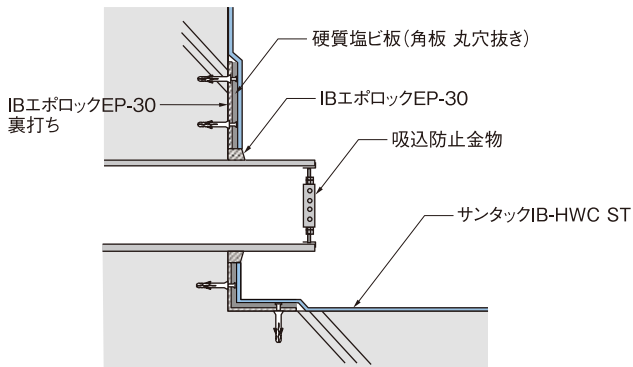
オーバーフロー排水口廻り部



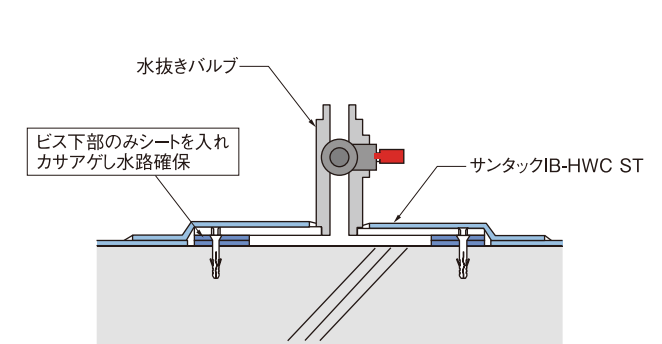
ラダー足廻り



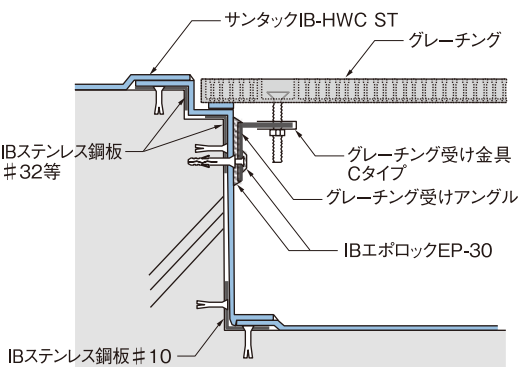
ピット内 排水口廻り部



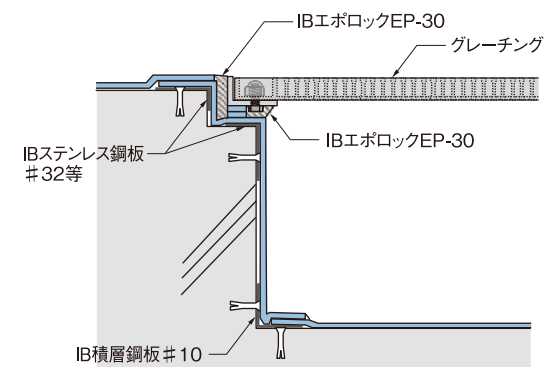
ピット内 水抜きバルブ部



ピット内 グレーチング固定部



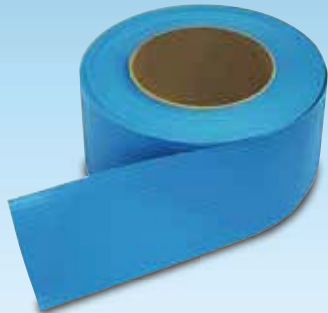
ピット内 グレーチング固定部



※IBエポロックEP-30充填部の露出表面にはIBエポコート(2液、ブルー色)を塗布してください。(IB-HWC STシートには塗り掛けないでください。)

副材料

■プール用手掛けシート



規格	色
150(W)×26 ^m (L)	マリンブルー

■表示シート



品名	種類	規格
コースナンバーシート	1~7	
水深シート	0.5M・0.75M 1.0M・1.2M	1.0(T)×150(H)×150(W)
距離シート	5M・10M 15M・20M	

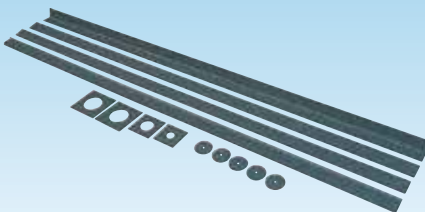
※規格外については受注生産品となります。

■コース・距離ライン



規格	色
1.0(T)×150(W)×30 ^m (L)	ブラック・ホワイト
1.0(T)×200(W)×30 ^m (L)	レッド

■IBステンレス鋼板 IB積層鋼板・IBディスク鋼板



〈機械的固定用積層鋼板〉

■IBエポロックEP-30



主成分	エポキシ樹脂(白色)
粘度	800~1200mPa·s/20°C
硬度	50~65(20°C・14日)
荷姿	カートリッジ(333ml)

■IBエポコート



※IBエポロック充填部の露出表面にはIBエポコート(2液、ブルー色)を塗布してください。
(IB-HWC STシートには塗り掛けないでください。)

■IBコーナーパッチ



■水抜きバルブ



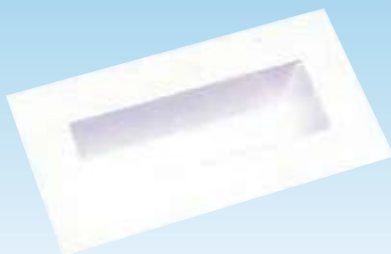
■IB防滑性シート(2.9T)



※常時水が溜まる部位には使用しないでください。
※製品写真の色調は実物と多少異なることがあります。
〈防滑性シートは、タキロン(株)製〉

規格	厚さ(mm)	幅(mm)×長さ(m)
	2.9	1820×10
断面図		
JIS種類表示	複層ビニル床シートFS	

■ラダー用埋込ボックス



〈100H×250W×120D〉

■IB溶着剤

標準使用量	0.04kg/m ²
荷姿	1kg・5kg



〈シート溶着剤〉

■IBプラグ



〈IB積層鋼板固定用〉

■IBリキッド(プール用)

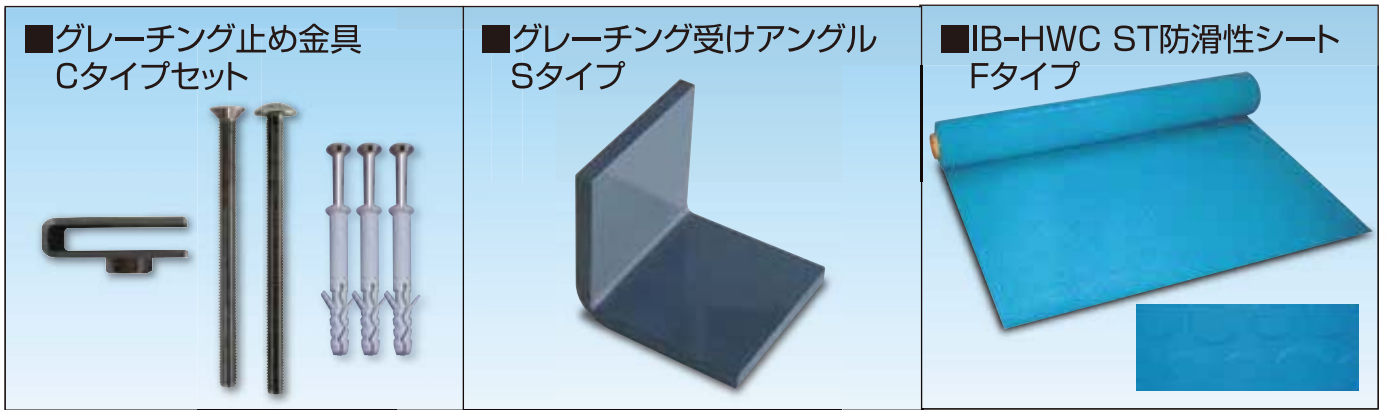
標準使用量	0.015kg/m ²
荷姿	1kg



マリンブルー▶ IB-HWC STシート 接合部用
クリア▶ コース・距離ライン末端用
※クリアは受注生産品となります。

※循環水吸入・吹出口、ラダー足、オーバーフロー排水口部の硬質塩ビ板は現場あわせとなるため、受注生産品となります。

※クリアの使用量目安は、25mプールで3缶程度。



■ 維持管理上のお願い

プールは**常時満水**にしておいてください

- プール内面のIB-HWC STシートをキズ・ほこり・投石等から保護するため、プールは常時満水の状態にしてください。

プール内清掃について

- プール内外のIB-HWC STシート面は、液体状中性洗剤・浴槽清掃用の液体状中性洗剤を塗布し、スポンジ等の柔らかい物で清掃を行ってください。
- 清掃時はゴム長靴が素足で歩行してください。
- 清掃用具・タバコのみみ消し等でIB-HWC STシートをキズつけないでください。**〈禁煙〉**
- デッキブラシ、モップ等は使用しないでください。

水抜きバルブの操作について

- IB-HWC STシートの下に入った水は、プールの水を抜いた後、排水ピット内部にある**水抜バルブ**を開けて排水してください。

● プール維持管理看板

プール維持管理についてのお願い

1. ご使用上のお願い

- ・プールは常時満水にしておいて下さい。
- ・ほこり、ゴミ、投石等による汚れやキズから、サンタックIBシートを保護するため、排水ピット内の水抜バルブは、常時閉状態で使用して下さい。

2. 清掃についてのお願い

- ・プール槽のシート面の汚れには、液体状中性洗剤、浴槽清掃用の液体状中性洗剤を塗布し、約10分後に**スポンジ**等の柔らかい物でこすって洗い流して下さい。
- ・禁煙は、ゴミ箱が、常時空いています。
- ・**デッキブラシ、モップ等は使用しないで下さい。** (禁煙)

3. 除藻についてのお願い

- ・清掃時に藻が多く発生している場合は、(アクアクリン) 四国化成工業(株) (モニナックス100) 日産化学工業(株) を、全面に散布し24時間後、水を抜いて下さい。

4. 殺菌剤使用上のお願い

殺菌剤の使用については、IB-Sシート保護のため、殺菌剤の種類は、機械供給タイプを選択いたします。

成分	形状	メーカー
トリクロロイソシアヌール酸	顆粒状	四国化成工業(株) 日産化学工業(株)
次亜塩素酸カルシウム	顆粒状	日本曹達(株)
次亜塩素酸ソーダ	液状	鹿島建設(株)

※プールに直接投入する際は、基準量をあらかじめポリ容器に溶解希釈した後、プールに投入して下さい。

**直接投与するとIBシートが脱色膨潤される殺菌剤
使用禁止としている殺菌剤**

機械供給タイプの下記殺菌剤は、IB-Sシートを脱色膨潤させるため、使用禁止しております。

成分	形状	メーカー
トリクロロイソシアヌール酸	錠剤	四国化成工業(株) 日産化学工業(株)

○お問い合わせ先
早川ゴム株式会社 東京支店 TEL.03-3642-9434 大阪支店 TEL.06-6386-6531
 本社 TEL.084-954-7801 仙台営業所 TEL.022-353-6235 名古屋営業所 TEL.052-211-3444
 福岡営業所 TEL.092-511-3914



サイズ: 5T×500W×800L

除藻剤の使用上のお願い

- 除藻剤を使用する場合は、除藻剤の取扱説明書及び手引きを遵守し、所定の量をポリ容器に**溶解希釈**したのちプールに投入してください。
- 清掃時に藻が多く発生している場合は、全面に散布し24時間後、水を抜いてください。

商品名	メーカー	形状
アクアクリン	四国化成工業(株)	顆粒状
モニナックス100	日産化学工業(株)	

○ 直接投与してもIB-HWC STシートが**漂白膨潤されない殺菌剤**

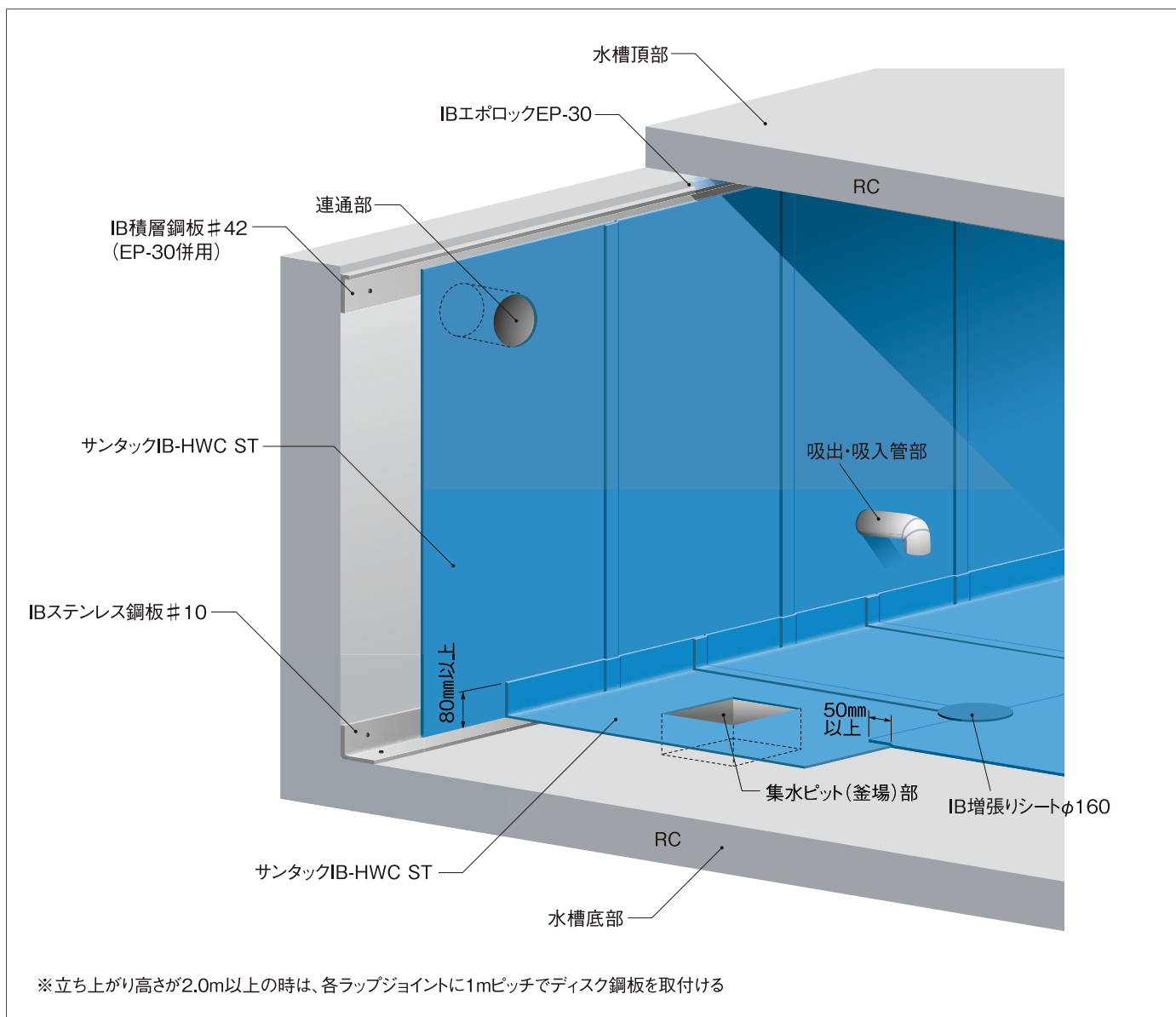
商品名	成分	メーカー	形状
ネオクロール ニューS	ジクロロイソシアヌール酸	四国化成工業(株)	顆粒状
ネオクロール T-20S		錠剤	
ハイライト エースG	ジクロロイソシアヌール酸	日産化学工業(株)	顆粒状
ハイライト ニューエースT			錠剤
日曹ハイクロン	次亜塩素酸カルシウム	日本曹達(株)	錠剤/顆粒状
液状次亜塩素酸ソーダ	次亜塩素酸ソーダ	各社	液状

※殺菌剤の使用については、IB-HWC STシート保護のため殺菌剤の種類は機械供給タイプを推奨いたします。
 ※プールに直接投入する際は、基準量をあらかじめポリ容器に溶解希釈した後プールに投入して下さい。

× 直接投与するとIB-HWC STシートが**漂白膨潤される殺菌剤 (使用禁止としている殺菌剤)**

商品名	メーカー	形状
トリクロロイソシアヌール酸	四国化成工業(株)	顆粒状 錠剤
	日産化学工業(株)	

標準施工納り図(例)



特長

[物性]

サンタックIB-HWC STシートは、耐久性の高い特殊塩化ビニル系防水シートなので浸水による物性変化はほとんどなく、長期間安定した水密性に優れた防水層を形成することができます。

[安全性]

サンタックIB-HWC STシートは、抽出試験において厚生労働省令第15号に適合した安全性の高い防水材料です。

[工法]

- ①機械的固定工法のため、改修時等においても簡単な下地補修により施工が可能です。
(但し、外部よりの漏水は、注入等で予め止水してください。)
- ②塩化ビニルシートの特長であるジョイント部の一体化により、水密性に優れた防水層を形成することができます。
- ③サンタックIB-HWC STシートと同質材料の出入隅コーナパッチ、ディスクパッチによりシート防水の不完全になりがちな部分を重点的にカバーします。
- ④塩化ビニルシートを機械的固定工法で施工するため、接着工法に比べ溶剤の使用量が大幅に少なく、労働安全性に優れた防水工法です。
- ⑤機械的固定工法なので、躯体拳動に起因するクラック発生に対して破断に強い防水工法です。
- ⑥躯体水分条件に左右されず施工でき、工期短縮となります。

■ 施工手順

1 IB積層鋼板取付け



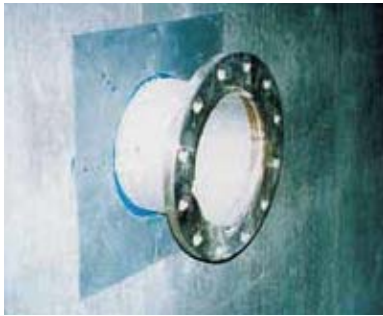
入隅部、出隅部、
防水末端部
#10, #42他
※鋼板切断面の角は
必ず落としてR面仕
上げとする。

5 IB成型役物



コーナーパッチ、
IB増張りシート
φ160取付け
※シート3枚ラップ部には
IB増張りシートφ160
を増張りする。

2 IB積層鋼板取付け



連通管および
吸出・吸入管まわり
硬質塩ビ板取付け
※IBエポロックを使用す
る部分は必ずIBブラ
グTUタイプを使用。

6 IB積層鋼板取付け



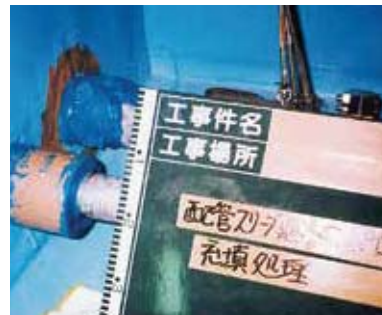
IBディスク鋼板φ65、
IB増張りシートφ160
取付け
※高さ方向約1M毎に
1箇所取付け。

3 立上がり部



サンタックIB-HWC
STシート
1.5mm張込み
※0.2%以内の
テンションをかけ
シワ、タルミがない
ように施工する。

7 不定形シーリング材充填



IBエポロックEP-30
充填処理

4 平場部



サンタックIB-HWC
STシート
1.5mm張込み
※0.2%以内の
テンションをかけ
シワ、タルミがない
ように施工する。

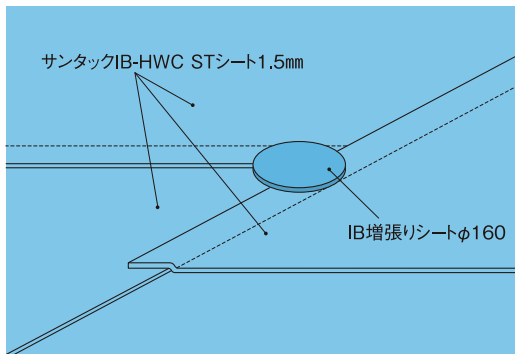
8 検査



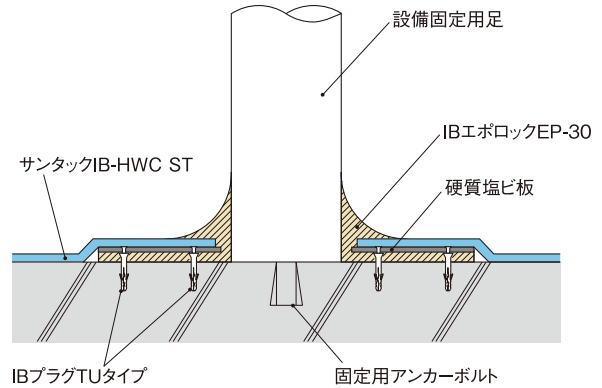
防水施工完了後、
シートラップジョイ
ント部及び役物ま
わりを中心に検査
を行う。

■ 各部施工納り図(例)

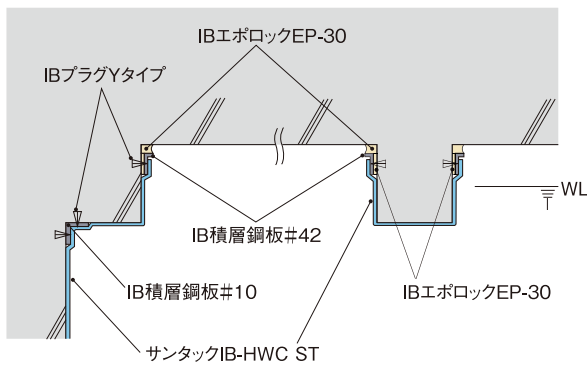
3枚ラップ部



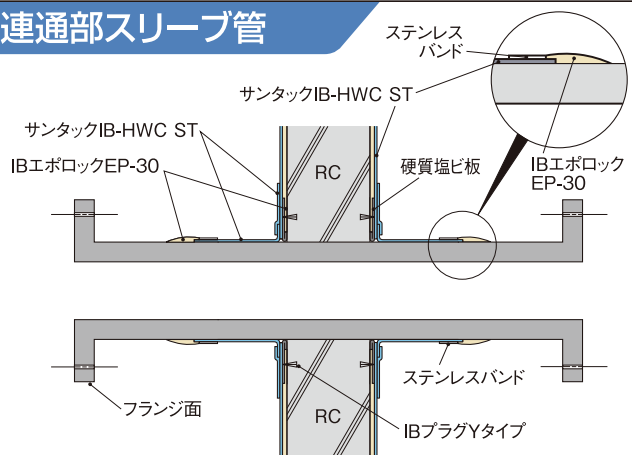
設備固定用足周り部



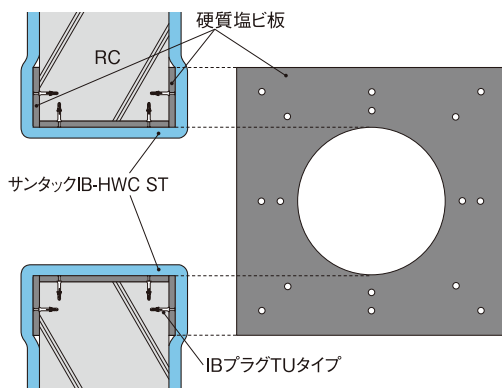
天井梁部



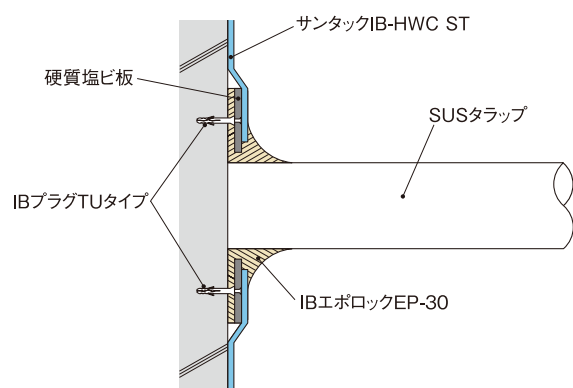
連通部スリーブ管



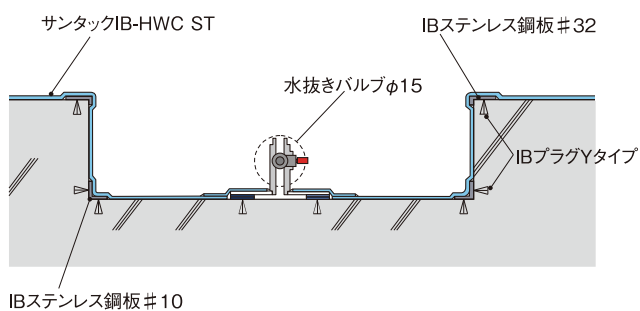
連通部(スリーブ管無し)



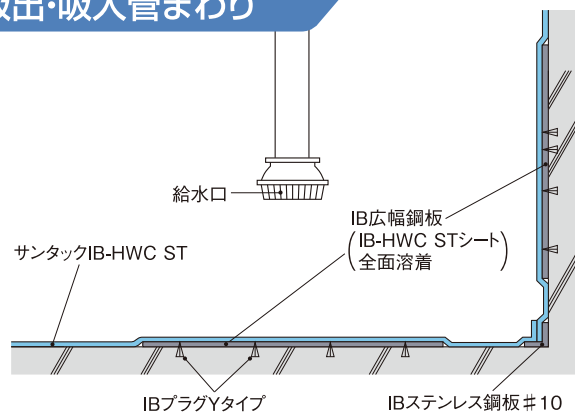
SUSタラップ部



集水ピット(釜場)部



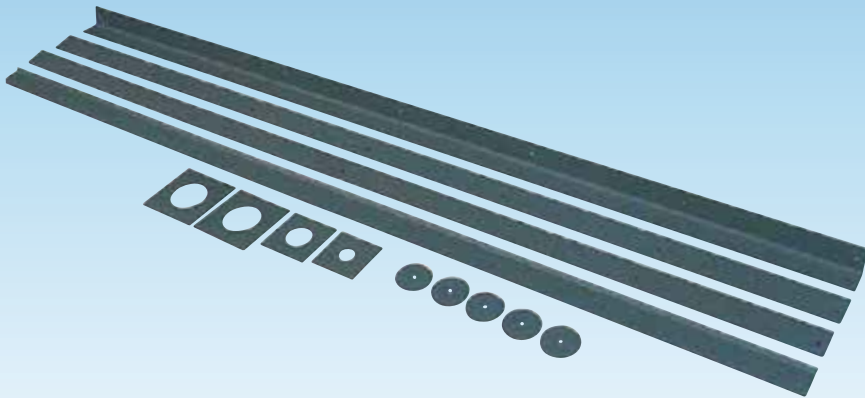
吸出・吸入管まわり



※IBエポロック充填部の露出表面にはIBエポコート(2液、ブルー色)を塗布してください。(IB-HWC STシートには塗り掛けないでください。)

副材料

■IBステンレス鋼板・IB積層鋼板・IBディスク鋼板



〈機械的固定用積層鋼板〉

■IBエポロックEP-30



主成分	エポキシ樹脂(白色)
粘度	800~1200mPa・s/20℃
硬度	50~65(20℃・14日)
荷姿	カートリッジ(333ml)

■IBエポコート



主剤

硬化剤

※IBエポロック充填部の露出表面にはIBエポコート(2液、ブルー色)を塗布してください。(IB-HWC STシートには塗り掛けないでください。)

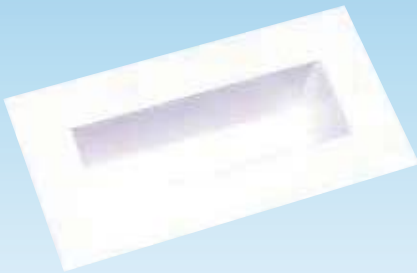
■IBコーナーパッチ



■水抜きバルブ



■ラダー用埋込ボックス



〈100H×250W×120D〉

■IB溶着剤



〈シート溶着剤〉

標準使用量	0.04kg/m ²
荷姿	1kg・5kg

■IBプラグ



〈IB積層鋼板固定用〉

⚠ 注意事項

- ① 槽内では労働安全衛生規則(第三編 衛生基準)に基づき強制換気を十分行い、必ず二人以上で作業を行ってください。
- ② 水槽内作業は、有機溶剤作業主任者が常駐し作業の安全性確保に留意してください。
- ③ 下地の不陸の著しい場合は、必ず下地調整を行ってください。
- ④ IBリキッドの塗布はしないでください。
- ⑤ 防水下地(躯体)からの湧水の発生がある場合は、注入止水工事等により湧水の発生が無くなってから防水施工を開始してください。
- ⑥ 防水下地(躯体)は、ジャンカ、豆板、突起物がないように樹脂モルタル、サンダー等を用いて下地調整を行ってください。
- ⑦ 改修工事の場合は、既存防水下地に合わせた長さのIBプラグ(Yタイプ、TUタイプ)を選定してください。
- ⑧ 改修工事では、絶縁緩衝フォームを仕様と併用することを標準とします。
- ⑨ 防水工事完了後に後工事(配管設備工事、溶接作業等)が入る場合は、コンパネ、ブルーシート等で防水層を保護した上で機材の搬入、仮置き、作業を行ってください。
- ⑩ 水槽内への注水作業は、防水施工完了後、夏場24時間・冬場48時間経過してから行ってください。
- ⑪ 飲料用水槽には適用できません。

■ サンタックIB-HWC STシートの規格と物性

■ 規格

名称	色	主成分	寸法	製品重量
サンタックIB-HWC STシート	マリンプルー	塩化ビニル樹脂	1.5(T)×1250(W)×13m(L)	32kg/本

■ 物性

●サンタックIB-HWCSTシートは、JIS A 6008一般複合シートに適合します。

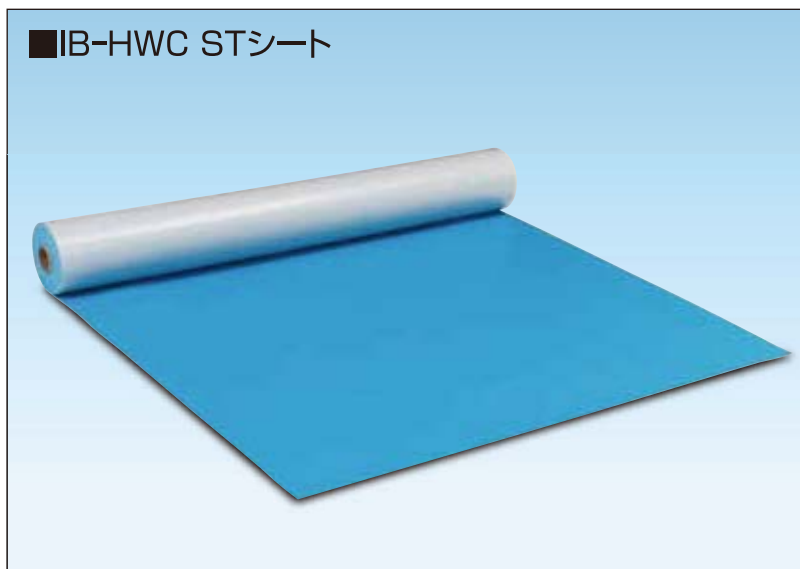
試験項目		サンタックIB-HWC ST		JIS規格値 (JIS A 6008) 一般複合シート 塩化ビニル樹脂系	
		長手方向	幅方向		
引張性能	引張強さ N/cm	254	207	100以上	
	伸び率 %	223	218	150以上	
引裂性能	引裂強さ N/cm	113	108	50以上	
温度依存症	60℃ 引張強さ N/cm	147	122	40以上	
	-20℃ 伸び率 %	44	21	10以上	
加熱伸縮性状	伸縮量 mm	-2.3	-0.6	伸び2以下・縮み4以下	
劣化処理後の引張性能	引張強さ比 %	加熱処理	105	103	80以上
		促進暴露処理	104	104	80以上
		アルカリ処理	101	100	80以上
	伸び率比 %	加熱処理	97	98	70以上
		促進暴露処理	100	97	80以上
		アルカリ処理	98	97	80以上
伸び時の劣化性状	加熱処理	ひび割れなし		ひび割れなし	
	促進暴露処理	ひび割れなし		ひび割れなし	
	オゾン処理	ひび割れなし		ひび割れなし	
接合性状	無処理	異常なし		異常なし	
	加熱処理	異常なし		異常なし	
	アルカリ処理	異常なし		異常なし	
単位面積質量 g/m ²		1897		1940±190	
製品質量 kg		31.1		32.0±5.0	
厚さ mm		1.48		1.50±0.12	
長さ cm		1316		1300以上	
幅 mm		1255		1250以上	
層間剥離強度	剥離強度 N/cm	29		15≤平均値	

●上記物性値は、測定データの代表値であり、保証値ではありません。

■ 主材料

サンタックIB-HWC STシートは、水道水による溶出試験を行った結果、有害成分の溶出は検出されず、その試験水は厚生労働省令第15号に適合する安全性の高いシートです。(詳しくは、別紙財団法人化学物質評価研究機構による試験報告書No.452-11-A-0840をご参照ください。)

■ IB-HWC STシート



サンタックIB-HWC ST(プール)防水工法

一括標準設計価格表(材工共)

工 法	適用下地	シートの厚さ(mm) シート色	設計価格(円/㎡)
サンタックIB-HWC ST (プール) 機械的固定防水工法 【工事内容】 シート防水工事 ラインシート施工 集水ピット施工 ラダーハンドル施工 循環吐水口施工	RC	1.5 マリンプルー	14,000
	鋼製下地		15,500

【別途見積り項目】

- ①立上り底部(入隅線)が直角仕上げ以外の場合は、3,800円/mの割増しとなります。
- ②底部に側溝がある場合は、20,000円/mの割増しとなります。
- ③デッキ及びオーバーフロアの部分を防滑性シート仕上げの場合は、糸巾により割増しとなります。

300mm以下	3,450円/m
301~400mm以下	4,000円/m
401~500mm以下	5,150円/m
501mm以上	6,300円/m

- ④オーバーフロードレンは8,000円/箇所の割増し、背泳グリップボックスは6,900円/箇所の割増しとなります。

【注意事項】

- ①上記設計価格は、長さ25m・6コース・水深1.2m程度のプールが基準です。
- ②円形プール、幼児用プール、洗体槽、変形プールなどは、メーカーにご相談ください。
- ③アルミプールは施工不可です。
- ④温水プールは施工不可です。
- ⑤表示価格には消費税等は含まれておりません。

サンタックIB-HWC ST(防火水槽)防水工法

一括標準設計価格表(材工共)

工 法	適用下地	シートの厚さ(mm) シート色	施工部位	設計価格(円/㎡)
サンタックIB-HWC ST (防火水槽) 機械的固定防水工法	RC	1.5 マリンプルー	床 面	16,000
			壁 面	19,500

【別途見積り項目】

- ①立上り底部(入隅線)が直角仕上げ以外の場合は、3,800円/mの割増しとなります。
- ②各種連通管(連通管・通気管・排水管)以外の設備配管や、設備固定用足、昇降タラップ役物処理は別途工事となります。
- ③壁の高さが4.5m以上になる場合は、割増しとなります。
- ④水槽躯体外部からの浸入水は注入処理等(別途工事)により完全に止水してください。(別途工事)
- ⑤吸水・吸水管部分のIB積層鋼板(広幅タイプ)は別途となります。
- ⑥水槽防水工事に当たっての下地調整費用は別途となります。
- ⑦改修工事では緩衝フォーム厚さ1.0mmを併用してください。600円/㎡加算。
- ⑧探傷検査(ピンホール試験)を実施する場合は、必ずアルミ箔付緩衝フォーム厚さ1.0mmを併用してください。900円/㎡加算。

【注意事項】

- ①防水下地は床・壁面共モルタル金ごて押えとし、平滑・平坦に仕上げてください。
- ②出入隅は直角仕上げとし、出隅角は丸面仕上げ(R=10程度)をお願いいたします。
- ③IBリキッドは塗布しないでください。
- ④飲料用水槽には適用できません。
- ⑤表示価格には消費税等は含まれておりません。

施工例



サンタック防水システム

全国サンタック防水工事業協同組合

本部事務所 / TEL (06) 6386-6531(代) FAX (06) 6380-0670

[サンタック防水システム\[ホームページ\]
https://www.santac.or.jp/](https://www.santac.or.jp/)

早川ゴム株式会社 [ホームページ] <https://www.hrc.co.jp/>

本社・箕島工場 / 〒721-8540 広島県福山市箕島町南丘5351番地
TEL (084) 954-7801 FAX (084) 953-2121

東京支店 / 〒135-0031 東京都江東区佐賀1丁目16番10号
TEL (03) 3642-9434 FAX (03) 3643-6288

大阪支店 / 〒564-0052 大阪府吹田市広芝町12番8号
TEL (06) 6386-6531 FAX (06) 6380-0670

仙台営業所 / 〒984-0015 仙台市若林区卸町5丁目2番10号(卸町斎喜ビル3F)
TEL (022) 353-6235 FAX (022) 232-2033

名古屋営業所 / 〒460-0003 名古屋市中区錦1丁目2番22号(中部資格ビル)
TEL (052) 211-3444 FAX (052) 211-5053

福岡営業所 / 〒815-0031 福岡市南区清水1丁目18番6号(第二松若ビル)
TEL (092) 511-3914 FAX (092) 511-3947



- ISO9001：2008認証取得 本社／箕島工場 松浜工場
- ISO14001：2004認証取得 本社／箕島工場

施工代理店


 弊社は永年の実績がある当工業会の加盟会社です。
合成高分子ルーフィング工業会
<http://www.krkroof.net>