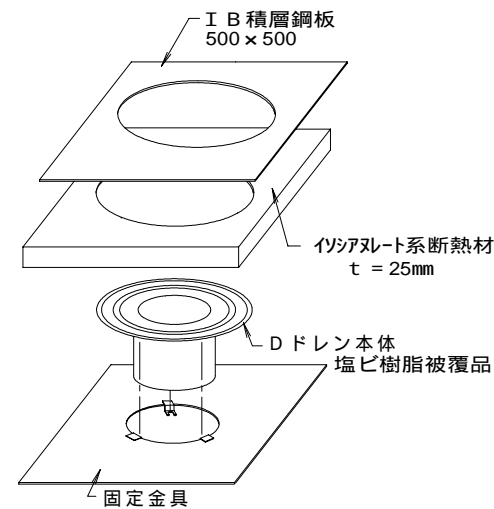
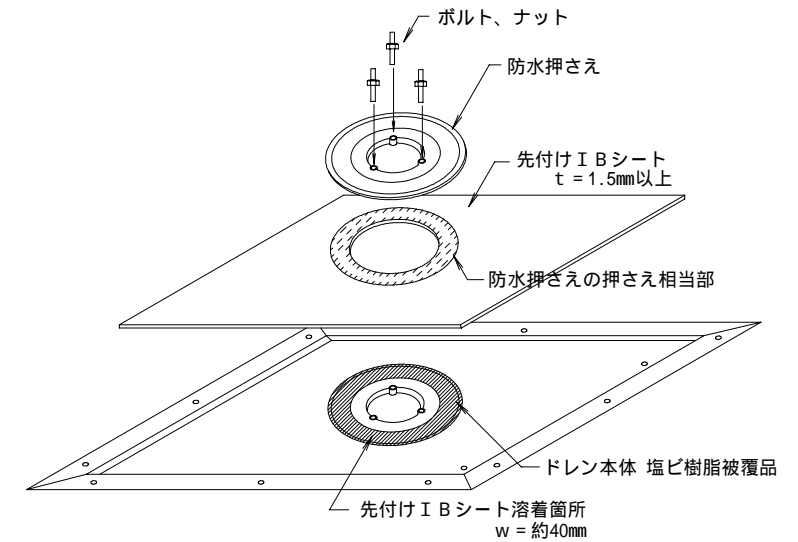


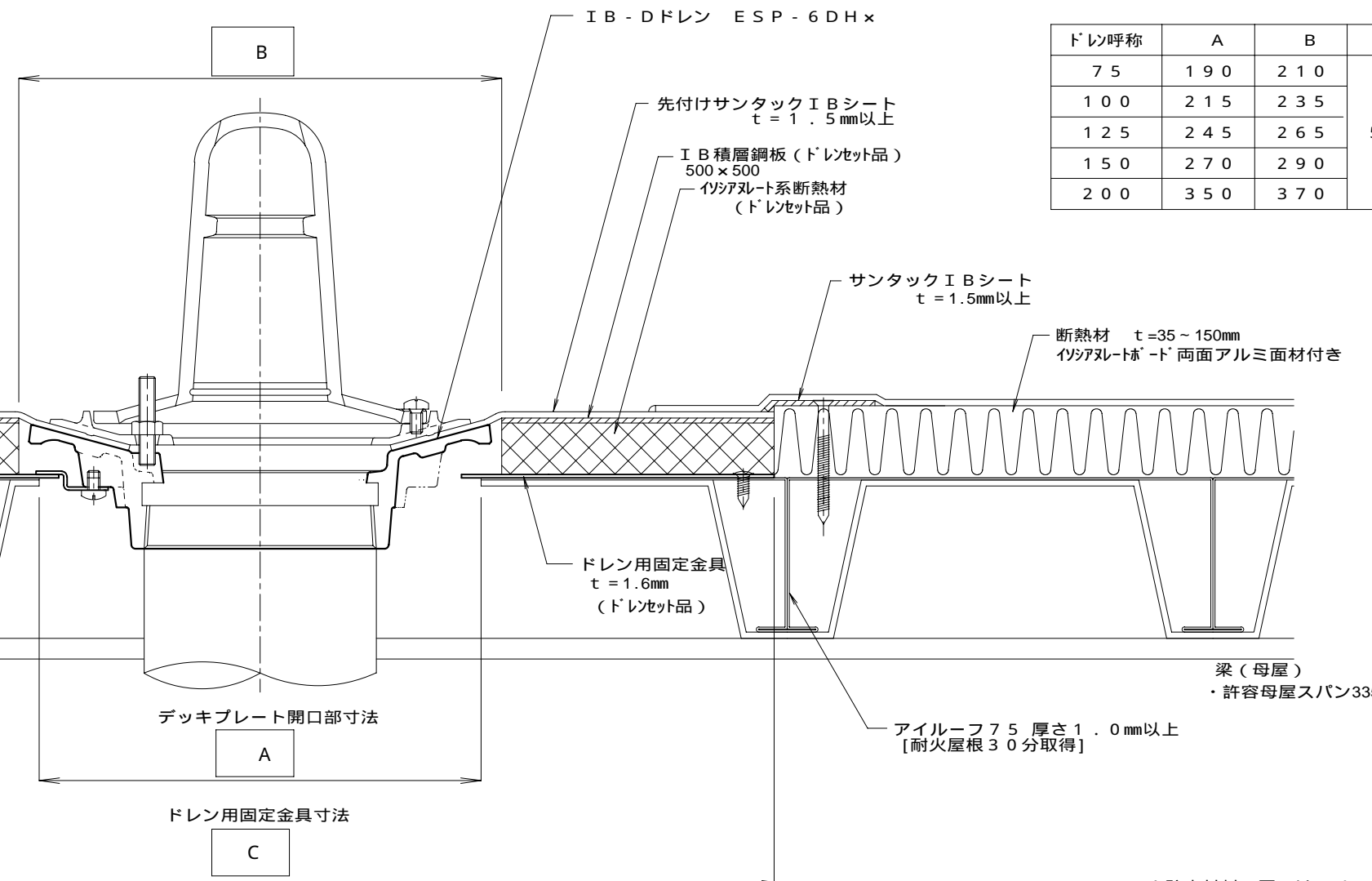
IB - Dドレン本体セット概要



ドレン部納まり手順



外壁



ドレン呼称	A	B	C
75	190	210	500
100	215	235	
125	245	265	
150	270	290	
200	350	370	

\* 防水材料の厚みはフリースケール

早川ゴム株式会社

符号	日付	訂正者	符号	日付	訂正者	検図	製図	名称	初版
①			①			内海	佐藤	サンタックIB-MF75工法	070827
②			②					部位	070828
③			③					縦引きドレン部	縮尺 1/3, 1/5
④			④						5