

IBリキッド  
 IB積層鋼板 # 2 1  
 サンタックシーラー TM-104  
 TBビス 5×25L  
 捨て笠木 (別途工事)  
 亜鉛めっき鋼板 t = 1.0mm以上

NBCボード  
 t = 35mm

サンタックIBシート  
 t = 1.5mm以上

平場のシートを立上げ  
 40mm以上NBCボードと溶着する

外壁  
 (インバンド等)

クラフトテープ50mm  
 で下地と絶縁する

IBリキッド

サンタックIBシート  
 t = 1.5mm以上

IB積層鋼板 # 30  
 (ドレセット品)

側溝受け亜鉛めっき鋼板  
 t = 1.2mm以上

勾配調整材  
 FB - 4.5 t × 40w  
 @ 455 ~ 600mm

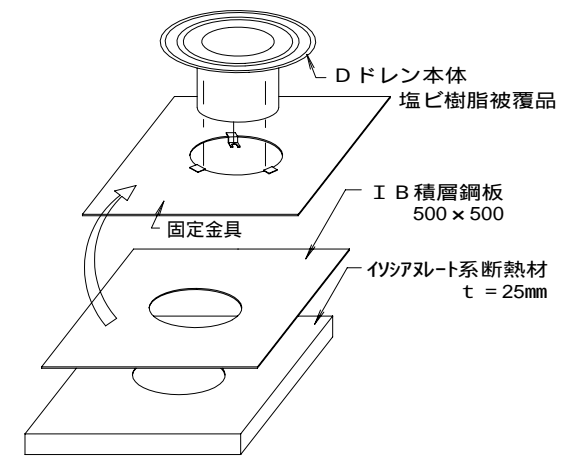
ドレン受け亜鉛めっき鋼板開口寸法

ドレン用固定金具寸法

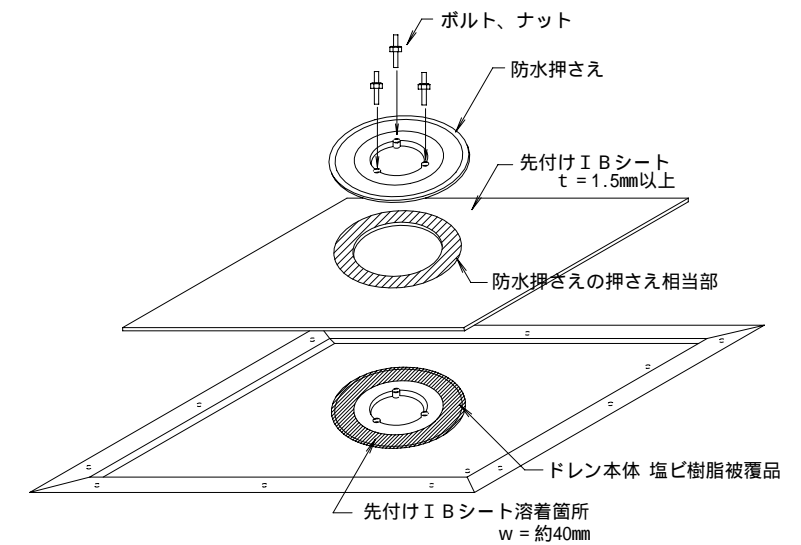
A

C

### IB - Dドレン本体セット概要



### ドレン部納まり手順



IB - Dドレン ESP - 6 ×

先付けサンタックIBシート  
 t = 1.5mm以上

IB積層鋼板 (ドレセット品)

イソシアレート系断熱材  
 (ドレセット品)

サンタックIBシート  
 t = 1.5mm以上

ドレン用固定金具 t = 1.6mm  
 (ドレセット品)

DSビス 5×60L

ドレン呼称	A	B	C
75	190	210	500
100	215	235	
125	245	265	
150	270	290	
200	350	370	

\* 防水材料の厚みはフリースケール

早川ゴム株式会社

符号	日付	訂正者
△		
△		
△		
△		

符号	日付	訂正者
△		
△		
△		
△		

検図	製図
内海	一反田

名称	初版
NBCボード耐火下地乾式断熱屋根工法 <td>091118</td>	091118
部位	出図
縦引きドレン部	縮尺
図番	9
NBC - DT02	