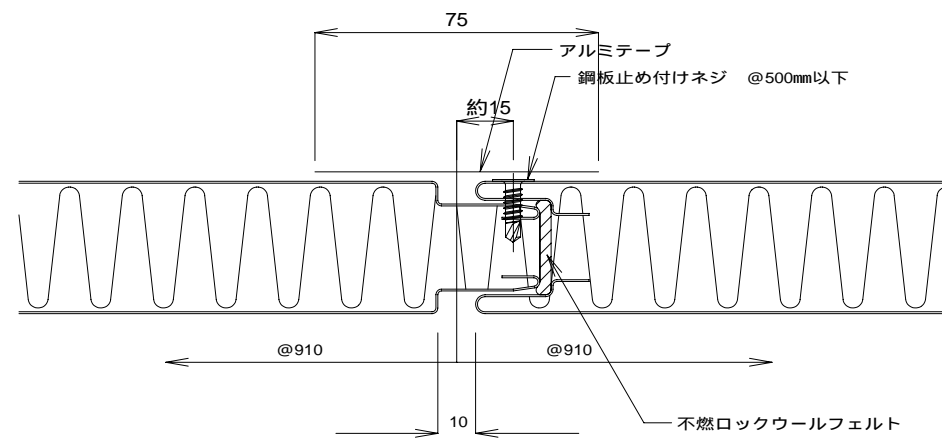
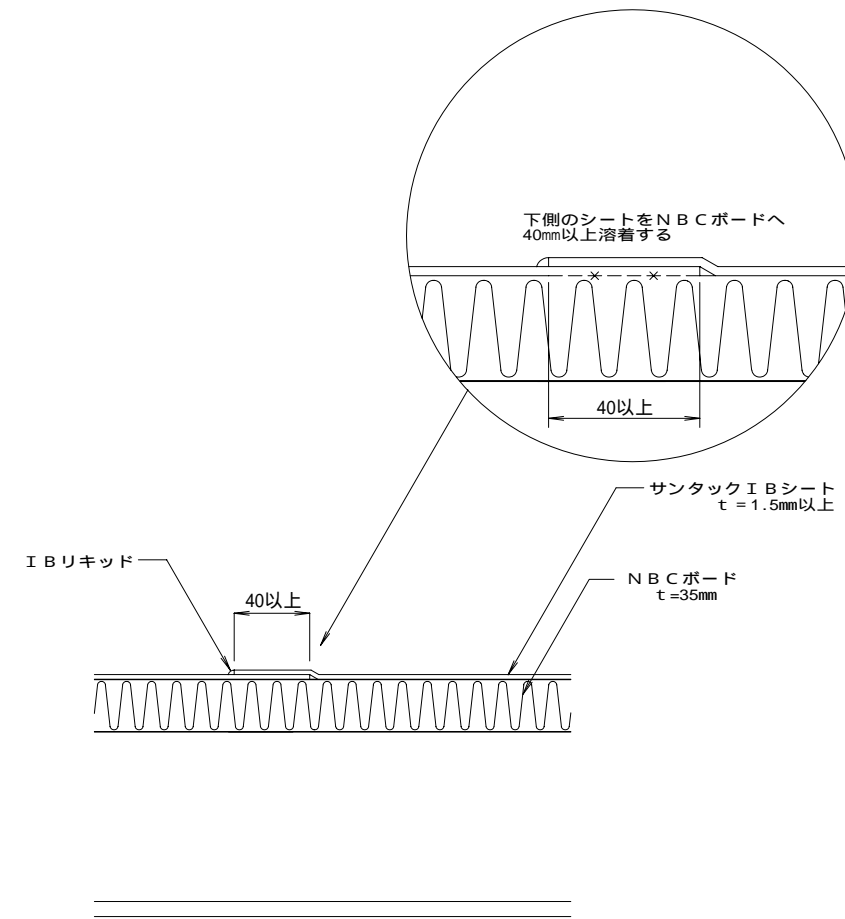
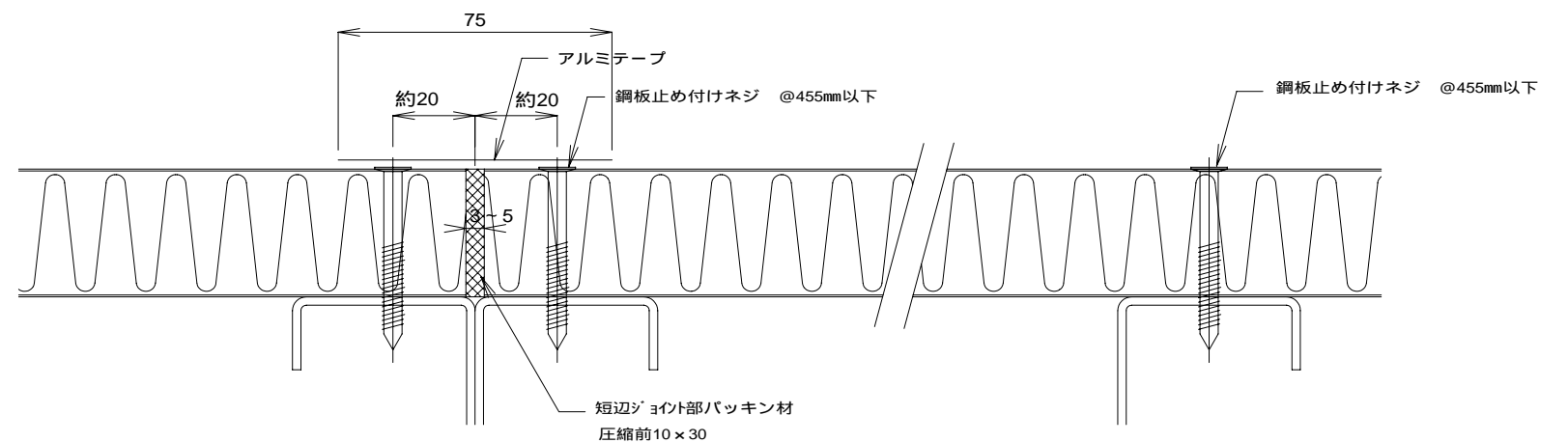


強風の地域では建物の隅角部や周辺部を、600mm幅のシートで対応する場合があります。



A部詳細 1/2



B部詳細 1/2

C部詳細 1/2

早川ゴム株式会社

符号	日付	訂正者	符号	日付	訂正者	検図	製図	名称	初版
△			△			内海	一反田	NBCボード耐火下地乾式断熱屋根工法	091118
△			△					部位	出図
△			△					図番	縮尺
△			△					NBC - P01	1