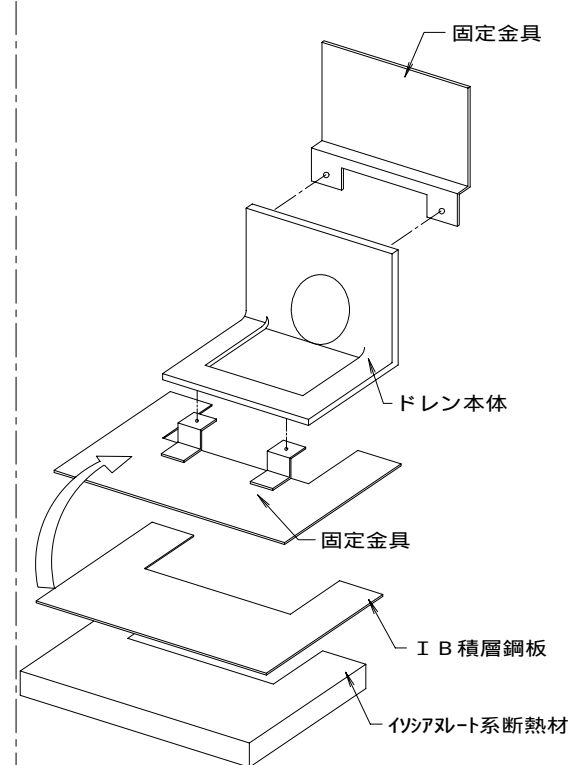
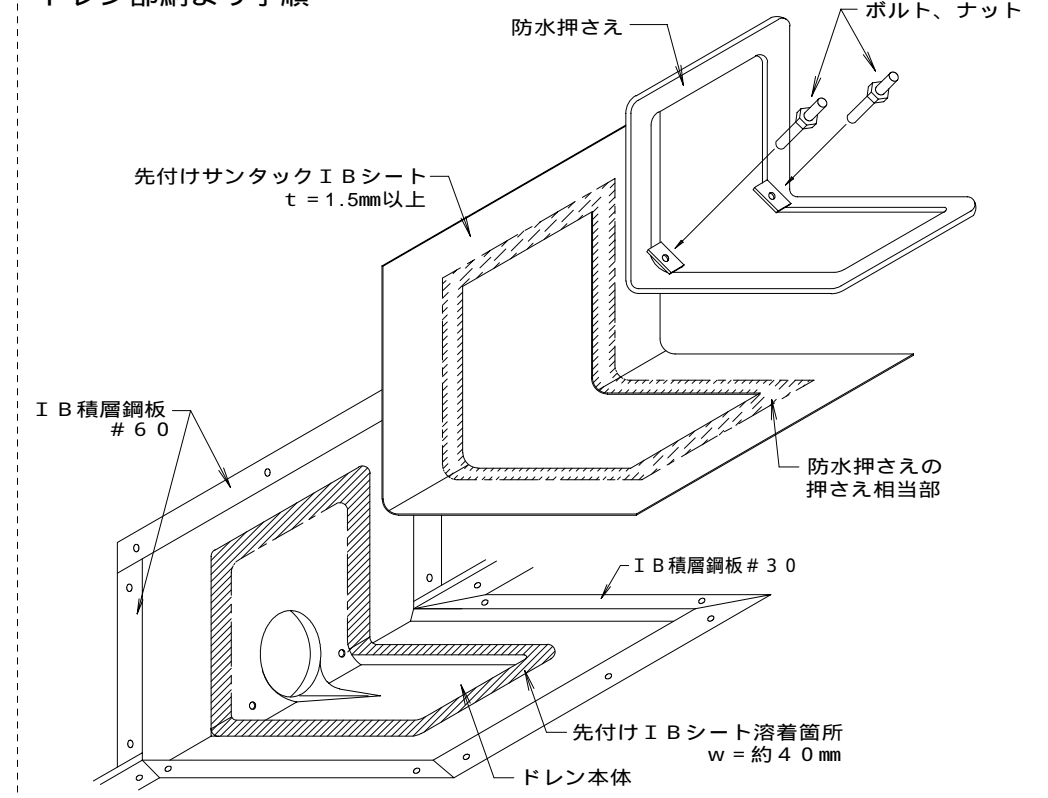


I B - D ドレン本体セット概要



ドレン部納まり手順



\* 防水材料の厚みはフリースケール

早川ゴム株式会社

符号	日付	訂正者
①		
②		
③		
④		

符号	日付	訂正者
①		
②		
③		
④		

検図	製図	名称	初版
		N B ボード耐火下地乾式断熱屋根工法	070323
内海	佐藤	部位	出図
		横引きドレン部	070324
			縮尺
			1/3, 1/5
			8