

IBリキッド
 IB積層鋼板 # 2 1
 サンタックシーラー TM-104
 TBビス 5×25L
 捨て笠木 (別途工事)
 亜鉛めっき鋼板 t = 1.2mm以上

NBボード
 t = 35mm
 サンタックIBシート
 t = 1.5mm以上

IB積層鋼板 # 1 6
 (# 10、# 13、# 15)
 サンタックIBシート
 t = 1.5mm以上
 IB積層鋼板 # 30
 (ドレセット品)

外壁
 (インバンド等)

DSビス 5×60L

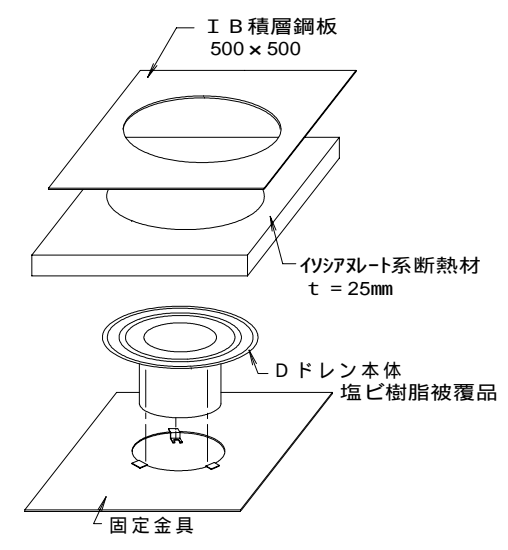
ドレン受け亜鉛めっき鋼板
 t = 1.2mm以上

母屋スパン750mm以下

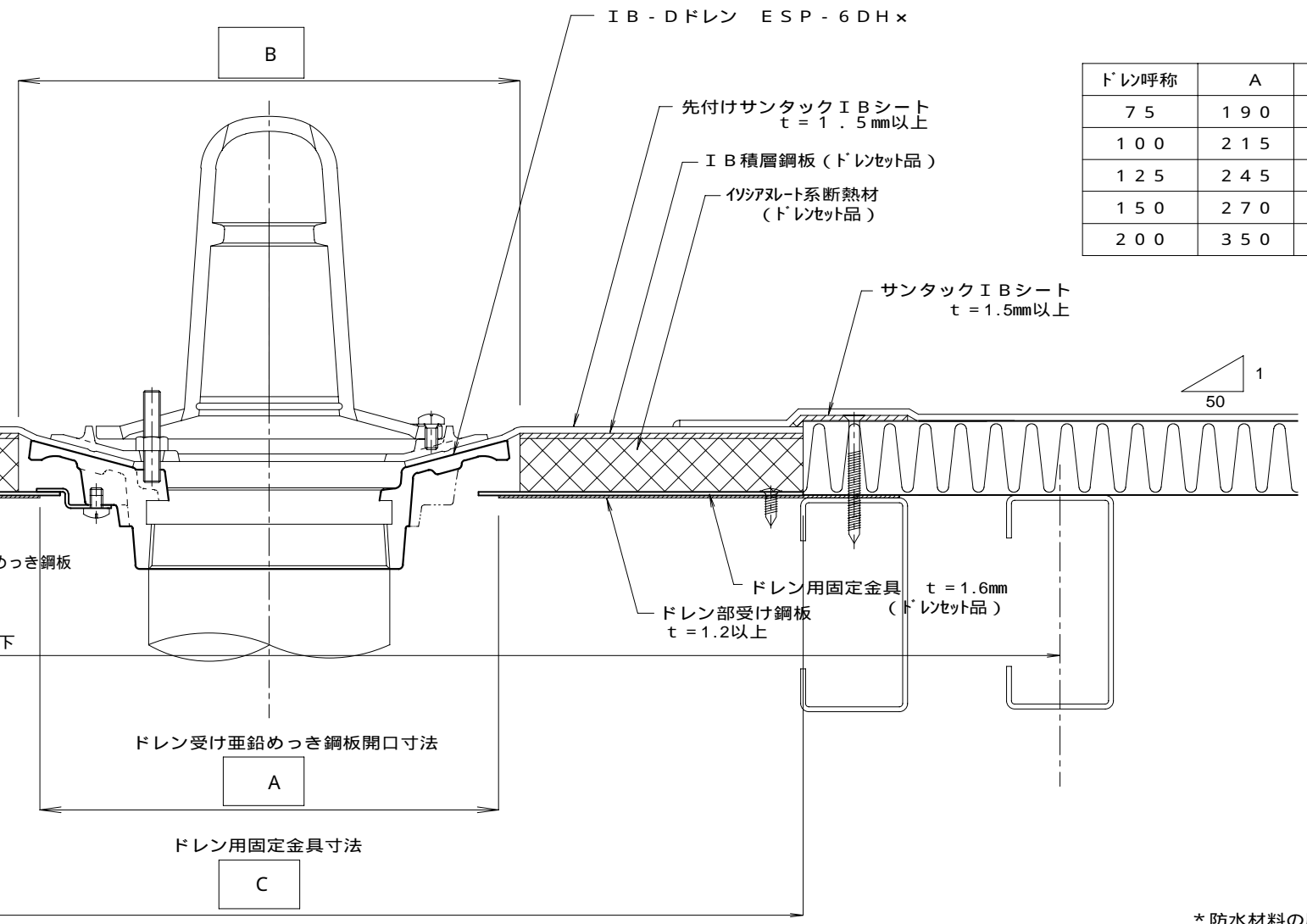
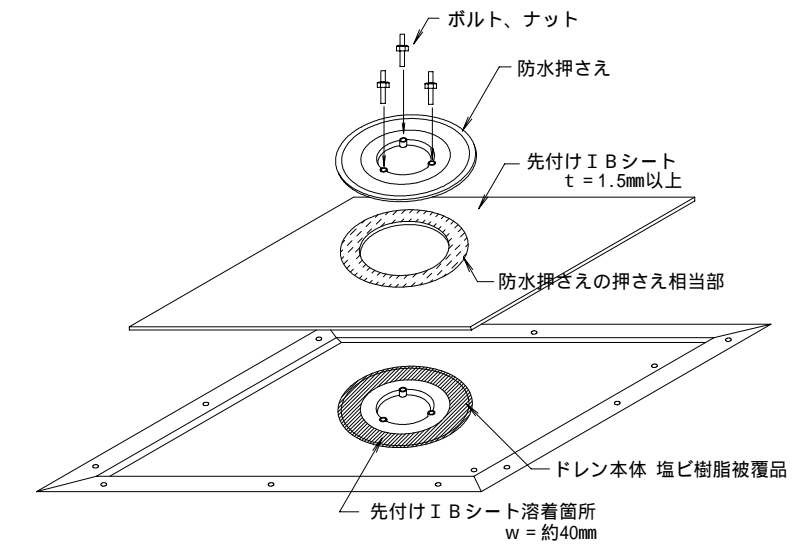
ドレン受け亜鉛めっき鋼板開口寸法

ドレン用固定金具寸法

IB - Dドレン本体セット概要



ドレン部納まり手順



ドレン呼称	A	B	C
75	190	210	500
100	215	235	
125	245	265	
150	270	290	
200	350	370	

* 防水材料の厚みはフリースケール

早川ゴム株式会社

符号	日付	訂正者	符号	日付	訂正者	検図	製図	名称	NBボード耐火下地乾式断熱屋根工法	初版	070323
①			①			内海	佐藤	部位	パラペット部	出図	070324
②			②							縮尺	1/5, 1/15
③			③								6
④			④								