

アルミ笠木 (別途工事)
 IBリキッド
 DSビス φ5×25L
 IB積層鋼板 #60
 サンタックシーラーTM-104
 捨て笠木 (別途工事)
 亜鉛メッキ鋼板 t=1.2mm程度

サンタックIB-HWCシート t=2.0mm
 IBボンドN-300
 プライマーMR-Z
 断熱材ミラルーフ t=38mm、48mm

IB積層鋼板 #16
 IBリキッド

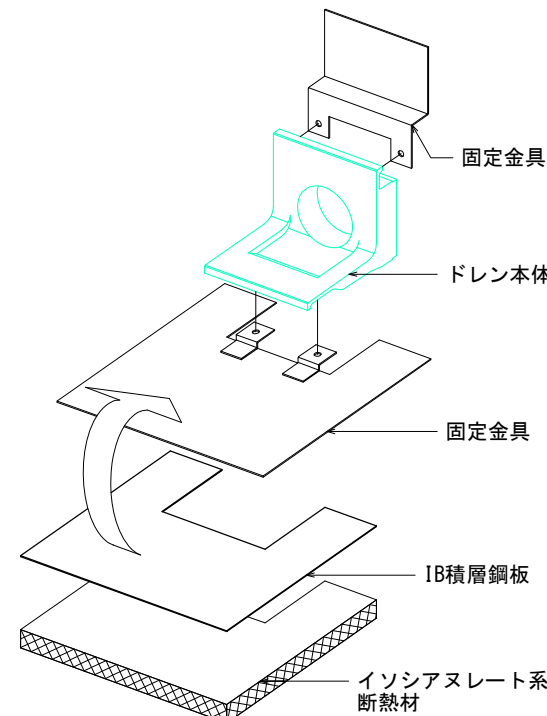
IB-Dドレン EXC-6 ○○○
 塩ビ被覆ドレン

サンタックIB-HWCシート t=2.0mm
 IBボンドN-300
 プライマーMR-Z
 断熱材ミラルーフ t=38mm、48mm

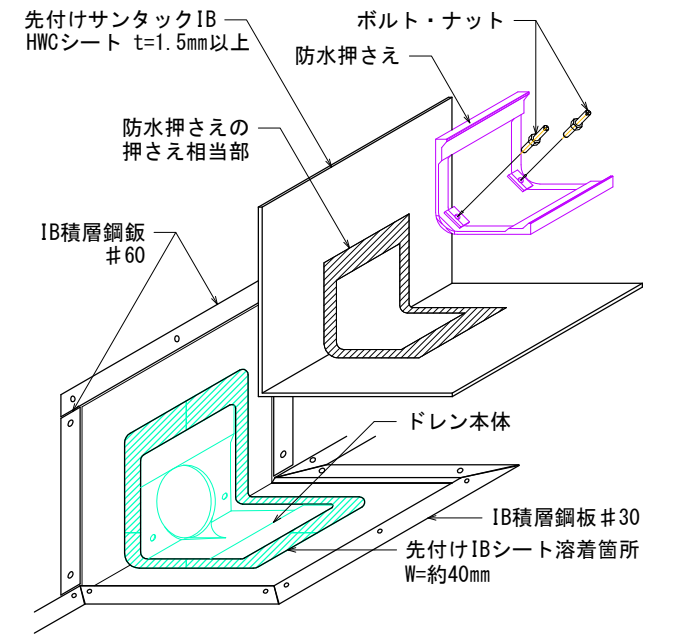
耐火材充填 (別途工事)

不定形シーリング材 (別途工事)

IB-Dドレン 本体セット概要 S=1:10



ドレン部納まり手順 S=1:10



IBリキッド
 IB積層鋼板 #11, 18等

サンタックIB-HWCシート t=2.0mm
 IBボンドN-300
 プライマーMR-Z
 断熱材ミラルーフ t=38mm、48mm

亜鉛メッキ鋼板 t=1.2mm程度 (別途工事)

デッキプレート t=1.2mm、1.6mm
 [耐火屋根30分取得] (別途工事)

* 防水部材の厚みはフリースケール

初版作成日 DATE	名称 NAME
20221026	合成スラブ用デッキプレート下地断熱接着工法
出図 ISSUE	部位 POSITION
20221027	側溝横引きドレン
検図 CHECKED	図番 DRAWING No.
早川	DF-BM-DY01
設計 DESIGNED	縮尺 SCALE
	A3-1:4
製図 DRAWING	備考 REMARKS
小山	HAYAKAWA RUBER. CO., LTD 早川ゴム株式会社

符号	日付	訂正者	訂正概要
△			
△			
△			