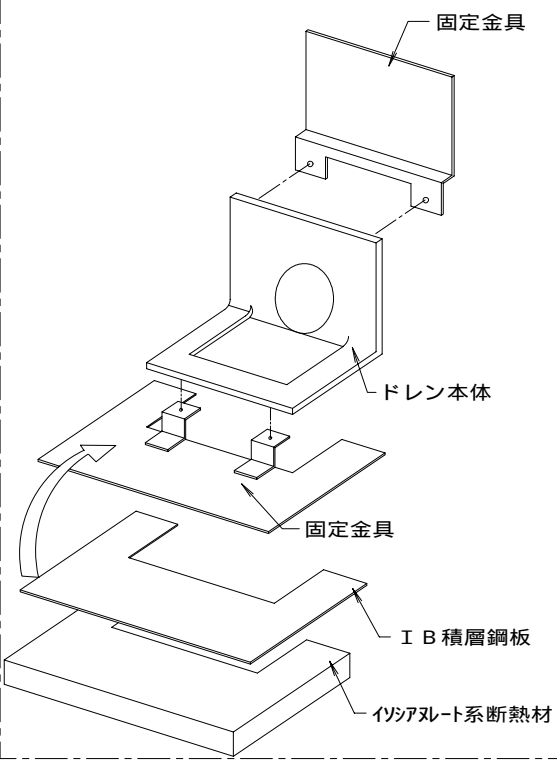
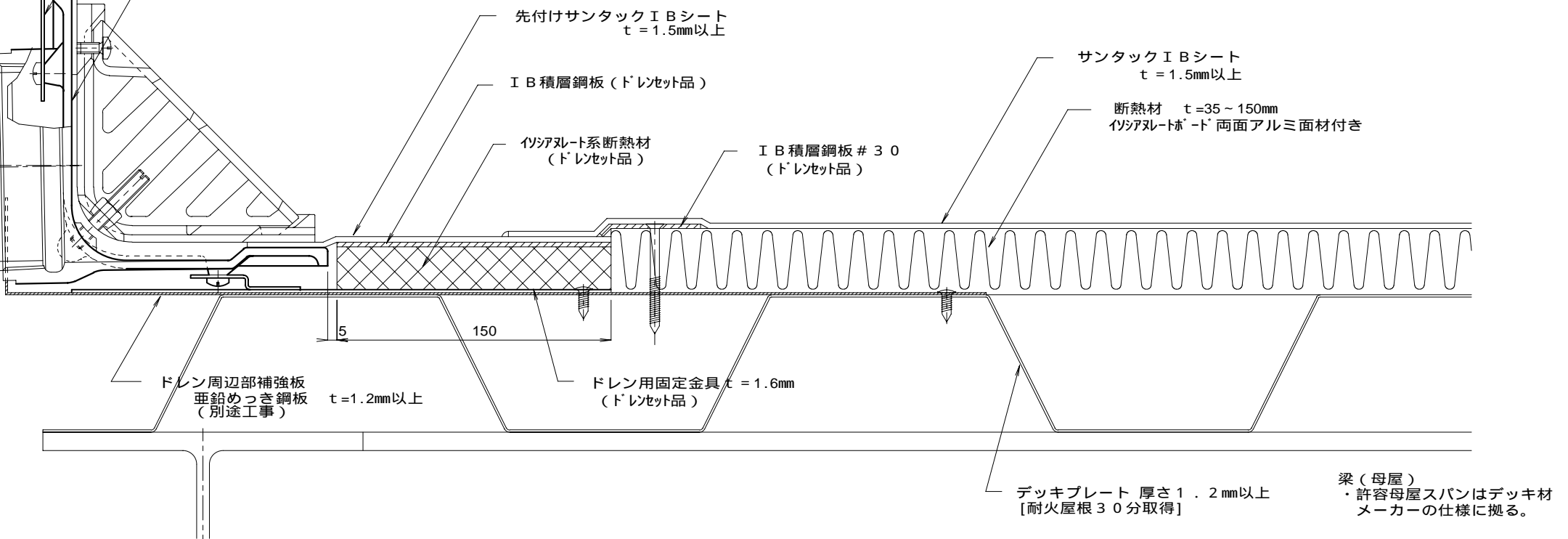
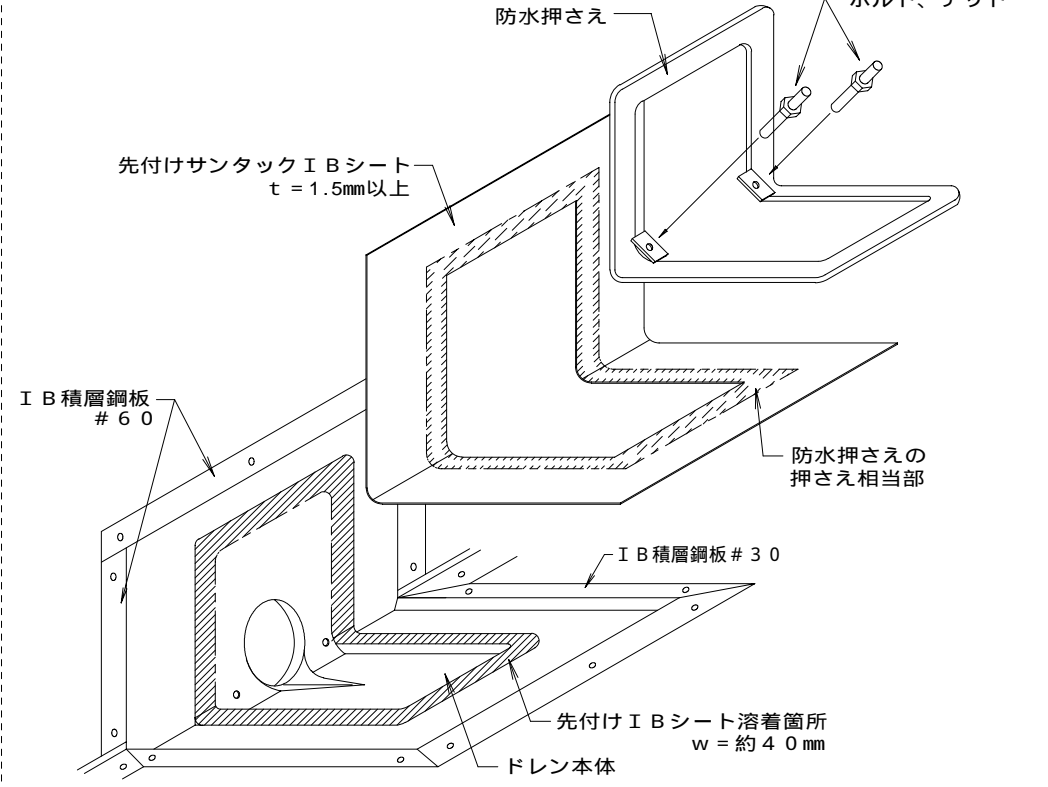


I B - D ドレン本体セット概要



ドレン部納まり手順



\* 防水材料の厚みはフリースケール

早川ゴム株式会社

符号	日付	訂正者	符号	日付	訂正者	検図	製図	名称	初版
①			①					サンタック I B - D F 工法	070928
②			②						070929
③			③			内海	佐藤	部位	縮尺 1/3, 1/5
④			④						7