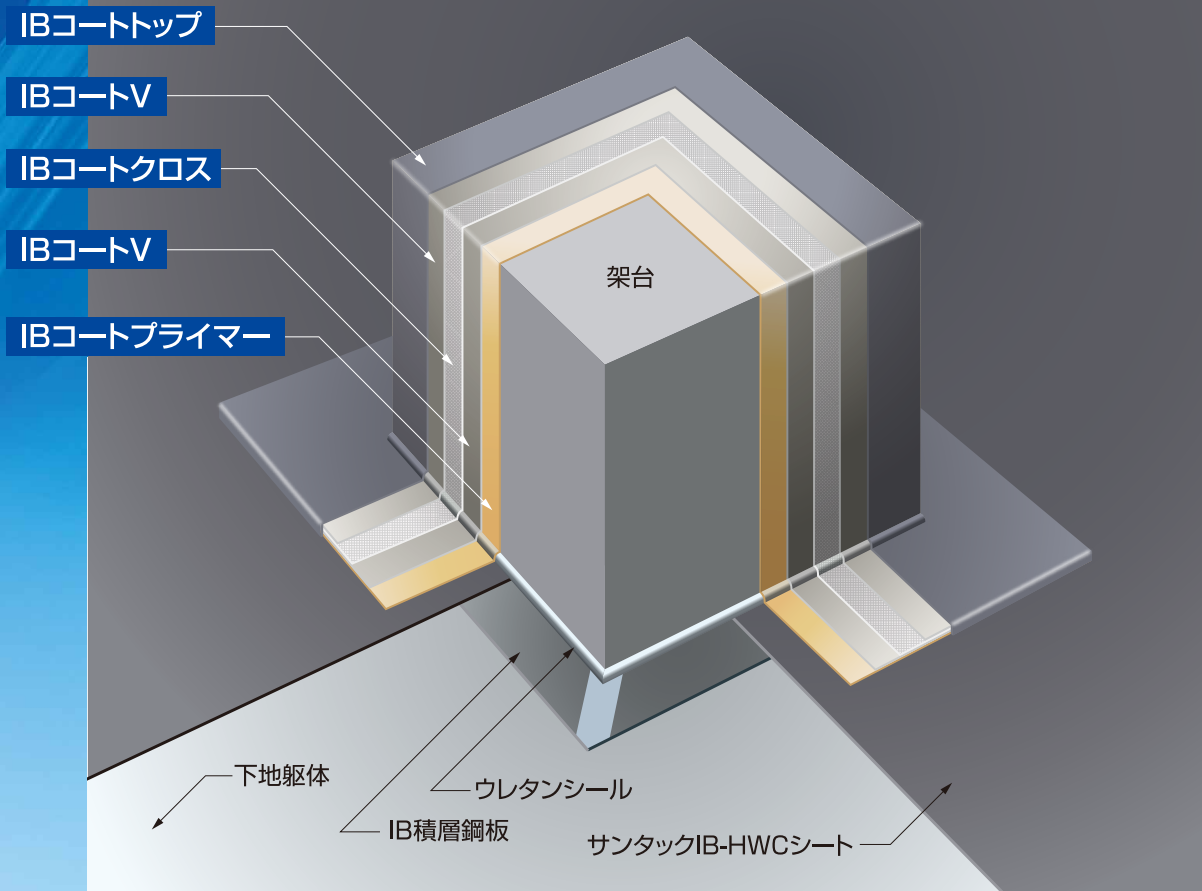


特定化学物質無配合  
一成分形ウレタン防水

# IBコートV



## 特長

### 作業性

- 1液タイプのため、混合攪拌をする必要がなく、すぐに塗布・施工できます。
- 小分けタイプのため、小面積の施工がスムーズになります。

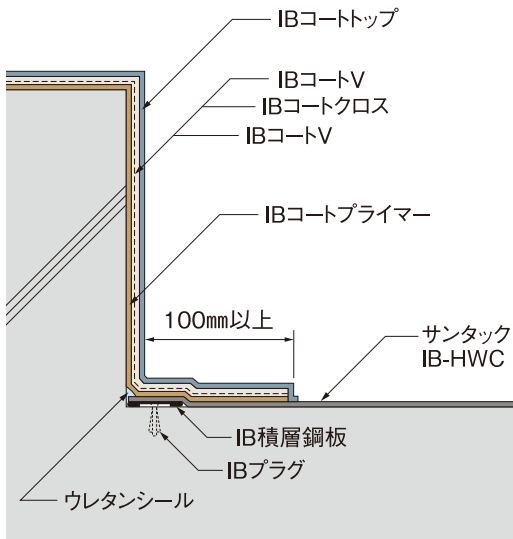
### 品質

- サンタックIB-HWCシートへ優れた密着性を有し、高度な耐久性を発揮します。

全国サンタック防水工事業協同組合

 早川ゴム株式会社

## 納り例



## 施工事例



## 材料一覧

### IBコートV (立上り用)



- 荷姿: 10kg/缶
- 1成分ウレタン塗膜防水材

### IBコートトップ



- 荷姿: 1.4kg/st (主剤: 0.8kg 硬化剤: 0.6kg)
- 2成分アクリルウレタン系トップコート

### IBコートプライマー



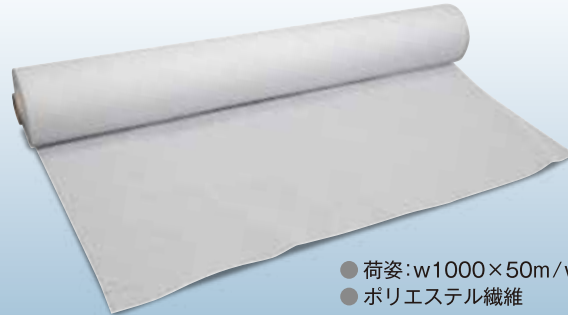
- 荷姿: 1.9kg/缶
- 1成分特殊ウレタン系プライマー

### IB希釈剤



- 荷姿: 4kg/缶
- 希釈率: 10%迄

### IBコートクロス



- 荷姿: w1000×50m/w200×50m
- ポリエステル繊維

### IBコートV仕様 該当仕様: 国土交通省仕様X-2立上り (1.3Mg/m<sup>2</sup>)

| 工程 | 使用材料              | 使用量 (/m <sup>2</sup> ) |
|----|-------------------|------------------------|
| 1  | IBコートプライマー        | 0.2kg                  |
| 2  | IBコートV / IBコートクロス | 0.6kg                  |
| 3  | IBコートV            | 1.0kg                  |
| 4  | IBコートV            | 1.0kg                  |
| 5  | IBコートトップ          | 0.2kg                  |

 **早川ゴム株式会社**

ホームページ <https://www.hrc.co.jp/>

本社・箕島工場 / 〒721-8540 広島県福山市箕島町南丘5351番地 TEL (084) 954-7801 FAX (084) 953-2121  
 東京支店 / 〒135-0031 東京都江東区佐賀1丁目16番10号 TEL (03) 3642-9434 FAX (03) 3643-6288  
 大阪支店 / 〒564-0052 大阪府吹田市広芝町12番8号 TEL (06) 6386-6531 FAX (06) 6380-0670  
 仙台営業所 / 〒984-0015 仙台市若林区卸町5丁目2番10号(卸町斎喜ビル3F) TEL (022) 353-6235 FAX (022) 232-2033  
 名古屋営業所 / 〒460-0003 名古屋市中区錦1丁目2番22号(中部資格ビル5F) TEL (052) 211-3444 FAX (052) 211-5053  
 福岡営業所 / 〒815-0031 福岡市南区清水1丁目18番6号(第二松若ビル) TEL (092) 511-3914 FAX (092) 511-3947